



Nederlandse Voedsel- en
Warenautoriteit
*Ministerie van Landbouw,
Natuur en Voedselkwaliteit*

Message Implementation Guide

Client Import

Voor

Planten
Groenten
Fruit
Plantaardig materiaal

Versie 2.2

september 2018

Inhoudsopgave

1	Index wijzigingen	4
2	Client berichtspecificaties – Algemene toelichting	6
2.1	Toelichting bij de opbouw van deze MIG.....	6
2.1.1	<i>Splitsing functioneel/inhoudelijk en EDIFACT/technisch</i>	6
2.1.2	<i>Status-indicatoren (EDIFACT)</i>	8
2.1.3	<i>Gebruiks-indicatoren (functioneel/inhoudelijk)</i>	8
2.1.4	<i>Regels en Conditie</i> s.....	8
3	Toelichting op de PD-berichten - Algemeen	9
3.1	Inleiding.....	9
3.2	Beschrijving proces aangifte landbouwgoederen.....	10
3.2.1	<i>Volgorde van berichten</i>	10
3.2.2	<i>Voorbeelden aangifte proces</i>	11
3.3	Richtlijnen voor de aangifte.....	18
4	Toelichting EDIFACT	18
4.1	Specificatie van de berichten.....	23
4.2	Service segmenten.....	24
5	PD berichtspecificaties – beschrijving berichten	26
5.1	CPD100 Aangifte-informatie – Introductie.....	26
5.1.1	<i>Verwijzing naar EDIfact</i>	27
5.1.2	<i>Functioneel bericht: Hiërarchie</i>	31
5.1.3	<i>Regels en Conditie</i> s.....	40
5.1.4	<i>Bericht branching diagram</i>	41
5.1.5	<i>Functioneel bericht: Mapping naar Edifact</i>	45
5.2	CPD101 Aangifte geaccepteerd – Introductie.....	60
5.2.1	<i>Verwijzing naar EDIfact</i>	61
5.2.2	<i>Functioneel bericht: Hiërarchie</i>	62
5.2.3	<i>Regels en Conditie</i> s.....	65
5.2.4	<i>Bericht branching diagram</i>	66
5.2.5	<i>Functioneel bericht: Mapping naar Edifact</i>	67
5.3	CPD102 Niet geaccepteerde aangifte-informatie – Introductie.....	72
5.3.1	<i>Verwijzing naar EDIfact</i>	73
5.3.2	<i>Functioneel bericht: Hiërarchie</i>	74
5.3.3	<i>Regels en Conditie</i> s.....	78
5.3.4	<i>Bericht branching diagram</i>	79
5.3.5	<i>Functioneel bericht: Mapping naar Edifact</i>	80
5.4	CPD103 Mededeling gecorrigeerde aangifte – Introductie.....	86
5.4.1	<i>Verwijzing naar EDIfact</i>	87
5.4.2	<i>Functioneel bericht: Hiërarchie</i>	91
5.4.3	<i>Regels en Conditie</i> s.....	99
5.4.4	<i>Bericht branching diagram</i>	100
5.4.5	<i>Functioneel bericht: Mapping naar Edifact</i>	104
5.5	CPD104 Mededeling status aangifte – Introductie.....	118
5.5.1	<i>Verwijzing naar EDIfact</i>	119
5.5.2	<i>Functioneel bericht: Hiërarchie</i>	121
5.5.3	<i>Regels en Conditie</i> s.....	126
5.5.4	<i>Bericht branching diagram</i>	127
5.5.5	<i>Functioneel bericht: Mapping naar Edifact</i>	129
5.6	CPD105 Aanvraag gewijzigde inspectie locatie en tijd - Introductie.....	138
5.6.1	<i>Verwijzing naar EDIfact</i>	139
5.6.2	<i>Functioneel bericht: Hiërarchie</i>	140
5.6.3	<i>Regels en Conditie</i> s.....	143
5.6.4	<i>Bericht branching diagram</i>	144

5.6.5	Functioneel bericht: Mapping naar Edifact.....	145
5.7	CPD106 Afwijzing aanvraag wijziging inspectie locatie en tijd – Introductie.....	151
5.7.1	Verwijzing naar EDifact	152
5.7.2	Functioneel bericht: Hiërarchie.....	153
5.7.3	Regels en Conditie.....	156
5.7.4	Bericht branching diagram	157
5.7.5	Functioneel bericht: Mapping naar Edifact.....	158
5.8	CPD107 Bevestiging inspectie tijd en locatie – Introductie.....	163
5.8.1	Verwijzing naar EDifact	164
5.8.2	Functioneel bericht: Hiërarchie.....	165
5.8.3	Regels en Conditie.....	168
5.8.4	Bericht branching diagram	169
5.8.5	Functioneel bericht: Mapping naar Edifact.....	170
5.9	CPD108 Aangifte entrepot uitslag – Introductie	175
5.9.1	Verwijzing naar EDifact	176
5.9.2	Functioneel bericht: Hiërarchie.....	179
5.9.3	Regels en Conditie.....	185
5.9.4	Bericht branching diagram	186
5.9.5	Functioneel bericht: Mapping naar Edifact.....	189
5.10	CPD109 Aanvraag aanvullende kwaliteitskeuring – Introductie	198
5.10.1	Verwijzing naar EDifact	199
5.10.2	Functioneel bericht: Hiërarchie.....	202
5.10.3	Regels en Conditie.....	209
5.10.4	Bericht branching diagram	210
5.10.5	Functioneel bericht: Mapping naar Edifact.....	212
5.11	CPD001 Vooraanmelding luchtvaartuig – Introductie.....	222
5.11.1	Verwijzing naar EDifact	223
5.11.2	Functioneel bericht: Hiërarchie.....	224
5.11.3	Regels en Conditie.....	227
5.11.4	Bericht branching diagram	228
5.11.5	Functioneel bericht: Mapping naar Edifact.....	229
5.12	CPD002 Pre/arrival informatie goederen – Introductie	234
5.12.1	Verwijzing naar EDifact	235
5.12.2	Functioneel bericht: Hiërarchie.....	237
5.12.3	Regels en Conditie.....	241
5.12.4	Bericht branching diagram	242
5.12.5	Functioneel bericht: Mapping naar Edifact.....	244
6	Noodprocedure.....	249
7	Klachten, vragen en storing.....	250
7.1	Beschikbaarheid digipoort	250
7.2	Beschikbaarheid Client-PD	250
7.3	Contact personen bij storingen	250
7.4	Contact personen vragen	250

1 Index wijzigingen

Versie	Datum	Belangrijkste wijzigingen
1.0	01-04-2003	Correctie NAD segment in CPD100 en CPD103
1.1	01-06-2003	Toevoeging CPD001 en CPD002 bericht
1.2	01-12-2003	Concept versie met toevoeging CPD108 en CPD109
1.3	10-01-2004	UCR en CON qualifier toegevoegd voor REF segment in PD100
1.4	13-10-2004	Wijziging PDD segment en qualifiers van CTY en LOC segment, diverse optionele velden zijn verplicht geworden.
1.4.1	04-12-2004	Regelingscodes in CIT segmenten zijn optioneel geworden.
1.4.2	20-12-2004	Correctie berichtversie in CPD103
1.4.2a	27-10-2005	Splitsing berichtspecificaties in functioneel/inhoudelijk en EDIfact/technisch.
1.4.2c	20-12-2005	Wijzigingen doorgevoerd n.a.v. review op versie 1.4.2a
1.4.3	12-01-2006	Het formaat van "Grens locatie binnenkomst" en "Inspectie locatie fyto" is functioneel gewijzigd van an..5 in an..7.
1.4.4	13-11-2006	Het formaat van de gegevens "Relatienummer aangever" en "Relatienummer debiteur" is gewijzigd van n..8 in an..18. Het formaat van het gegeven "Identificatie bescheid" is gewijzigd van an..14 in an..35.
1.5	14-12-2006	Naar aanleiding van de wijzigingen welke zijn doorgevoerd in versie 1.4.4. is het versienummer opgehoogd in de volgende berichten: CPD100 / CPD103 / CPD104 / CPD108 / CPD109. De aanpassingen zijn gearceerd.
1.5	14-12-2006	Regel TRA_001 aangepast. Deze regel is van toepassing op alle berichten en schrijft voor hoe de gegevens "Zender identificatie" en "Ontvanger identificatie" gevuld moeten worden.
1.6	26-11-2007	In het bericht CPD100 is het gegeven "Containernummers" verwijderd uit de gegevensgroep "AANGIFTEGEGEVENS" en nu opgenomen in de gegevensgroep "CONTAINERNUMMER" op Artikelgegevens niveau. Tevens is bij het gegeven "Containernummer" een Conditie en een regel opgenomen. In de berichten CPD108 en CPD109 is de gegevensgroep "CONTAINERNUMMER" opgenomen alsmede de daarbij behorende Regel en Conditie.
1.6	26-11-2007	N.a.v. de hiervoor vermelde wijzigingen is de berichtversie van de berichten CPD100, CPD108, CPD109 met één opgehoogd
1.7	6-5-2008	De berichtversie nummers van de berichten CPD103 (4), CPD105 (2), CPD106 (2) en CPD107 (2) zijn opgehoogd.
1.8	1-8-2008	Het formaat van het gegeven "Landcode" is gewijzigd in 'a2'. Dit omdat gebruik gemaakt zal worden van de ISO-3166-1 codelijst. Het formaat van het gegeven "Soort verpakking" is gewijzigd in 'an2'. Dit omdat gebruik gemaakt zal worden van de codes genoemd in UN/ECE Recommendation 21. Het formaat van het gegeven "Soort bescheid" is gewijzigd in 'an..4'. Het Fiscale nummer van de Aangever is toegevoegd aan de berichten: CPD100/CPD105/CPD108/CPD109.

		<p>Als gevolg van bovengenoemde wijzigingen is het Berichtversienummer van de volgende berichten met 1 opgehoogd: CPD100/CPD103/CPD105/CPD108/CPD109.</p> <p>De doorgevoerde wijzigingen zijn in de MIG grijs gearceerd.</p> <p>De hoofdstukken 5 (noodprocedure) en 6 (klachten en storingen) zijn aangepast.</p>
1.9	25-2-2009	<p>In het bericht CPD104 is de gegevensgroep "Bescheidgegevens" verplaatst van Aangifte- naar Artikelniveau.</p> <p>Berichtversienummer is opgehoogd naar '4'.</p>
2.0	22-09-2009	<p>Het formaat van het gegeven "FI-nummer" is gewijzigd in an..17. Dit geldt ook voor het gegeven "Aangeversnummer". Dit ivm de invoering van EORI per 31 januari 2010.</p> <p>Als gevolg van bovengenoemde wijzigingen is het berichtversienummer van de volgende berichten met 1 opgehoogd: CPD100/CPD103/CPD105/CPD108/CPD109. Het versienummer in de berichten CDP101 en 102 is aangepast naar v2. Deze stonden nog met een verkeerd versienummer in de MIG.</p> <p>De doorgevoerde wijzigingen zijn in de MIG grijs gearceerd.</p>
2.1	28-04-2010	<ul style="list-style-type: none">• het gegeven 'Airway bill/Bill of loading nummer' is opgesplitst in twee afzonderlijke gegevens te weten, 'Airway bill nummer' en 'Bill of loading nummer'. Beide gegevens zijn Conditioneel.• het formaat van de gegevens 'Referentienummer', 'Airway bill nummer', 'Bill of loading nummer' en 'Unique Call Reference nummer' is gewijzigd van an..17 in an..35.• het formaat van de gegevens 'bruto massa' en 'Netto massa' is gewijzigd van n..8 in n..11,3.• In de volgende berichten is het aantal voorkomens van het REF-segment met 1 opgehoogd: CPD101 / CPD102 / CPD103 / CPD104 / CPD105 / CPD106 en CPD107.• het berichtversienummer van de volgende berichten is met één opgehoogd: CPD100 / CPD101 / CPD102 / CPD103 / CPD104 / CPD105 / CPD106 / CPD107 / CPD108 en CPD109. <p>Alle doorgevoerde wijzigingen zijn aangegeven d.m.v. een lichtblauwe arcering.</p>
2.2	18-09-2018	<p>In de CPD104 is het aantal voorkomens van de datagroep "BESCHIEDGEGEVENS" opgehoogd van 0..1 naar 0..5.</p> <p>Dezelfde aanpassing is ook doorgevoerd in het DOC-segment in de CPD104.</p> <p>Het versienummer van de CPD104 is gewijzigd in '6'.</p> <p>De aanpassingen zijn 'blauw' gearceerd.</p>

2 Client berichtspecificaties – Algemene toelichting

2.1 Toelichting bij de opbouw van deze MIG

2.1.1 Splitsing functioneel/inhoudelijk en EDIFACT/technisch

In de berichtspecificaties zijn de EDIFACT- en de functionele specificaties ontkoppeld. Hiertoe is besloten om onnodige wijzigingen in EDIFACT te voorkomen. Hiermee wordt aangesloten bij de reeds op deze wijze verspreide specificaties voor Transit, Binnenbrengen, enz.

Aan de hand van de hieronder weergegeven voorkomens van het CTY-segment zal één en ander nader worden toegelicht.

EDIFACT	Functionele Mapping	Codelijsten en Codes
3817 Land qualifier M an3		NAT Nationaliteit grensoverschrijdend Vervoermiddel
3815 Landcode M an..3	Nationaliteit grensoverschr. vervoermiddel D a2	S01 LANDENTABEL

Voorbeeld:

CTY+NAT+NL'

EDIFACT-gegevens

EDIFACT	Functionele Mapping	Codelijsten en Codes
3817 Land qualifier M an3		NAT Nationaliteit grensoverschrijdend vervoermiddel
3815 Landcode M an..3	Nationaliteit grensoverschr. vervoermiddel D a2	S01 LANDENTABEL

Voorbeeld:

CTY+NAT+NL'

De vermelde EDIFACT-gegevens zijn:

Segment

- Segment volgnummer binnen het bericht (10)
- Tag (CTY), gevolgd door segmentnaam (LANDGEGEVENS)
- Segment status (M) gevolgd door maximaal aantal voorkomens segment
Dit houdt in dat het segment CTY voor moet komen binnen het betreffende bericht en dat het segment CTY minimaal 1 keer voor moet komen en maximaal 3 keer voor kan komen.

Data-element

- Tag (3815)
- Beschrijving (LANDCODE)
- Status (M)
Dit houdt in dat als het segment gebruikt wordt dit data-element gevuld moet worden.
- Formaat (an..3)

Codelijsten en Codes

- Hier worden tevens de EDIFACT-qualifiers vermeld (NAT, Nationaliteit grensoverschrijdend vervoermiddel)

Voorbeeld

- Hier wordt een voorbeeld gegeven van de invulling van het betreffende segment binnen het EDIFACT-bericht.

HET BETREFT ALLEEN EEN VOORBEELD EN ER KUNNEN GEEN RECHTEN AAN WORDEN ONTLEEND!

Functionele berichtgegevens

12 CTY LANDGEGEVENS M 4

EDIFACT			Functionele Mapping		Codelijsten en Codes	
3817	Land qualifier	M an3			COD	Code land van bestemming
3815	Landcode	M an..3	Code land van bestemming	D a2	S01	LANDENTABEL

Voorbeeld:

CTY+COD+NL'

De vermelde functionele gegevens zijn:

Attribuut

- naam (Code land van bestemming)
- status (*d*)
- formaat (*a2*)

Codelijsten en Codes

- De te gebruiken Sagitta codelijsten worden hier weergegeven. Voor de te gebruiken codes dient het Codeboek Sagitta te worden geraadpleegd.

Het berichttype wordt als vaste waarde opgenomen in het (UNH-segment) en zal niet in het functionele model worden opgenomen.

Bij het aanmaken en verzenden van de berichten dienen de formaten zoals aangegeven voor het functionele bericht te worden aangehouden. Indien een formaat niet voldoet aan de in de functionele berichten aangegeven waarde zal een foutmelding volgen.

Ondanks dat de verwerking van Sagittaberichten voor Sagitta-Invoer in het Invoersysteem zelf plaatsvindt zullen fouten in de formaten als syntaxfouten worden teruggegeven (dit ondanks het feit dat het formaat wel kan voldoen aan de EDIFACT waarde).

2.1.2 Status-indicatoren (EDIFACT)

De status-indicatoren vormen een onderdeel van de UN/EDIFACT standaard en geven een minimale verplichting om te voldoen aan de eisen van de berichtstructuur. Ze geven echter onvoldoende informatie om te kunnen gebruiken voor implementatie doeleinden.

De status-indicatoren zijn :

- M Mandatory
Het gegeven moet in alle berichten voorkomen en is van toepassing op deze berichten én op alle gerelateerde implementatie richtlijnen (het is dus tevens een gebruiks-indicator).
- C Conditional
Het gegeven wordt gebruikt na overeenstemming tussen de handelspartners.

2.1.3 Gebruiks-indicatoren (functioneel/inhoudelijk)

Dit zijn op de implementatie gerichte indicatoren, welke een verdere invulling geven aan met name het gebruik van de conditionele (C) status indicatoren. Gebruiks-indicatoren zijn van toepassing op alle niveaus van de MIG en schrijven het gebruik van gegevens of gegevensgroepen voor.

De gebruiks-indicatoren zijn:

- M Mandatory
Geeft aan dat het gegeven verplicht is binnen het UN/EDIFACT bericht (deze indicator wordt binnen de CLIENT-specificaties alleen gebruikt voor EDIFACT).
- R Required
Geeft aan dat het gegeven verzonden moet worden.
- D Dependent
Geeft aan dat het gebruik van het gegeven afhankelijk is van een conditie of een groep condities. De betreffende conditie is dan opgenomen in de MIG.
- O Optional
Geeft aan dat het gegeven verzonden mag worden, maar dat hiertoe geen noodzaak is.

Als een gegeven binnen een segmentgroep, segment of samengesteld data-element is gemarkeerd met gebruiks-indicator “M” of “R”, maar de segmentgroep, het segment of het samengesteld data-element zelf is gemarkeerd met “O” of “D”, dan wordt het betreffende gegeven alleen verzonden als de segmentgroep, het segment of het samengesteld data-element waartoe het gegeven behoort wordt gebruikt.

2.1.4 Regels en Conditie

De regels en condities zijn zoveel mogelijk “technisch” beschreven, m.a.w. er wordt daar waar mogelijk gebruik gemaakt van IF, THEN en ELSE. Tevens wordt bij de attributen waarvoor de conditie en/of regel geldt een verwijzing opgenomen. Hiermee wordt aangesloten bij de werkwijze zoals gehanteerd voor bv. Transit. In de nabije toekomst zullen alle MIG’s volgens deze werkwijze met regels en condities omgaan.

De volgende aanname is gedaan voor het onderscheid tussen condities en regels:

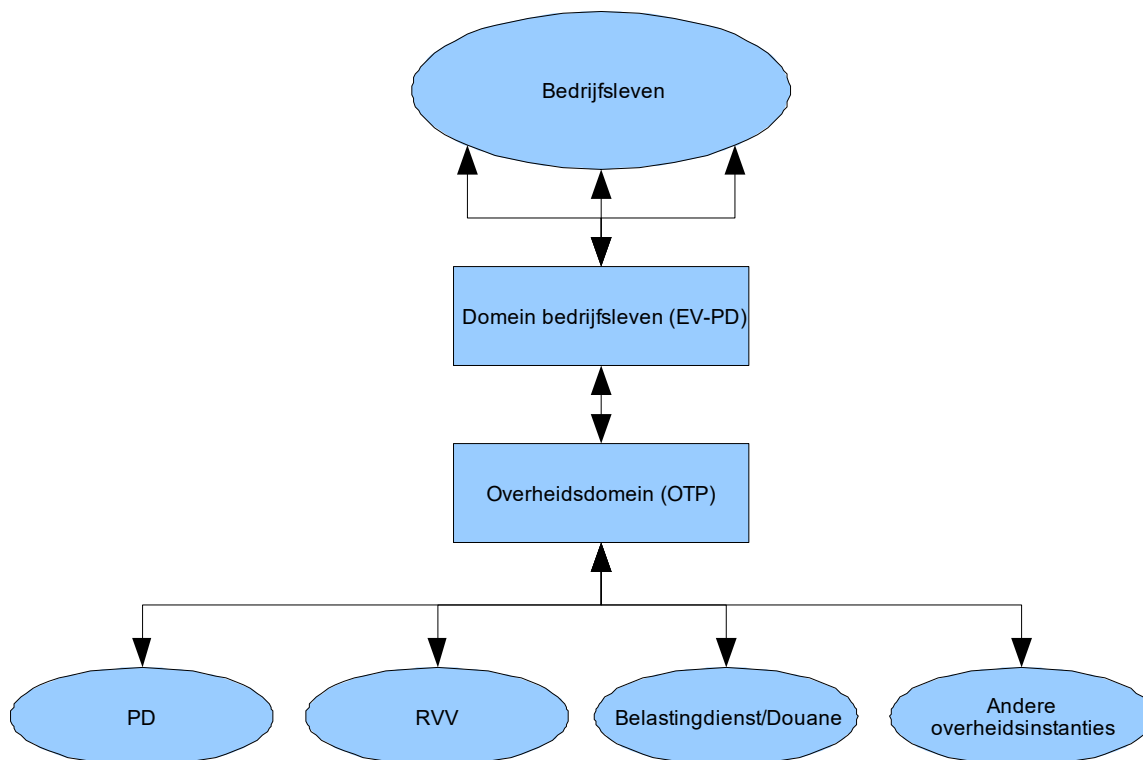
- Conditie: Het voorkomen van een gegeven (entiteit en/of attribuut) binnen een bericht is afhankelijk van een ander gegeven of waarde (= codering) van een ander gegeven binnen hetzelfde bericht. Het betreffende gegeven zal als status D (Dependant) hebben.
- Regel: Alle overige voorwaarden. Het betreffende gegeven kan als status zowel O (Optional), D (Dependant) als R (Required) hebben. Een regel zegt dus niets over het wel of niet aanwezig moeten zijn van een gegeven.

3 Toelichting op de PD-berichten - Algemeen

3.1 Inleiding

In het kader van CLIENT (Controle processen op Landbouwgoederen bij Import en Export naar een Nieuwe Toekomst) en OTP (Overheid Transactie Portaal) is het per 1 april 2003 mogelijk om elektronisch aangifte te doen van de binnenkomst van plantaardige producten in Nederland.

In onderstaand figuur is de situatie weergegeven zoals die per 1 maart 2004 zal ontstaan. Het bedrijfsleven zal binnen een eigen domein informatie verzamelen en combineren tot een complete informatieset die eenmalig aangeleverd wordt aan het OTP. Het OTP verzorgt de routing naar de diverse betrokken overheidsinstanties. Tevens levert het OTP de infrastructuur voor de communicatie tussen overheidsinstanties onderling.



Figuur 1: Situatie met OTP per 1-1-2004

Alle informatie die relevant is voor de Plantenziektenkundige Dienst wordt verzameld door het elektronisch voorportaal EV-PD. Deze informatie bestaat uit de aangifte van de aangever het manifest van de vervoerders en de transportgegevens van de (lucht)havenautoriteit.

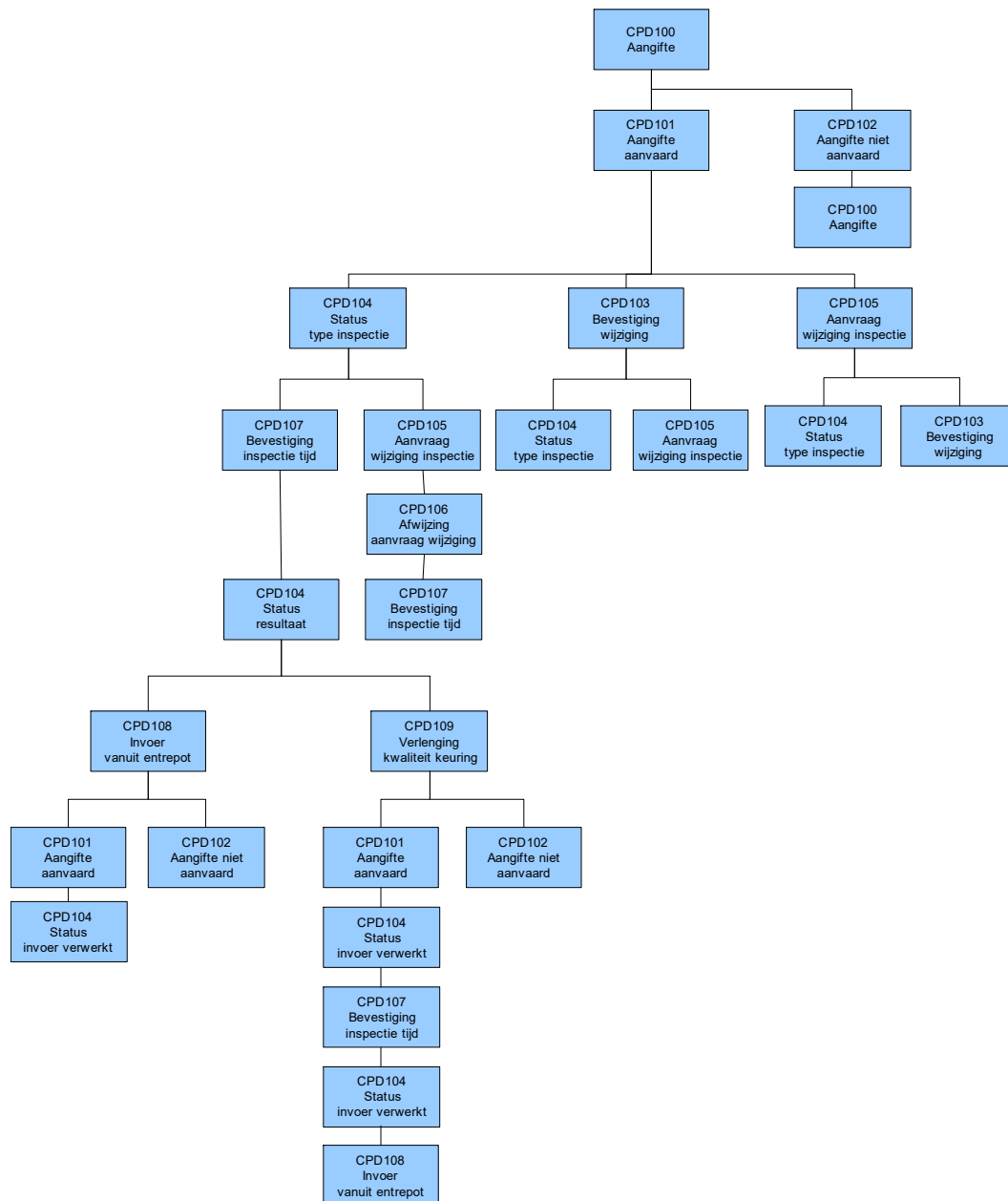
Sinds 1 april 2003 is het mogelijk om plantaardige producten bij binnenkomst te melden indien deze na binnenkomst direct ten invoer aangeboden worden. Vanaf 1 maart 2004 wordt het ook mogelijk om zendingen elektronisch te melden die na binnenbrengen de douanebestemming entrepot krijgen.

Deze message implementation guide (MIG) geeft een overzicht van de wijze waarop en met welke EDIFACT berichten er tijdens het CLIENT proces met de Plantenziektenkundige Dienst (PD) gecommuniceerd wordt. Tevens bevat dit document een overzicht van de regels en richtlijnen die hierbij gelden. Deze MIG is met name gericht op de communicatie tussen de 'aangever ten invoer' en de Plantenziektenkundige Dienst (PD).

3.2 Beschrijving proces aangifte landbouwgoederen

3.2.1 Volgorde van berichten

In onderstaand diagram is weergegeven in welke volgorde berichten elkaar op kunnen volgen. Het proces start altijd met een 'Aangifte' (CPD100), gevolgd door de mededeling of deze aangifte aanvaard is of niet (CPD101 en CPD102). Voor een aanvaardde aangifte wordt na enige tijd een status bekendgemaakt (CPD104). Een wijziging in de aangifte kan beperkt elektronisch worden gedaan (CPD105) en moet voor de meeste rubrieken in de aangifte schriftelijk worden gemeld, waarna de wijziging elektronisch aan de aangever bevestigd wordt (CPD103).



Indien een PD100 aangifte met de douanebestemming entrepot wordt gedaan dan kan op een later moment gemeld worden door middel van een PD108 bericht dat een gedeelte van de goederen ingevoerd gaan worden. Ook kan voor goederen die in het entrepot zijn opgeslagen een verlengingskeuring voor de kwaliteit worden aangevraagd door middel van een PD109 bericht.

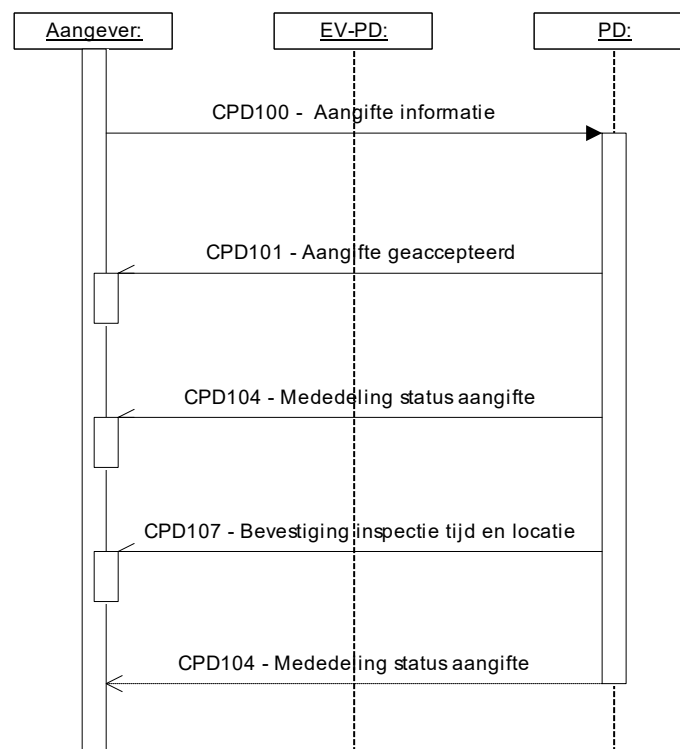
3.2.2 Voorbeelden aangifte proces

In onderstaande paragraaf zijn enkele voorbeelden gegeven van veel voorkomende situaties en de berichten die daarbij worden toegepast.

Standaard aangifte proces met fysieke inspectie

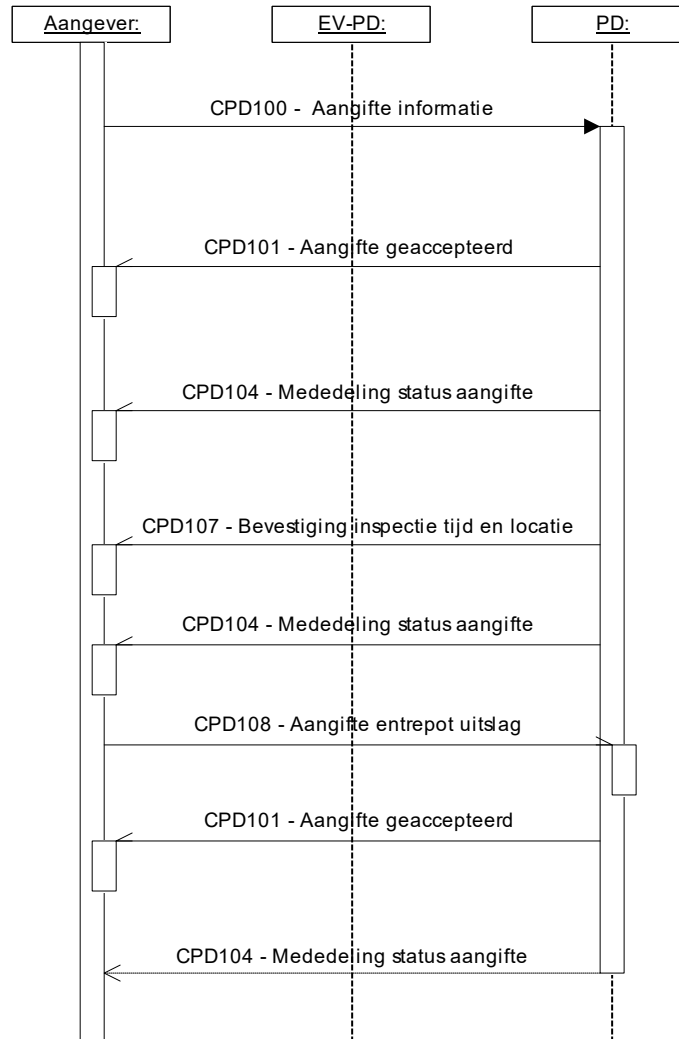
Een aangifte procedure start altijd met de verzending van een 'Aangifte'(CPD100) naar EV-PD. Deze wordt indien de aangifte aan de richtlijnen voldoet beantwoord met een bericht 'Aanvaarde aangifte'(CPD101). Enige tijd later volgt een bericht met de 'Mededeling status aangifte' (CPD104).

Indien de in CPD104 vermelde status van de aangifte 'Aangehouden' is met inspectiemethode 'fysieke inspectie' volgt een bericht met de bevestiging van het inspectietijdstip (CPD107). Na de uitvoering van de fysieke inspectie volgt een bericht met het resultaat d.m.v. een nieuwe status van de aangifte (CPD104).

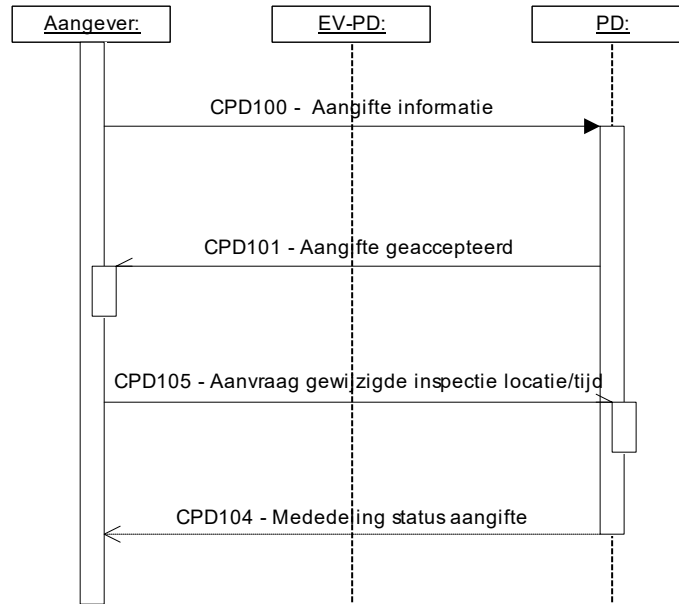


Aangifte met invoer van in entrepot opgeslagen goederen

Indien de aangever in de CPD100 aangifte vermeldt dat de goederen in depot onder douane verband blijven, dan meldt de aangever op het moment dat (een gedeelte) van deze goederen ingevoerd worden. Doordat invoer van een in entrepot opgeslagen zending in gedeelten mogelijk kunnen meerdere CPD108 berichten verstuurd worden. De PD meldt of het PD108 bericht aanvaard is en vervolgens d.m.v. een CPD104 dat de invoer verwerkt is.



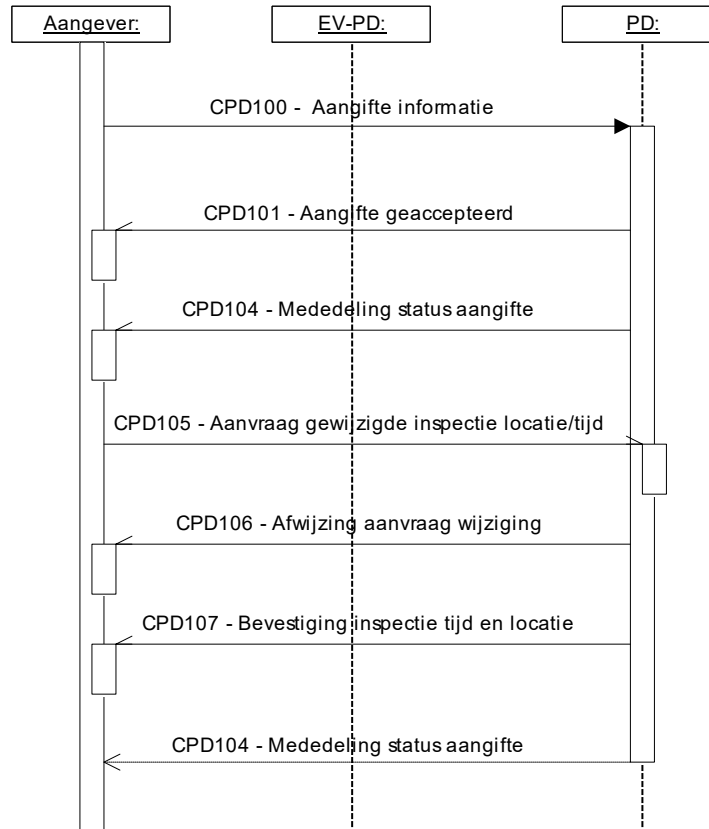
Aangifte proces met wijziging tijdstip voor bekendmaking status controle bescheiden.
Nadat een aangifte verzonden en aanvaard is, kan de aangever nog een wijziging van het gewenste tijdstip / locatie versturen (CPD105). Op het moment dat de status van de aangifte (CPD104) bekend gemaakt wordt, worden deze nieuwe gegevens vermeld. Indien de status in CPD104 is 'Aangehouden' met methode 'Document controle' dan komen er geen vervolg berichten meer. De aangever dient de procedure Invoer bij de douane te doorlopen en bij de douane alle bescheiden te overleggen. De eindstatus wordt in dit geval bepaald door de status van de douane invoerprocedure.



Aangifte met wijziging inspectie tijdstip na bekendmaking status fysieke inspectie

De aangever kan slechts een wijziging van het gewenste inspectietijdstip elektronisch doen voordat de (eerste) mededeling van de status van de aangifte (CPD104) door de PD verstuurd is. Indien een CPD105 na dit moment ontvangen wordt zal deze afgewezen worden d.m.v. een 'Afwijzing aanvraag wijziging' (CPD106).

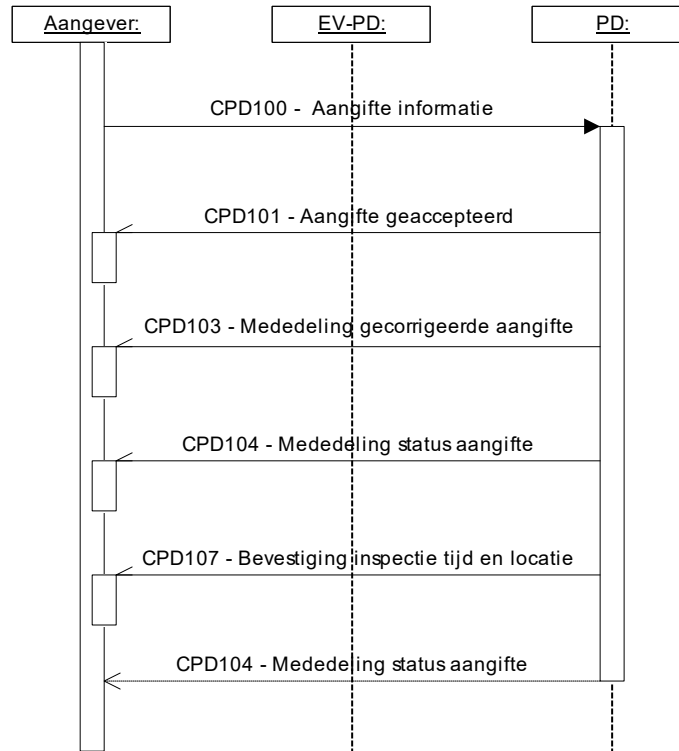
De aangever kan dan zijn verzoek nog telefonisch bekendmaken bij het PD kantoor waar de opgegeven inspectielocatie toebehoort. Het definitieve inspectietijdstip wordt daarna d.m.v. bericht CPD107 medegedeeld.



Aangifte met bevestiging van een schriftelijk aangevraagde wijziging

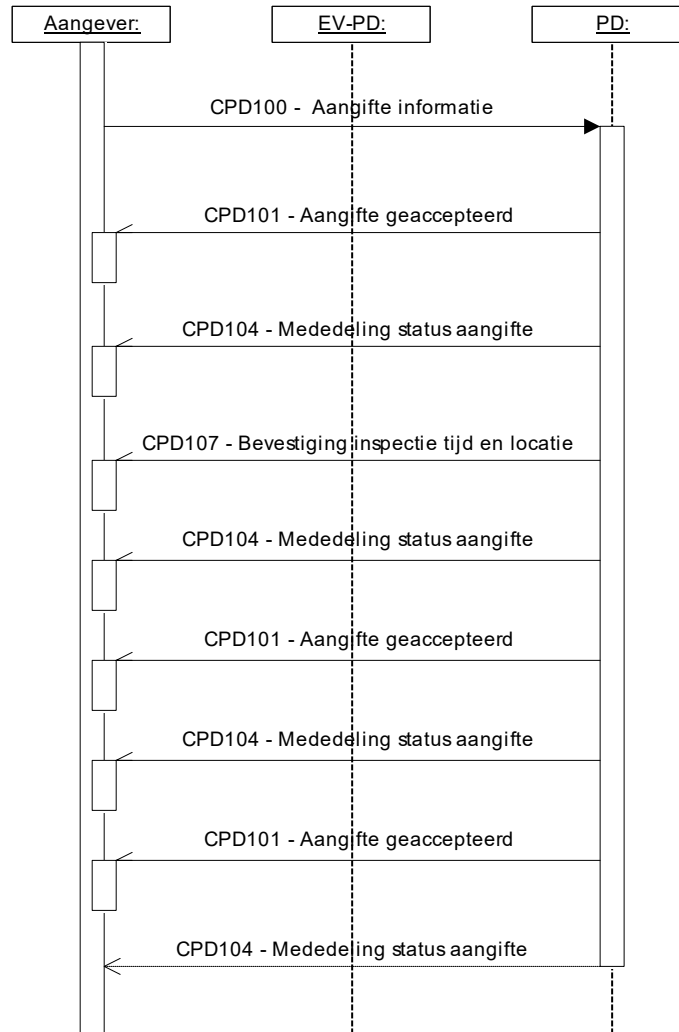
Wijzigingen van rubrieken in de aangifte anders dan een wijziging van het gewenste inspectietijdstip / locatie kunnen enkel schriftelijk worden aangevraagd. Indien de aangevraagde wijziging akkoord wordt bevonden wordt de wijziging d.m.v. een bericht 'Mededeling gecorrigeerde aangifte' (CPD103) bevestigd.

Na ontvangst van een CPD103 verloopt het verdere proces als voor een niet gecorrigeerde aangifte.



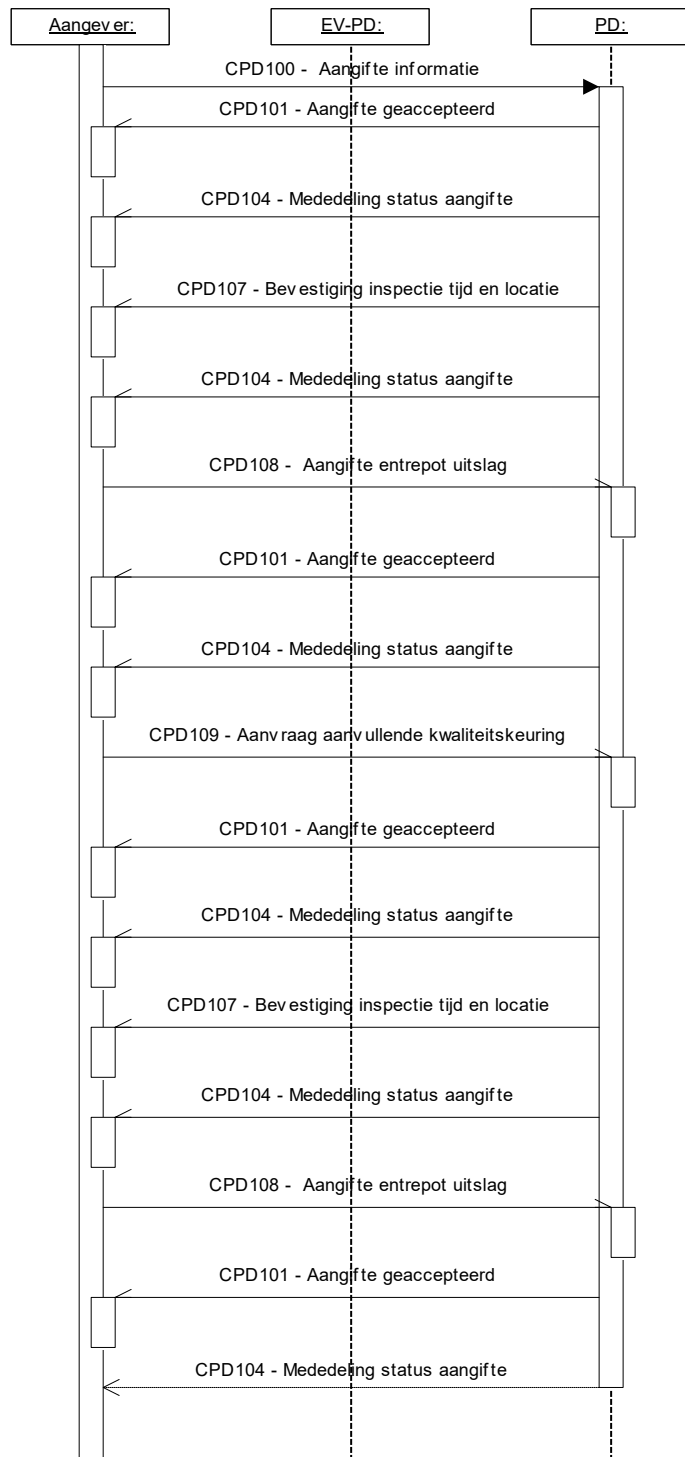
Aangifte van inslag in entrepot met vrijmaken van goederen op een later tijdstip

Na de succesvolle melding van een entrepot inslag (CPD100, CPD101) wordt de status gemeld en het geplande inspectie tijdstip (CPD104,CPD107). Na uitvoering wordt de uitslag van de inspectie gemeld (CPD104). Na een succesvolle uitslag kunnen de goederen in gedeelten gemeld worden voor invoer (CPD108). Na succesvolle ontvangst (CPD101) wordt een statusmelding gestuurd (CPD104) met daarin de P3 bescheidcode die overgenomen moet worden in de douaneaangifte ten invoer voor deze goederen.



Uitslag uit entrepot met aanvullende keuring kwaliteit

Na de succesvolle melding van een entrepot inslag (CPD100, CPD101) wordt de status gemeld en het geplande inspectie tijdstip (CPD104,CPD107). Na uitvoering wordt de uitslag van de inspectie gemeld (CPD104). Na een succesvolle uitslag kunnen de goederen in gedeelten gemeld worden voor invoer (CPD108). Na succesvolle ontvangst (CPD101) wordt een statusmelding gestuurd (CPD104) met daarin de P3 bescheidcode die overgenomen moet worden in de douaneaangifte ten invoer voor deze goederen.



3.3 Richtlijnen voor de aangifte

De “Algemene Voorwaarden voor het doen van vooraanmeldingen aan de P lantenziektenkundige Dienst via EV-PD” versie 1.3 zijn van toepassing op de in dit document beschreven bericht uitwisseling.

Aanvullende richtlijnen voor berichtenverkeer:

- Correctie op de aangifte kunnen slechts beperkt elektronisch worden gedaan. Alleen een wijziging van de ‘Gewenste inspectie tijd’ en ‘Inspectie locatie’ kan elektronisch worden aangemeld d.m.v. een CPD105 bericht. Echter dit kan enkel voordat de aangever het (eerste) bericht CPD104 heeft ontvangen met de mededeling van de status van de aangifte. Wijzingen na het ontvangen van de aangifte status, of van andere rubrieken van de aangifte kunnen alleen schriftelijk bij de ontvangers (PD) worden gemeld.
- De aangever kan meerdere malen een bericht ‘Mededeling status aangifte’ CPD104 ontvangen. Indien de aangifte status ‘Vrijgegeven’, ‘Handmatige afdoening’, of ‘Ingetrokken’ heeft is dit de eindstatus van de aangifte.
- In een bevestiging van een gecorrigeerde aangiften verstuurd door “Client-Systeem-PD” worden wijzigingen in de volgende segmenten verstuurd DTM, LOC, PDD, PIT CIT, BSA, CTY, GDS, MEG en DOC.
- De message header (UNH) en de interchange header (UNZ) worden nader besproken in hoofdstuk 6 - SERVICE SEGMENTEN.
- Het aangeversnummer wordt opgenomen in de interchange header (UNB) als identificatie van de zender.
- Per interchange (UNB/UNZ) kan 1 bericht per keer uitgewisseld worden.

4 Toelichting EDIFACT

Voor de definitie van de Sagitta-berichten is gebruik gemaakt van de syntax die beschreven wordt in de EDIFACT-standaard. Deze standaard bevat een aantal keuzemogelijkheden. Voor CLIENT wordt hierna beschreven welke keuzes zijn gemaakt.

Structuur

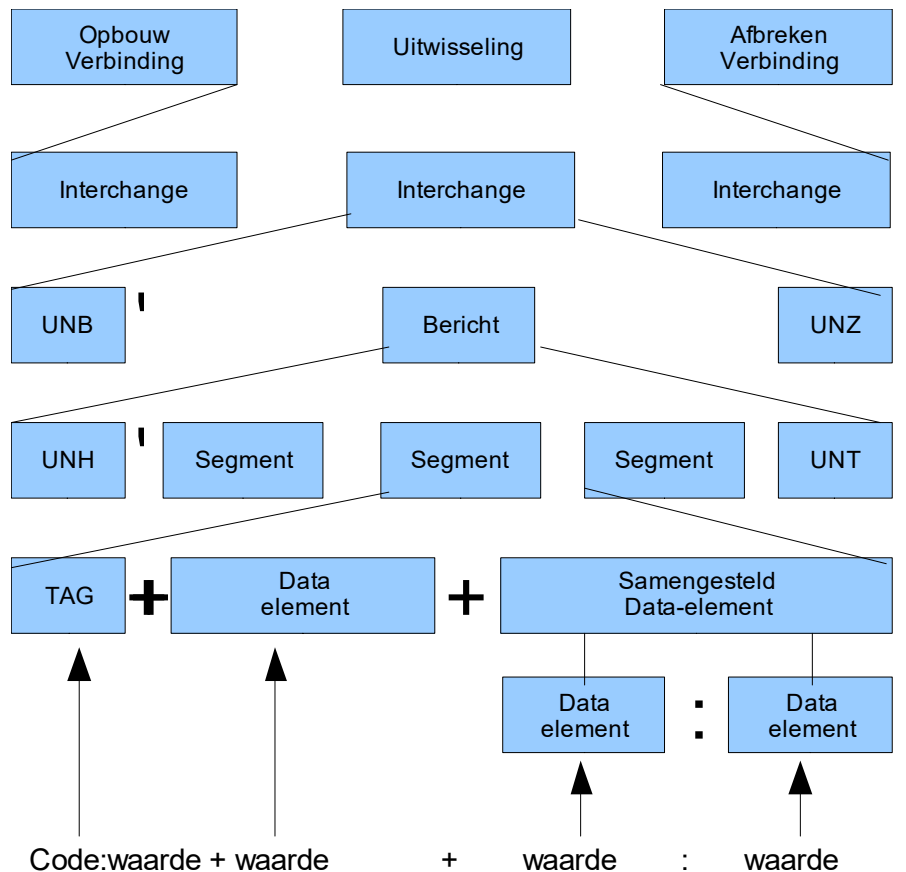
De structuur van EDIFACT wordt in onderstaande figuren weergegeven.

Gekozen is voor het gebruik van syntax level A. De scheidingstekens van dit syntax level zijn in onderstaand schema aangebracht.

De volgende service segmenten zijn gedefinieerd:

- * Interchange niveau : UNB en UNZ
- * Message niveau : UNH en UNT

Schema opbouw interchange



Als de hiervoor weergegeven figuur van boven naar beneden wordt doorgelopen, zijn de volgende niveau's te onderscheiden:

Niveau	Toelichting
(Sub) data-elementen	Een sub-element vormt een onderdeel van een samengesteld data-element. Voor de gebruiker is een sub-element veelal een afzonderlijk veld op zijn beeldscherm
Data-elementen	Een data-element kan worden onderscheiden in enkelvoudig en samengesteld data-element. Een samengesteld data-element bestaat uit twee of meer sub-elementen. De gebruiker ziet een enkelvoudig data-element als een veld op zijn beeldscherm
Segmenten	Een segment is een op logische wijze gegroepeerd samenstelsel van data-elementen. Segmenten starten met een drie letterige code, de segment TAG. In beginsel ziet de gebruiker de segmentering van de informatie niet
Berichten	Messages geven de betreffende informatie gestructureerd in de vorm van segmenten weer. Messages worden herkend aan de message header (UNH) en de messagetrailer (UNT). Ook hiervan ziet de gebruiker in beginsel niets
Interchange	De interchange bevat een of meer messages. De interchange geeft de eerste informatie die de applicatie na ontvangst te verwerken krijgt. De interchange wordt herkend aan de interchange header (UNB) en de interchange trailer (UNZ). De gebruiker ziet hier niets van

Bij bovenstaande figuur kan verder worden opgemerkt, dat zodra de interchanges zijn aangemaakt, een connectie met het netwerk (b.v. een messagehandling system) kan worden opgebouwd. Binnen deze connectie kunnen de interchanges worden verstuurd, rekening houdend met de specificaties van het netwerk, waarna de connectie kan worden beëindigd.

Syntax

Er is gekozen voor het gebruik van syntax level A. Deze syntax is als volgt in EDIFACT gedefinieerd:

Hoofdletters	A t/m Z	Uitroepteken	!
Cijfers	0 t/m 9	Aanhalingstekens	"
Spatie		Percentteken	%
Punt	.	En teken	&
Komma	,	Sterretje	*
Haakje openen	(Punt komma	;
Haakje sluiten)	Kleiner dan teken	<
Slash	/	Groter dan teken	>
Liggend streepje	-		
Is gelijk teken	=		
Apostrophe	'	Segment beëindigingsteken	
Plus teken	+	Segment TAG en data-element scheiding	
Dubbele punt	:	Sub-element scheiding	
Vraagteken	?	Release teken	

Het syntax type wordt gedefinieerd in de interchange header (zie onderdeel "Service segmenten"). De te gebruiken syntax is: UNOA, versie 1.

De compressie/expansie regels worden als volgt gedefinieerd (NB: de aangeduide tekens zijn tussen teksthaken geplaatst):

1. Data-elementen (DE) worden voorafgegaan door een [+].
bv: +DE+DE+DE+DE
2. Als een data-element leeg is, wordt dit in de message weergegeven met [++].
bv: +DE+DE++DE
3. Een segment start met een drie-letterige code, de TAG, waarna een [+] en vervolgens het eerste data-element volgt.
bv: TAG+DE
4. Een segment eindigt met een [']. Achter het laatste data-element van een segment komt dus nooit het scheidingsteken [+].
bv: TAG+DE+DE+DE+DE'
5. Conditionele segmenten die leeg zijn en geen child segmenten hebben worden weggelaten.
bv: TAG+DE+DE+DE+DE'TAG++++++'TAG+DE+DE+DE'
wordt:
TAG+DE+DE+DE+DE'TAG+DE+DE+DE'

6. Indien een data-element uit sub-elementen (SE) bestaat, worden twee sub-elementen gescheiden door een [:]. Achter het laatste sub-element komt de [+] van het volgende data-element of de ['] van einde segment.
bv: TAG+SE:SE:SE+DE of TAG+SE:SE:SE'
7. Als een sub-element leeg is volgen direct achter elkaar [::].
bv: TAG+SE::SE+DE
8. Als het (de) laatste sub-element(en) van een samengesteld data element leeg is (zijn), dan worden de [:] teken(s) weggelaten.
bv: TAG+DE+SE::+DE wordt: TAG+DE+SE+DE
9. Als een samengesteld data-element leeg is, dan wordt dit evenals bij het enkelvoudig data-element weergegeven met [++].
bv: TAG+DE+::+DE wordt: TAG+DE++DE
10. Als voor de ['] lege data-elementen staan, worden alle aaneengesloten [+] tekens van die lege data-elementen weggelaten.
bv: TAG+DE+DE+++++' wordt: TAG+DE+DE'
11. Alle drie bovengenoemde tekens [+:'] kunnen als zodanig tot de inhoud van een bericht behoren, indien zij vooraf worden gegaan door een [?]. Het teken [?] behoort zelf bij de inhoud als er ook een ['] aan voorafgaat.
bv: De volgende volzin wordt via electronic mail verzonden:
Zijn uit 'vrachtvaarder' gelost: 150 zkn + 10 bln?
Deze zin moet in de berichtstring in segment TEX als volgt worden weergegeven:
TEX+ZIJN UIT ?'VRACHTVAARDER?' GELOST?: 150 ZKN ?+10 BLN??'

Bericht ontwerp regels

Naast het gebruik van de standaard worden de volgende richtlijnen gehanteerd voor het definiëren van berichten:

- Het berichttype is weergegeven in UNH.
- Er kunnen loops van een zelfde segmenttype worden gecreëerd. Een loop is dus een zich herhalende groep segmenten van hetzelfde type.
Deze loops kunnen op zich weer behoren bij een ander segment. Ze worden dan genest (geplaatst) onder dat betreffende segment.
- Bij herhaling van segmenten binnen een loop wordt geen volgnummer aan de segmenten toegekend. Bovendien wordt voor de nesting geen volgnummer van het segment, waaronder genest is, ingevuld.
Er is nl. sprake van een impliciete nesting. De plaats van het segment in de ontvangen file/bericht is eenduidig en ligt vast in de specificatie van de betreffende berichtstructuur.
- Een segment start met de segmenttag.
- Segmenten zijn binnen berichten verplicht (M) of conditioneel (C).
- Als segmenten conditioneel zijn, kunnen ze nul of meer keren voorkomen, afhankelijk van het maximum dat in de berichtstructuur is gegeven.
- Als segmenten verplicht zijn, komen ze minstens een keer voor. Het maximum wordt gegeven in de berichtstructuur.
- Een aantal segmenten kan algemeen gebruikt worden. Dit zijn segmenten met de zgn. qualifiers. De specifieke betekenis van deze segmenten is afhankelijk van het bericht waarin het segment wordt gebruikt. De betekenis wordt aangegeven met het qualified data-element in het segment.
- Binnen een groot aantal segmenten worden zowel codes als vrije tekst toegestaan. Voorzover codes moeten worden gebruikt, zullen de betreffende tabellen in een afzonderlijk codeboek worden opgenomen.

- Data-elementen zijn binnen segmenten verplicht (M) of conditioneel (C) aanwezig. Het kan voorkomen dat een op zich conditioneel data-element in een bepaald bericht altijd verplicht moet worden ingevuld.
 - De samengestelde data-elementen worden in de segment directory aangegeven in hoofdletters en de betreffende sub-elementen in kleine letters.
 - Binnen berichten wordt zowel de drijvende komma notatie (floating point) als de vaste komma notatie (fixed point) gebruikt. In beide gevallen wordt de decimale punt weergegeven door de "punt" [.]
 - De decimale punt moet altijd in het bericht worden meegezonden met tenminste een cijfer voor en achter de punt.
 - Vanwege compressie en expansie volgens EDIFACT regels is het niet nodig om afspraken te maken over het links of rechts aangesloten zijn van cijfers of letters. Dit wordt intern in de computer bepaald.
 - Aanbevolen wordt om voorloophullingen bij cijfers in numerieke velden met een variabele lengte weg te laten. Eveneens kunnen niet significante nullen na de decimale punt weggelaten worden, indien de decimale vermelding een variabele lengte heeft. De volgende regels gelden:

bv: N3	:	003	blijft	003
N..3	:	003	wordt	3
N..11,2 (vaste decimalen)	:	000056789.00	wordt	56789.00
N..10,8 (variabele decimalen)	:	00.20000000	wordt	0.2
N..10,8 (variabele decimalen)	:	02.00000000	wordt	2.0
 - Data elementen en sub-elementen worden als volgt gespecificeerd:
 - A = vermelding in alfabetische tekens;
 - N = vermelding in numerieke tekens;
 - AN = vermelding in alfabetische en/of numerieke tekens;
 - 2 = een gefixeerd aantal te vermelden posities;
 - ..8 = het aantal posities dat bij variabele invulling maximaal voor de vermelding beschikbaar is;
 - N..11,2 = deze notatie kan inhouden dat er:
 - maximaal 9 posities vóór de komma beschikbaar zijn en exact 2 posities voor decimalen
 - óf
 - maximaal 11 posities beschikbaar zijn, waarvan er maximaal 2 voor decimalen in gebruik kunnen zijn.
- Opmerking: Vanaf deze versie van de MIG voor Client wordt aangesloten bij de internationaal gebruikte formaten. Dit heeft de volgende consequenties binnen de documentatie:
N..9vN2 wordt N..11,2.
Hierbij geldt dat het totaal aantal posities 12 is (inclusief decimale punt), het aantal decimalen is 2.
Hiervoor geldt hetzelfde als hierboven beschreven. Er is binnen de notatie geen onderscheid te maken tussen een variabele of vaste decimale vermelding. Hiervoor zal dan ook een toelichting worden opgenomen bij de betreffende attributen.
- Data-elementen met hierin een tijdsaanduiding worden als volgt gespecificeerd:
 - datum = JJMMDD
 - tijd = UUMM

4.1 Specificatie van de berichten

De berichtspecificaties bestaan per bericht uit de volgende onderdelen:

Introductie

Een algemene beschrijving van het betreffende bericht. Voor de berichten 15 t/m 19 is onder dit onderdeel tevens de lay-out en toelichting van de mededelingen opgenomen.

A Verwijzingstabel

Een overzicht van alle binnen het functionele bericht gebruikte entiteiten/attributen met een verwijzing naar de EDIfact segmenten. De genoemde formaten betreffen de formaten van het functionele attribuut. Dit kan afwijken van het formaat van het bijbehorende EDIFACT data-element, maar kan nooit groter zijn dan het EDIFACT-formaat.

B Hiërarchie

Een hiërarchische weergave van de in het bericht gebruikte entiteiten en attributen.

Daarnaast zijn hier de volgende gegevens opgenomen:

- toelichting bij de attributen
- verwijzing naar het eventuele vak van het Enig Document
- eventueel te gebruiken codelijsten
- eventueel van toepassingen zijnde condities

C Regels en Condities

Indien van toepassing een beschrijving van de voor het bericht van belang zijnde regels en/of condities.

D Branching diagram

Een grafische weergave van de binnen het betreffende bericht gebruikte EDIfact segmenten. Alleen de segmenten die binnen het functionele bericht in gebruik zijn worden weergegeven.

E Segment beschrijvingen

Een overzicht van alle binnen het bericht gebruikte segmenten en data-elementen (linker kolom), met daarbij aangegeven de te gebruiken attributen uit het functionele bericht (rechter kolom). Voorafgaande aan elk segment wordt een diagram getoond met de globale positie van het segment binnen het gebruikte EDIfact bericht.

4.2 Service segmenten

UNB + Interchange header

Dit segment geeft het begin van een interchange aan en bevat voorts identificatie en andere specifieke gegevens.

S001	SYNTAX IDENTIFIER	M	
0001	Syntax identifier	M	a4
0002	Syntax version number	M	n1
S002	INTERCHANGE SENDER	M	
0004	Sender identification	M	an..35
0007	Identification code qualifier	C	an..4
0008	Address for reverse routing	C	an..14
S003	INTERCHANGE RECIPIENT	M	
0010	Recipient identification	M	an..35
0007	Identification code qualifier	C	an..4
0014	Routing address	C	an..14
S004	DATE/TIME OF PREPARATION	M	
0017	Date	M	n6
0019	Time	M	n4
0020	INTERCHANGE CONTROL REFERENCE	M	an..14
S005	RECIPIENTS REFERENCE, PASSWORD	C	
0022	Recipient's reference/password	M	an..14
0025	Recipient's reference/password qualifier	C	an2
0026	APPLICATION REFERENCE	C	an..14
0029	PROCESSING PRIORITY CODE	C	a1
0031	ACKNOWLEDGEMENT REQUEST	C	n1
0032	COMMUNICATIONS AGREEMENT ID.	C	an..35
0035	TEST INDICATOR	C	n1

Nadere specificatie:

1. "Syntax identifier" is voor alle berichten: UNOA
"Syntax version number" is voor alle berichten: 1
2. "Sender identification" en "Recipient identification" is voor:

De aangever:

Als zender: het aangeversnummer (alle berichten)
 Commentaar: het aangeversnummer wordt vermeld met een alfanumerieke waarde van 17 posities.

Als ontvanger: het aangeversnummer (berichten 1 t/m 27)
 Commentaar: het aangeversnummer wordt vermeld met een alfanumerieke waarde van 17 posities.

het aangeversnummer of "0000000" (max. 35)

Commentaar: het aangeversnummer wordt vermeld met een alfanumerieke waarde van 17 posities.

Client-PD: "CLIENT-SYSTEEM-PD"

Berichtendienst: "MHS" (bericht 30)

3. De "Interchange control reference" is een nummer dat in combinatie met de "Sender identification" en de "Date of preparation" uniek moet zijn.
4. De "Test indicator" is vervallen.

UNH + Message header

Dit segment vormt het begin van een message.

0062	MESSAGE REFERENCE NUMBER	M	an..14
S009	MESSAGE IDENTIFIER	M	
0065	Message type	M	an..6
0052	Message version number	M	n..3
0054	Message release number	C	n..3
0051	CONTROLLING AGENCY	C	an..2
0057	Association assigned code	C	an..6
0068	COMMON ACCESS REFERENCE	C	an..35
S010	STATUS OF THE TRANSFER	C	
0070	Sequence of transfers	C	n..2
0073	First and last transfer	C	a1

Nadere specificaties.

1. Het "Message Reference Number" heeft als voorwaarde dat het in combinatie met de "Sender identification" en de "Date of preparation" uit segment UNB uniek moet zijn.
2. Als "Message type" wordt de code gebruikt die voor elk bericht afzonderlijk in de berichtspecificaties (onderdeel Mapping naar Edifact) is vermeld. Bijvoorbeeld "SAGAIN".
3. De "Message version number" wordt voor elk bericht weergegeven in de berichtspecificaties (onderdeel Mapping naar Edifact).

UNT + Message trailer

De message trailer geeft het einde van een message aan en het aantal daarin opgenomen segmenten (inclusief het UNH en UNT segment).

Het "Message reference number" is gelijk aan dat van UNH.

0074	NUMBER OF SEGMENTS IN THE MESSAGE	M	n..6
0062	MESSAGE REFERENCE NUMBER	M	an..14

UNZ + Interchange trailer

Dit segment geeft het einde van een interchange aan en het aantal daarin opgenomen messages.

0036	INTERCHANGE CONTROL COUNT	M	n..6
0020	INTERCHANGE CONTROL REFERENCE	M	an..14

5 PD berichtspecificaties – beschrijving berichten

5.1 CPD100 Aangifte-informatie – Introductie

Afzender : Aangever
Geadresseerde : Client-PD
Doel : Bericht waarin aangifte gedaan wordt van invoering van plantaardige (landbouw) goederen.

5.1.1 Verwijzing naar EDifact

Nr	Hiërarchische structuur / Attribuutnaam	EDIFACT mapping							
		SegNr	Seg	CompDE	DE	Status	Formaat	Voorbeeld	EDIFACT Pad
001	CPD100/TRANSACTIE/Syntax identificatie	1	UNB	S001	0001	M	a4	UNOA	UNB.S001.0001
002	CPD100/TRANSACTIE/Syntax versie	1	UNB	S001	0002	M	n1	1	UNB.S001.0002
003	CPD100/TRANSACTIE/Zender identificatie	1	UNB	S002	0004	M	an..35	X	UNB.S002.0004
004	CPD100/TRANSACTIE/Ontvanger identificatie	1	UNB	S003	0010	M	an..35	X	UNB.S003.0010
005	CPD100/TRANSACTIE/Datum van aanmaak	1	UNB	S004	0017	M	n6	071213	UNB.S004.0017
006	CPD100/TRANSACTIE/Tijdstip van aanmaak	1	UNB	S004	0019	M	n4	1300	UNB.S004.0019
007	CPD100/TRANSACTIE/Interchange controle referentie	1	UNB		0020	M	an..14	X	UNB.0020
008	CPD100/TRANSACTIE/Interchange control count	36	UNZ		0036	M	n..6	1	UNZ.0036
009	CPD100/TRANSACTIE/Interchange control reference	36	UNZ		0020	M	an..14	X	UNZ.0020
010	CPD100/TRANSACTIE/Bericht/Bericht referentienummer	2	UNH		0062	M	an..14	X	CPD100.UNH.0062(0010:010)
011	CPD100/TRANSACTIE/Bericht/Bericht type	2	UNH	S009	0065	M	an..6	CPD100	CPD100.UNH.S009.0065(0010:020:01)
012	CPD100/TRANSACTIE/Bericht/Bericht versienummer	2	UNH	S009	0052	M	an..3	6	CPD100.UNH.S009.0052(0010:020:02)
013	CPD100/TRANSACTIE/Bericht/Number of segments in the message	35	UNT		0074	M	n..6	34	CPD100.UNT.0074(0260:010)
014	CPD100/TRANSACTIE/Bericht/Message reference number	35	UNT		0062	M	an..14	X	CPD100.UNT.0062(0260:020)
015	CPD100/TRANSACTIE/Bericht/Aangiftegegevens/Aangiftesymbool (client)	3	BSA		1805	M	a..3	various	CPD100.BSA.1805(0020:010)
016	CPD100/TRANSACTIE/Bericht/Aangiftegegevens/Aangiftetype	3	BSA		1807	C	an1	various	CPD100.BSA.1807(0020:020)
017	CPD100/TRANSACTIE/Bericht/Aangiftegegevens/Aangiftejaar	4	ALG	C404	2802	M	n2	99	CPD100.ALG.C404.2802(0030:010:01)
018	CPD100/TRANSACTIE/Bericht/Aangiftegegevens/Aangiftevolgnummer	4	ALG	C404	1800	M	n..8	9	CPD100.ALG.C404.1800(0030:010:02)
019	CPD100/TRANSACTIE/Bericht/Aangiftegegevens/Kantoor (invoer)	4	ALG		3801	C	n..4	various	CPD100.ALG.3801(0030:020)
020	CPD100/TRANSACTIE/Bericht/Aangiftegegevens/Aangifteprocedure (client)	4	ALG		1803	C	an..2	various	CPD100.ALG.1803(0030:030)
021	CPD100/TRANSACTIE/Bericht/Aangiftegegevens/Artikelen	4	ALG		6804	C	n..2	9	CPD100.ALG.6804(0030:040)
022	CPD100/TRANSACTIE/Bericht/Aangiftegegevens/Container indicatie (client)	4	ALG		7807	C	n1	0	CPD100.ALG.7807(0030:050)
023	CPD100/TRANSACTIE/Bericht/Aangiftegegevens/Plaats van de goederen (client)	4	ALG		3810	C	an..35	X	CPD100.ALG.3810(0030:060)
024	CPD100/TRANSACTIE/Bericht/Aangiftegegevens/Code plaats van lossing/lading (client)	4	ALG	C430	3805	C	n2	99	CPD100.ALG.C430.3805(0030:070:02)
025	CPD100/TRANSACTIE/Bericht/Aangiftegegevens/Code land van verzending/uitvoer (pd)	10	CTY		3815	M	an..3	various	CPD100.CTY[D_3817="CDI"].3815(0050:020)
026	CPD100/TRANSACTIE/Bericht/Aangiftegegevens/Code land van bestemming (pd)	11	CTY		3815	M	an..3	various	CPD100.CTY[D_3817="COD"].3815(0050:020)
027	CPD100/TRANSACTIE/Bericht/Aangiftegegevens/Code land van binnenkomst EU	12	CTY		3815	M	an..3	various	CPD100.CTY[D_3817="CEU"].3815(0050:020)
028	CPD100/TRANSACTIE/Bericht/Aangiftegegevens/Referentienummer (pd)	13	REF		1816	C	an..35	X	CPD100.REF[D_1817="RFN"].1816(0060:020)
029	CPD100/TRANSACTIE/Bericht/Aangiftegegevens/Airway bill nummer (pd)	14	REF		1816	C	an..35	X	CPD100.REF[D_1817="AWB"].1816(0060:020)
030	CPD100/TRANSACTIE/Bericht/Aangiftegegevens/Bill of lading nummer (pd)	15	REF		1816	C	an..35	X	CPD100.REF[D_1817="BOL"].1816(0060:020)
031	CPD100/TRANSACTIE/Bericht/Aangiftegegevens/House waybill nummer (pd)	16	REF		1816	C	an..35	X	CPD100.REF[D_1817="HWB"].1816(0060:020)
032	CPD100/TRANSACTIE/Bericht/Aangiftegegevens/Unique Call Reference nummer (pd)	17	REF		1816	C	an..35	X	CPD100.REF[D_1817="UCR"].1816(0060:020)
033	CPD100/TRANSACTIE/Bericht/Aangiftegegevens/N.A.W. -Gegevens (Aangever)/FI-nummer	5	NAD		3821	C	an..35	X	CPD100.NAD[D_3819="DT"].3821(0040:020)
034	CPD100/TRANSACTIE/Bericht/Aangiftegegevens/N.A.W. -Gegevens (Geadresseerde)/FI-nummer	6	NAD		3821	C	an..35	X	CPD100.NAD[D_3819="CN"].3821(0040:020)

Nr	Hiërarchische structuur / Attribuutnaam	EDIFACT mapping							
		SegNr	Seg	CompDE	DE	Status	Formaat	Voorbeeld	EDIFACT Pad
035	CPD100/TRANSACTIE/Bericht/Aangiftegegevens/N.A.W. -Gegevens (Geadresseerde)/N.a.w.	6	NAD	C425	3800	C	an..35	X	CPD100.NAD[D_3819="CN"].C425.3800(0040:030:01)
036	CPD100/TRANSACTIE/Bericht/Aangiftegegevens/N.A.W. -Gegevens (Afzender)/FI-nummer	7	NAD		3821	C	an..35	X	CPD100.NAD[D_3819="DP"].3821(0040:020)
037	CPD100/TRANSACTIE/Bericht/Aangiftegegevens/N.A.W. -Gegevens (Afzender)/N.a.w.	7	NAD	C425	3800	C	an..35	X	CPD100.NAD[D_3819="DP"].C425.3800(0040:030:01)
038	CPD100/TRANSACTIE/Bericht/Aangiftegegevens/N.A.W. -Gegevens (Importeur)/FI-nummer	8	NAD		3821	C	an..35	X	CPD100.NAD[D_3819="IM"].3821(0040:020)
039	CPD100/TRANSACTIE/Bericht/Aangiftegegevens/N.A.W. -Gegevens (Importeur)/N.a.w.	8	NAD	C425	3800	C	an..35	X	CPD100.NAD[D_3819="IM"].C425.3800(0040:030:01)
040	CPD100/TRANSACTIE/Bericht/Aangiftegegevens/N.A.W. -Gegevens (Ladingbelanghebbende)/FI-nummer	9	NAD		3821	C	an..35	X	CPD100.NAD[D_3819="AL"].3821(0040:020)
041	CPD100/TRANSACTIE/Bericht/Aangiftegegevens/N.A.W. -Gegevens (Ladingbelanghebbende)/N.a.w.	9	NAD	C425	3800	C	an..35	X	CPD100.NAD[D_3819="AL"].C425.3800(0040:030:01)
042	CPD100/TRANSACTIE/Bericht/Aangiftegegevens/Betaalwijze/Categorie betaling (client)	18	CPI		5813	M	an..3	X	CPD100.CPI.5813(0070:010)
043	CPD100/TRANSACTIE/Bericht/Aangiftegegevens/Betaalwijze/Betaalwijze (client)	18	CPI		4851	C	an..3	X	CPD100.CPI.4851(0070:020)
044	CPD100/TRANSACTIE/Bericht/Aangiftegegevens/Betaalwijze/Prepaid-collect indicator (client)	18	CPI		4237	C	an..3	A	CPD100.CPI.4237(0070:030)
045	CPD100/TRANSACTIE/Bericht/Aangiftegegevens/Locatiegegevens/Grens locatie binnenkomst (client)	19	LOC		3843	C	an..7	various	CPD100.LOC[D_3841="LCB"].3843(0080:020)
046	CPD100/TRANSACTIE/Bericht/Aangiftegegevens/Locatiegegevens/Inspectie locatie Fyto (client)	20	LOC		3843	C	an..7	various	CPD100.LOC[D_3841="RIP"].3843(0080:020)
047	CPD100/TRANSACTIE/Bericht/Aangiftegegevens/Datum en Tijd/Gewenste inspectie datum	21	DTM		2804	M	n6	999999	CPD100.DTM.2804(0090:020)
048	CPD100/TRANSACTIE/Bericht/Aangiftegegevens/Datum en Tijd/Gewenst inspectie tijdstip	21	DTM		2808	C	n4	9999	CPD100.DTM.2808(0090:030)
049	CPD100/TRANSACTIE/Bericht/Aangiftegegevens/Landbouwgoederen aangifte/Type inspectieplicht (client)	22	PDD	C275	9805	M	a..3	various	CPD100.PDD.C275.9805(0100:010:01)
050	CPD100/TRANSACTIE/Bericht/Aangiftegegevens/Landbouwgoederen aangifte/Service level (client)	22	PDD	C275	9807	C	an1	various	CPD100.PDD.C275.9807(0100:010:02)
051	CPD100/TRANSACTIE/Bericht/Aangiftegegevens/Landbouwgoederen aangifte/Autorisatie partij (client)	22	PDD		9808	C	an..17	X	CPD100.PDD.9808(0100:020)
052	CPD100/TRANSACTIE/Bericht/Aangiftegegevens/Landbouwgoederen aangifte/Transportdocument landcode afgifte (client)	22	PDD	C276	3815	C	an..3	various	CPD100.PDD.C276.3815(0100:030:01)
053	CPD100/TRANSACTIE/Bericht/Aangiftegegevens/Landbouwgoederen aangifte/Transportdocument nummer (client)	22	PDD	C276	1838	C	an..20	X	CPD100.PDD.C276.1838(0100:030:02)
054	CPD100/TRANSACTIE/Bericht/Aangiftegegevens/Landbouwgoederen aangifte/PD relatienummer aangever (client)	22	PDD		3845	C	an..18	X	CPD100.PDD.3845(0100:040)
055	CPD100/TRANSACTIE/Bericht/Aangiftegegevens/Landbouwgoederen aangifte/PD relatienummer debiteur (client)	22	PDD		3847	C	an..18	X	CPD100.PDD.3847(0100:050)
056	CPD100/TRANSACTIE/Bericht/Aangiftegegevens/Landbouwgoederen aangifte/Aantal Fytocertificaten bij de zending (client)	22	PDD		1828	C	n..2	9	CPD100.PDD.1828(0100:060)

Nr	Hiërarchische structuur / Attribuutnaam	EDIFACT mapping							
		SegNr	Seg	CompDE	DE	Status	Formaat	Voorbeeld	EDIFACT Pad
057	CPD100/TRANSACTIE/Bericht/Aangiftegegevens/Landbouwgoederen aangifte/ Status zending bij verlegging (client)	22	PDD		9809	C	an1	X	CPD100.PDD.9809(0100:070)
058	CPD100/TRANSACTIE/Bericht/Aangiftegegevens/Aangifte verzegeling/ Verzegelnummer (pd)	23	ZGN	C458	9800	M	an..35	X	CPD100.ZGN.C458.9800(0110:010:01)
059	CPD100/TRANSACTIE/Bericht/Aangiftegegevens/Artikelgegevens/Artikel nummer	24	CIT		1802	M	n..2	9	CPD100.SG01.CIT.1802(0170:010)
060	CPD100/TRANSACTIE/Bericht/Aangiftegegevens/Artikelgegevens/Gevraagde regeling	24	CIT	C433	7809	C	n2	various	CPD100.SG01.CIT.C433.7809(0170:020:01)
061	CPD100/TRANSACTIE/Bericht/Aangiftegegevens/Artikelgegevens/Voorafgaande regeling	24	CIT	C433	7829	C	n2	various	CPD100.SG01.CIT.C433.7829(0170:020:02)
062	CPD100/TRANSACTIE/Bericht/Aangiftegegevens/Artikelgegevens/ Vrijstellingsregeling (client)	24	CIT	C433	7831	C	an..4	X	CPD100.SG01.CIT.C433.7831(0170:020:03)
063	CPD100/TRANSACTIE/Bericht/Aangiftegegevens/Artikelgegevens/Goederen code	24	CIT	C419	7811	M	n8	99999999	CPD100.SG01.CIT.C419.7811(0170:030:01)
064	CPD100/TRANSACTIE/Bericht/Aangiftegegevens/Artikelgegevens/TARIC- onderverdeling	24	CIT	C419	7841	C	an2	XX	CPD100.SG01.CIT.C419.7841(0170:030:02)
065	CPD100/TRANSACTIE/Bericht/Aangiftegegevens/Artikelgegevens/Eerste aanvullende TARIC-code	24	CIT	C419	7801	C	an4	XXXX	CPD100.SG01.CIT.C419.7801(0170:030:03)
066	CPD100/TRANSACTIE/Bericht/Aangiftegegevens/Artikelgegevens/Tweede aanvullende TARIC-code	24	CIT	C419	7801	C	an4	XXXX	CPD100.SG01.CIT.C419.7801#2(0170:030:04)
067	CPD100/TRANSACTIE/Bericht/Aangiftegegevens/Artikelgegevens/Nationale onderverdeling	24	CIT	C419	7843	C	an2	XX	CPD100.SG01.CIT.C419.7843(0170:030:05)
068	CPD100/TRANSACTIE/Bericht/Aangiftegegevens/Artikelgegevens/Nationale accijnscode	24	CIT	C419	7825	C	an2	XX	CPD100.SG01.CIT.C419.7825(0170:030:06)
069	CPD100/TRANSACTIE/Bericht/Aangiftegegevens/Artikelgegevens/Code land van oorsprong (client)	24	CIT		3803	C	an..3	various	CPD100.SG01.CIT.3803(0170:040)
070	CPD100/TRANSACTIE/Bericht/Aangiftegegevens/Artikelgegevens/Goederen omschrijving (pd)	28	GDS	C420	4802	M	an..26	X	CPD100.SG01.GDS.C420.4802(0210:010:01)
071	CPD100/TRANSACTIE/Bericht/Aangiftegegevens/Artikelgegevens/Bruto massa (client)	29	MEG		6806	C	n..12	9	CPD100.SG01.MEG.6806(0220:010)
072	CPD100/TRANSACTIE/Bericht/Aangiftegegevens/Artikelgegevens/Netto massa (client)	29	MEG		6810	C	n..12	9	CPD100.SG01.MEG.6810(0220:020)
073	CPD100/TRANSACTIE/Bericht/Aangiftegegevens/Artikelgegevens/Aanvullende eenheden	29	MEG		6802	C	n..8	9	CPD100.SG01.MEG.6802(0220:030)
074	CPD100/TRANSACTIE/Bericht/Aangiftegegevens/Artikelgegevens/Aanvullende gegevens/Animo goederenomschrijving (pd)	33	SUP	C406	4800	C	an..35	X	CPD100.SG01.SUP.C406.4800(0240:030:01)
075	CPD100/TRANSACTIE/Bericht/Aangiftegegevens/Artikelgegevens/ Landbouwgoederen detail/Goederen classificatie (client)	25	PIT	C473	7845	M	an..3	various	CPD100.SG01.PIT.C473.7845(0180:010:01)
076	CPD100/TRANSACTIE/Bericht/Aangiftegegevens/Artikelgegevens/ Landbouwgoederen detail/Gebruiksdoel (client)	25	PIT	C473	7847	C	an..3	various	CPD100.SG01.PIT.C473.7847(0180:010:02)
077	CPD100/TRANSACTIE/Bericht/Aangiftegegevens/Artikelgegevens/ Landbouwgoederen detail/Code Botanische naam (client)	25	PIT		7851	C	n..8	various	CPD100.SG01.PIT.7851(0180:020)
078	CPD100/TRANSACTIE/Bericht/Aangiftegegevens/Artikelgegevens/ Landbouwgoederen detail/Kwaliteitsinspectie aanvraag (client)	25	PIT		4847	C	n1	various	CPD100.SG01.PIT.4847(0180:030)

Nr	Hiërarchische structuur / Attribuutnaam	EDIFACT mapping							
		SegNr	Seg	CompDE	DE	Status	Formaat	Voorbeeld	EDIFACT Pad
079	CPD100/TRANSACTIE/Bericht/Aangiftegegevens/Artikelgegevens/ Verpakkingsgegevens/Soort verpakking (client)	26	PSL		7827	C	an..4	X	CPD100.SG01.PSL.7827(0190:010)
080	CPD100/TRANSACTIE/Bericht/Aangiftegegevens/Artikelgegevens/ Verpakkingsgegevens/Aantal colli	26	PSL		6800	C	n..6	9	CPD100.SG01.PSL.6800(0190:020)
081	CPD100/TRANSACTIE/Bericht/Aangiftegegevens/Artikelgegevens/ Verpakkingsgegevens/Merken en nummers	26	PSL	C423	7800	C	an..17	X	CPD100.SG01.PSL.C423.7800(0190:030:01)
082	CPD100/TRANSACTIE/Bericht/Aangiftegegevens/Artikelgegevens/ Containernummer/Containernummer	27	CIP	C474	1808	C	an..17	X	CPD100.SG01.CIP.C474.1808(0200:010:02)
083	CPD100/TRANSACTIE/Bericht/Aangiftegegevens/Artikelgegevens/ Waardegegevens/Statistische-/douanewaarde	30	VLU		5800	M	n..14	9	CPD100.SG01.VLU[D_4821="DW"].5800(0230:020)
084	CPD100/TRANSACTIE/Bericht/Aangiftegegevens/Artikelgegevens/ Waardegegevens/Statistische-/douanewaarde muntsort (pd)	30	VLU		6801	M	an..3	various	CPD100.SG01.VLU[D_4821="DW"].6801(0230:030)
085	CPD100/TRANSACTIE/Bericht/Aangiftegegevens/Artikelgegevens/DV1- berekening/Vervoerskosten tot plaats van binnenkomst	31	VLU		5800	M	n..14	9	CPD100.SG01.VLU[D_4821="VK"].5800(0230:020)
086	CPD100/TRANSACTIE/Bericht/Aangiftegegevens/Artikelgegevens/DV1- berekening/Vervoerskosten tot plaats van binnenkomst muntsort (pd)	31	VLU		6801	M	an..3	various	CPD100.SG01.VLU[D_4821="VK"].6801(0230:030)
087	CPD100/TRANSACTIE/Bericht/Aangiftegegevens/Artikelgegevens/DV1- berekening/Verzekeringskosten tot plaats van binnenkomst	32	VLU		5800	M	n..14	9	CPD100.SG01.VLU[D_4821="VZ"].5800(0230:020)
088	CPD100/TRANSACTIE/Bericht/Aangiftegegevens/Artikelgegevens/DV1- berekening/Verzekeringskosten tot plaats van binnenkomst muntsort (pd)	32	VLU		6801	M	an..3	various	CPD100.SG01.VLU[D_4821="VZ"].6801(0230:030)
089	CPD100/TRANSACTIE/Bericht/Aangiftegegevens/Artikelgegevens/ Bescheidgegevens/Soort bescheid (client)	34	DOC	C415	1821	M	an..5	various	CPD100.SG01.DOC.C415.1821(0250:010:01)
090	CPD100/TRANSACTIE/Bericht/Aangiftegegevens/Artikelgegevens/ Bescheidgegevens/Identificatie bescheid (client)	34	DOC	C415	1810	C	an..35	X	CPD100.SG01.DOC.C415.1810(0250:010:02)

5.1.2 Functioneel bericht: Hiërarchie

Entiteiten

CPD100			
└─	TRANSACTIE	1 .. 1	R
└─	BERICHT	1 .. 1	R
└─	AANGIFTEGEGEVENS	1 .. 1	R
└─	N.A.W. -GEGEVENS (AANGEVER)	1 .. 1	R
└─	N.A.W. -GEGEVENS (GEADRESSEERDE)	1 .. 1	R
└─	N.A.W. -GEGEVENS (AFZENDER)	0 .. 1	O
└─	N.A.W. -GEGEVENS (IMPORTEUR)	0 .. 1	O
└─	N.A.W. -GEGEVENS (LADINGBELANGHEBBENDE)	0 .. 1	O
└─	BETAALWIJZE	0 .. 1	O
└─	LOCATIEGEGEVENS	1 .. 1	R
└─	DATUM EN TIJD	1 .. 1	R
└─	LANDBOUWGOEDEREN AANGIFTE	1 .. 1	R
└─	AANGIFTE VERZEGELING	0 .. 99	O
└─	ARTIKELGEGEVENS	1 .. 99	R
└─	AANVULLENDE GEGEVENS	0 .. 1	O
└─	LANDBOUWGOEDEREN DETAIL	1 .. 1	R
└─	VERPAKKINGSGEGEVENS	1 .. 5	R
└─	CONTAINERNUMMER	0 .. 9	D
└─	WAARDEGEGEVENS	0 .. 1	O
└─	DV1-BEREKENING	0 .. 1	O
└─	BESCHEIDGEGEVENS	0 .. 9	O

Entiteiten en attributen

CPD100			
TRANSACTIE			1 .. 1
Status		R	
Syntax identificatie			
Formaat		a4	
Codelijst		Syntax identificatie	
Status		R	
Syntax versie			
Formaat		n1	
Codelijst		Syntax versie	
Status		R	
Zender identificatie			
Formaat		an..35	
Status		R	
Ontvanger identificatie			
Formaat		an..35	
Status		R	
Regel	TRA_001	Ontvanger identificatie	
Datum van aanmaak			
Formaat		n6	
Status		R	
Tijdstip van aanmaak			
Formaat		n4	
Status		R	
Interchange controle referentie			
Formaat		an..14	
Status		R	
BERICHT			1 .. 1
Status		R	
Bericht referentienummer			
Formaat		an..14	
Status		R	
Bericht type			
Formaat		an..6	
Codelijst		Berichttype	
Status		R	
Bericht versienummer			
Formaat		n..3	
Codelijst		Berichtversie	
Status		R	
AANGIFTEGEGEVENS			1 .. 1
Status		R	
Aangiftesymbool (client)			
Formaat		an..3	
Codelijst	A03	Aangiftesymbool	
Beschrijving		Indicatie voor het onderscheid van communautaire en niet-communautaire goederen	
Status		R	
Aangiftetype			
Formaat		a1	
Codelijst	OTP000	Aangiftetype	
Beschrijving		Geeft aan volgens welke procedure de (S-) AANGIFTE. is ingediend.	
Status		R	

Aangiftejaar		
Formaat		n2
Beschrijving		Onderdeel van de unieke identificatie van een aangifte.
Status		R
Aangiftevolgnummer		
Formaat		n..8
Beschrijving		Onderdeel van de unieke identificatie van een aangifte.
Status		R
Regel	RPD100-001	Aangiftevolgnummer
Kantoor (invoer)		
Formaat		n3
Codelijst	S03	Organisatorische eenheid Invoer
Beschrijving		Nummer ter identificatie van een kantoor.
Status		R
Aangifteprocedure (client)		
Formaat		an..2
Codelijst		Aangifteprocedure
Status		R
Artikelen		
Formaat		n..2
Beschrijving		Het totaal aantal artikelen van een aangifte.
Status		R
Container indicatie (client)		
Formaat		n1
Codelijst		Container indicatie
Beschrijving		Aanduiding of de goederen bij overschrijding van de Nederlandse grens per container zijn vervoerd
Status		R
Te gebruiken codes	0	Geen container
Te gebruiken codes	1	Container
Plaats van de goederen (client)		
Formaat		an..35
Beschrijving		Vermelding van de plaats waar de goederen zich op het moment van aangifte bevinden.
Status		O
Code plaats van lossing/lading (client)		
Formaat		n2
Codelijst	OTP012	Locatiecode buitengrens
Status		O
Code land van verzending/uitvoer (pd)		
Formaat		a2
Codelijst	OTP015	Landcode
Beschrijving		Identificatie van het land van verzending/uitvoer
Status		R
Code land van bestemming (pd)		
Formaat		a2
Codelijst	OTP015	Landcode
Beschrijving		Identificatie van het land van bestemming
Status		R
Code land van binnenkomst EU		
Formaat		a2
Codelijst	OTP015	Landcode
Status		R
Referentienummer (pd)		
Formaat		an..35
Beschrijving		Identificatie van de betrokken zending binnen de administratie van de aangever.
Status		O

Airway bill nummer (pd)		
Formaat	an..35	
Status	D	
Conditie	CPD100-006	Airway Bill / Bill of Loading
Bill of loading nummer (pd)		
Formaat	an..35	
Status	D	
Conditie	CPD100-006	Airway Bill / Bill of Loading
House waybill nummer (pd)		
Formaat	an..35	
Status	O	
Unique Call Reference nummer (pd)		
Formaat	an..35	
Status	O	
N.A.W. -GEGEVENS (AANGEVER)		1 .. 1
Status	R	
FI-nummer		
Formaat	an..17	
Status	R	
N.A.W. -GEGEVENS (GEADRESSEERDE)		1 .. 1
Status	R	
FI-nummer		
Formaat	an..17	
Status	O	
N.a.w.		
Formaat	an..175	
Status	R	
N.A.W. -GEGEVENS (AFZENDER)		0 .. 1
Status	O	
FI-nummer		
Formaat	an..17	
Status	O	
N.a.w.		
Formaat	an..175	
Status	R	
N.A.W. -GEGEVENS (IMPORTEUR)		0 .. 1
Status	O	
FI-nummer		
Formaat	an..17	
Status	O	
N.a.w.		
Formaat	an..175	
Status	R	
N.A.W. -GEGEVENS (LADINGBELANGHEBBENDE)		0 .. 1
Status	O	
FI-nummer		
Formaat	an..17	
Status	O	
N.a.w.		
Formaat	an..175	
Status	R	
BETAALWIJZE		0 .. 1
Status	O	
Categorie betaling (client)		

Formaat		an..3	
Status		R	
<i>Betaalwijze (client)</i>			
Formaat		an..3	
Status		R	
<i>Prepaid-collect indicator (client)</i>			
Formaat		an..3	
Status		R	
LOCATIEGEGEVENS			1 .. 1
Status		R	
<i>Grens locatie binnenkomst (client)</i>			
Formaat		an..7	
Codelijst	OTP012	Locatiecode buitengrens	
Status		R	
<i>Inspectie locatie Fyto (client)</i>			
Formaat		an..7	
Codelijst	OTP101	Locatiecode inspectie Fyto	
Status		R	
DATUM EN TIJD			1 .. 1
Status		R	
<i>Gewenste inspectie datum</i>			
Formaat		n6	
Status		R	
<i>Gewenst inspectie tijdstip</i>			
Formaat		n4	
Status		R	
LANDBOUWGOEDEREN AANGIFTE			1 .. 1
Status		R	
<i>Type inspectieplicht (client)</i>			
Formaat		a..3	
Codelijst	OTP001	Type inspectieplicht	
Status		R	
<i>Service level (client)</i>			
Formaat		an1	
Codelijst	OTP005	Service level	
Status		O	
<i>Autorisatie partij (client)</i>			
Formaat		an..17	
Status		O	
<i>Transportdocument landcode afgifte (client)</i>			
Formaat		a2	
Codelijst	OTP015	Landcode	
Status		D	
Conditie	CPD100-002	Land Binnenkomst	
<i>Transportdocument nummer (client)</i>			
Formaat		an..20	
Status		D	
Conditie	CPD100-002	Land Binnenkomst	
<i>PD relatienummer aangever (client)</i>			
Formaat		an..18	
Status		R	
<i>PD relatienummer debiteur (client)</i>			
Formaat		an..18	
Status		R	
<i>Aantal Fytocertificaten bij de zending (client)</i>			
Formaat		n..2	

Status	R
Status zending bij verlegging (client)	
Formaat	an1
Status	D
Conditie	CPD100-002 Land Binnenkomst
AANGIFTE VERZEGELING	
	0 .. 99
Status	O
Verzegelnummer (pd)	
Formaat	an..8
Beschrijving	Nummer van aangebrachte verzegeling
Status	R
ARTIKELGEGEVENS	
	1 .. 99
Status	R
Artikel nummer	
Formaat	n..2
Beschrijving	Volgnummer van een artikel van de aangifte.
Status	R
Gevraagde regeling	
Formaat	n2
Codelijst	A35
Beschrijving	Gevraagde en voorafgaande regeling Vermelding overeenkomstig de communautaire voorschriften van de regeling waarvoor de goederen worden aangegeven.
Status	O
Voorafgaande regeling	
Formaat	n2
Codelijst	A35
Beschrijving	Gevraagde en voorafgaande regeling De douanetechnische regeling waaronder de goederen in het stadium voorafgaande aan de betreffende aangifte waren geplaatst.
Status	O
Vrijstellingsregeling (client)	
Formaat	n3
Status	O
Goederen code	
Formaat	n8
Beschrijving	Identificatie van de in een artikel vermelde goederen overeenkomstig het gebruikstarief, exclusief TARIC-onderverdeling, aanvullende TARIC-codes en aanvullende nationale codes.
Status	R
TARIC-onderverdeling	
Formaat	an2
Beschrijving	Onderverdeling van de goederen volgens TARIC.
Status	R
Eerste aanvullende TARIC-code	
Formaat	an4
Beschrijving	Aanvullende onderverdeling van de goederen volgens TARIC .
Status	O
Tweede aanvullende TARIC-code	
Formaat	an4
Beschrijving	Aanvullende onderverdeling van de goederen volgens TARIC.
Status	O
Nationale onderverdeling	
Formaat	an2
Beschrijving	Codering van goederen voor nationale doeleinden.
Status	R
Nationale accijnscode	
Formaat	an2
Beschrijving	Codering van goederen voor de vaststelling van accijnzen.

Status		O	
Code land van oorsprong (client)			
Formaat		a2	
Codelijst	OTP015	Landcode	
Beschrijving		Identificatie van het land van oorsprong.	
Status		R	
Goederen omschrijving (pd)			
Formaat		an..260	
Beschrijving		Specifieke omschrijving van de goederen overeenkomstig de daarvoor geldende bepalingen.	
Status		R	
Bruto massa (client)			
Formaat		n..11,3	
Beschrijving		Het gewicht van de goederen inclusief de verpakking, uitgedrukt in hele kilogrammen.	
Status		R	
Netto massa (client)			
Formaat		n..11,3	
Beschrijving		Het gewicht van de goederen ontdaan van de verpakking, uitgedrukt in hele kilogrammen.	
Status		R	
Aanvullende eenheden			
Formaat		n..8	
Beschrijving		De hoeveelheid van de voor de statistiek op te geven aanvullende eenheden volgens het gebruikstarief.	
Status		D	
Conditie	CPD100-003	Aanvullende eenheden	
AANVULLENDE GEGEVENS			0 .. 1
Status		O	
Animo goederenomschrijving (pd)			
Formaat		an..70	
Status		R	
LANDBOUWGOEDEREN DETAIL			1 .. 1
Status		R	
Goederen classificatie (client)			
Formaat		an..3	
Codelijst	OTP002	Goederen classificatie	
Status		R	
Gebruiksdoel (client)			
Formaat		an..3	
Codelijst	OTP003	Gebruiksdoel	
Status		R	
Code Botanische naam (client)			
Formaat		n..8	
Codelijst	OTP100	Botanische namen	
Status		R	
Kwaliteitsinspectie aanvraag (client)			
Formaat		n1	
Codelijst	OTP004	Kwaliteitsinspectie	
Status		O	
VERPAKKINGSGEGEVENS			1 .. 5
Status		R	
Soort verpakking (client)			
Formaat		an2	
Codelijst	OTP014	Colli soort code	
Beschrijving		Aanduiding van de soort verpakking van de goederen.	

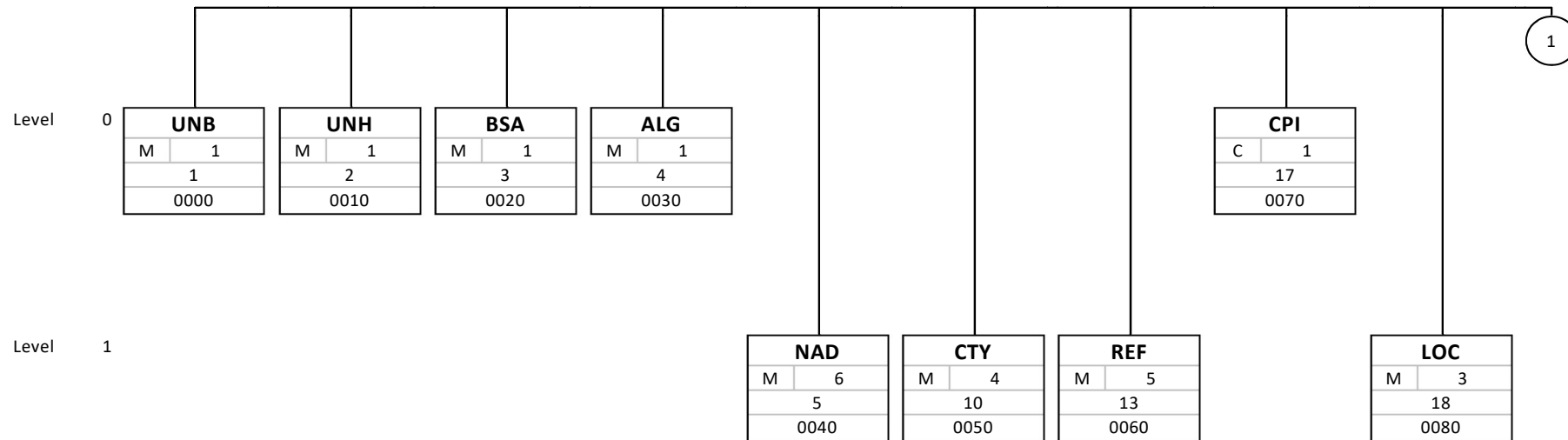
Status		R	
Aantal colli			
Formaat		n..6	
Beschrijving		Aantal eenheden van een verpakking van goederen.	
Status		O	
Merken en nummers			
Formaat		an..17	
Beschrijving		Merken en nummers, zoals die zijn vermeld op de verpakkingseenheden van een artikel.	
Status		O	
CONTAINERNUMMER			0 .. 9
Status		D	
Conditie	CPD100-004	Containernummer	
Containernummer			
Formaat		an..17	
Beschrijving		Vermelding van het containernummer waarin de betreffende goederen zijn of worden vervoerd.	
Status		R	
Regel	RPD100-002	Vullen containernummer	
WAARDEGEGEVENS			0 .. 1
Status		O	
Statistische-/douanewaarde			
Formaat		n..13,2	
Beschrijving		Het bedrag dat ingevolge communautaire voorschriften dient voor resp. statistische doeleinden en voor de berekening van de bij invoer verschuldigde belasting.	
Status		R	
Statistische-/douanewaarde muntsoort (pd)			
Formaat		a3	
Codelijst	S10	Muntsoort	
Status		R	
DV1-BEREKENING			0 .. 1
Status		O	
Vervoerskosten tot plaats van binnenkomst			
Formaat		n..13,2	
Status		O	
Vervoerskosten tot plaats van binnenkomst muntsoort (pd)			
Formaat		a3	
Codelijst	S10	Muntsoort	
Status		O	
Verzekeringskosten tot plaats van binnenkomst			
Formaat		n..13,2	
Status		O	
Verzekeringskosten tot plaats van binnenkomst muntsoort (pd)			
Formaat		a3	
Codelijst	S10	Muntsoort	
Status		O	
BESCHIEDGEGEVENS			0 .. 9
Status		O	
Soort bescheid (client)			
Formaat		an..4	
Codelijst	OTP016	Bescheidcodes	
Beschrijving		Formulier dat overeenkomstig wettelijke bepalingen en voorschriften bij een artikel moet worden overgelegd.	

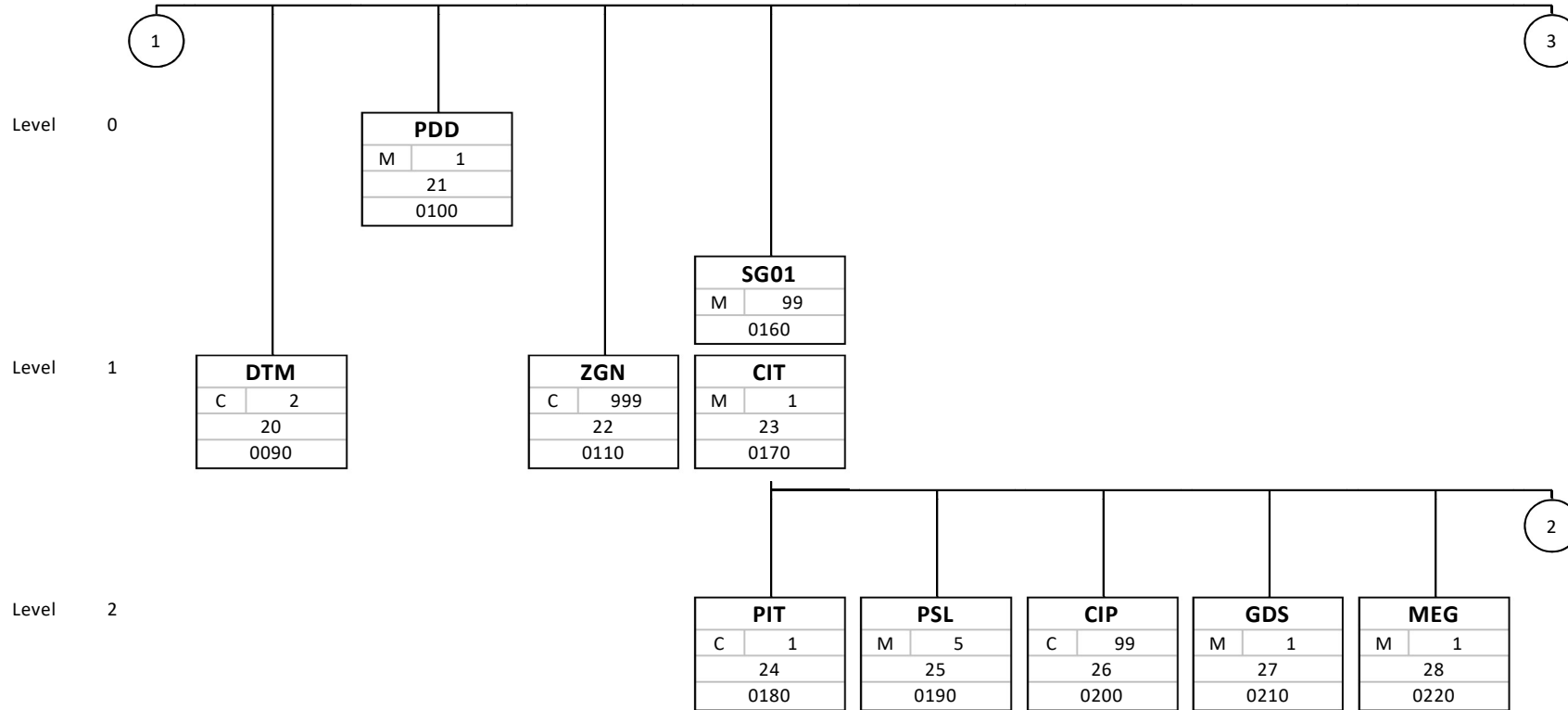
Status		R
Regel	RPD100-004	Fyto certificaat
Identificatie bescheid (client)		
Formaat		an..35
Beschrijving		Identificatie van een bescheid dat wordt overgelegd.
Status		D
Conditie	CPD100-005	Fyosanitair certificaat

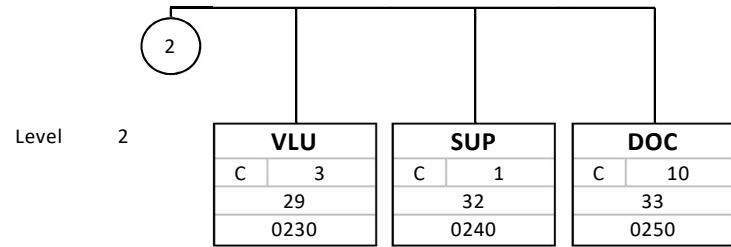
5.1.3 Regels en Condities

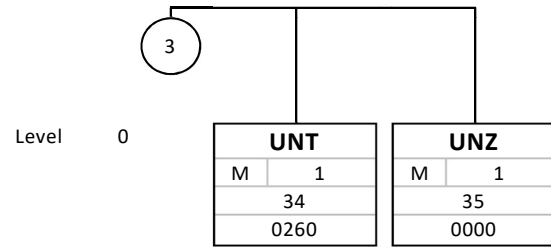
Nr. en Naam:	CPD100-002 - Land Binnenkomst
Technische beschrijving:	IF (AANGIFTEGEDEVENS.Code land binnenkomst EU) <> 003 THEN NOT EMPTY (LANDBOUWGOEDEREN AANGIFTE.Transportdocument landcode afgifte (Client) , LANDBOUWGOEDEREN AANGIFTE.Transportdocument nummer (Client) , LANDBOUWGOEDEREN AANGIFTE.Status zending bij verlegging (Client))
Nr. en Naam:	CPD100-003 - Aanvullende eenheden
Technische beschrijving:	IF goederen = "Snijbloemen" OR "Bloembollen" OR "Voortgangsmateriaal" THEN NOT EMPTY (ARTIKELGEDEVENS.Aanvullende eenheden)
Nr. en Naam:	CPD100-004 - Containernummer
Technische beschrijving:	IF(AANGIFTEGEDEVENS.Container) = 1 (Container vervoer) THEN NOT EMPTY(CONTAINERNUMMER) ELSE IF(AANGIFTEGEDEVENS.Container) = 0 (Geen container vervoer) THEN EMPTY(CONTAINERNUMMER
Nr. en Naam:	CPD100-005 - Fytosanitair certificaat
Technische beschrijving:	IF (BESCHEIDGEDEVENS.Soort bescheid) = N851 (FYTO CERIFICAAT) THEN NOT EMPTY(BESCHEIDGEDEVENS.Identificatie bescheid)
Nr. en Naam:	CPD100-006 - Airway Bill / Bill of Loading
Technische beschrijving:	IF EMPTY(AANGIFTEGEDEVENS.Airway bill nummer) THEN NOT EMPTY(AANGIFTEGEDEVENS. Bill of loading nummer) ELSE IF EMPTY(AANGIFTEGEDEVENS.Bill of loadingl nummer) THEN NOT EMPTY(AANGIFTEGEDEVENS.Airway bill nummer)
Nr. en Naam:	RPD100-001 - Aangiftevolgnummer
Tekstuele beschrijving:	In de berichten "CPD100", "CPD108" en "CPD109" moet het gebruikte Aangiftevolgnummer uniek zijn.
Nr. en Naam:	RPD100-002 - Vullen containernummer
Tekstuele beschrijving:	Het Containernummer dient te worden gevuld als een aaneengesloten string. Het gebruik van spaties is niet toegestaan. Voorbeeld containernummer: ABCD1234567
Nr. en Naam:	RPD100-004 - Fytosanitair certificaat
Technische beschrijving:	IF (BESCHEIDGEDEVENS.Soort bescheid) = N851 (FYTOSANITAIR CERTIFICAAT) THEN maximaal 1 Fytosanitair certificaat per artikel
Nr. en Naam:	TRA_001 - Ontvanger identificatie
Technische beschrijving:	IF(BERICHT.Message type) = "CPD100" OR IF(BERICHT.Message type) = "CPD105" OR IF(BERICHT.Message type) = "CPD108" OR IF(BERICHT.Message type) = "CPD109" OR IF(BERICHT.Message type) = "CPD001"OR IF(BERICHT.Message type) = "CPD002" THEN(TRANSACTIE.Ontvanger identificatie) = "CLIENT-SYSTEEM-PD" ELSE IF(BERICHT.Message type) = "CPD101" OR IF(BERICHT.Message type) = "CPD102" OR IF(BERICHT.Message type) = "CPD103" OR IF(BERICHT.Message type) = "CPD104" OR IF(BERICHT.Message type) = "CPD106" OR IF(BERICHT.Message type) = "CPD107" OR THEN(TRANSACTIE.Zender identificatie) ="CLIENT-SYSTEEM-PD"

5.1.4 Bericht branching diagram









5.1.5 Functioneel bericht: Mapping naar Edifact

Segment: **UNB** No: 1 Level: 0 Counter: 0000
Status: M MaxOcc: 1 Interchange header

Standard			Implementation		
Tag	Name	St Format	StFormat	Usage / Remarks	
UNB					
S001	SYNTAX IDENTIFIER	M			
0001	Syntax identifier	M a4	R a4	Entiteit Naam Code	TRANSACTIE Syntax identificatie UNOA
0002	Syntax version number	M n1	R n1	Entiteit Naam Code	TRANSACTIE Syntax versie 1
S002	INTERCHANGE SENDER	M			
0004	Sender identification	M an..35	R an..35	Entiteit Naam	TRANSACTIE Zender identificatie
0007	Identification code qualifier	C an..4	N	Not used	
0008	Address for reverse routing	C an..14	N	Not used	
S003	INTERCHANGE RECIPIENT	M			
0010	Recipient identification	M an..35	R an..35	Entiteit Naam	TRANSACTIE Ontvanger identificatie
0007	Identification code qualifier	C an..4	N	Not used	
0014	Routing address	C an..14	N	Not used	
S004	DATE/TIME OF PREPARATION	M			
0017	Date	M n6	R n6	Entiteit Naam	TRANSACTIE Datum van aanmaak
0019	Time	M n4	R n4	Entiteit Naam	TRANSACTIE Tijdstip van aanmaak
0020	INTERCHANGE CONTROL REFERENCE	M an..14	R an..14	Entiteit Naam	TRANSACTIE Interchange controle referentie
S005	RECIPIENTS REFERENCE, PASSWORD	C	N		
0022	Recipient's reference/password	M an..14	N	Not used	
0025	Recipient's reference/password qualifier	C an2	N	Not used	
0026	APPLICATION REFERENCE	C an..14	N	Not used	
0029	PROCESSING PRIORITY CODE	C a1	N	Not used	
0031	ACKNOWLEDGEMENT REQUEST	C n1	N	Not used	
0032	COMMUNICATIONS AGREEMENT ID	C an..35	N	Not used	
0035	TEST INDICATOR	C n1	N	Not used	

Remark:

Example:

UNB+UNOA:1+X+X+071213:1300+X'

Segment: **UNH** No: 2 Level: 0 Counter: 0010
Status: M MaxOcc: 1 Message header

Standard			Implementation		
Tag	Name	St Format	StFormat	Usage / Remarks	
UNH					
0062	MESSAGE REFERENCE NUMBER	M an..14	R an..14	Entiteit Naam	BERICHT Bericht referentienummer
S009	MESSAGE IDENTIFIER	M			
0065	Message type	M an..6	R an..6	Entiteit Naam Code	BERICHT Bericht type CPD100 Aangifte informatie
0052	Message version number	M an..3	R n..3	Entiteit Naam Code	BERICHT Bericht versienummer 7 Berichtversie Client huidig
0054	Message release number	C n..3	N	Not used	
0051	CONTROLLING AGENCY	C an..2	N	Not used	
0057	Association assigned code	C an..6	N	Not used	
0068	COMMON ACCESS REFERENCE	C an..35	N	Not used	
S010	STATUS OF THE TRANSFER	C	N		
0070	Sequence of transfers	M n..2	N	Not used	
0073	First and last transfer	C a1	N	Not used	

Remark:

Example:

UNH+X+CPD100:7'

Segment: **BSA** No: 3 Level: 0 Counter: 0020
Status: M MaxOcc: 1 BASISGEGEVENS AANGIFTE

Standard			Implementation		
Tag	Name	St Format	StFormat	Usage / Remarks	
BSA					
1805	Aangiftesymbool	M a..3	R an..3	Entiteit Naam Codelijst	AANGIFTEGEGEVENS Aangiftesymbool A03 AANG.-SYMBOOL
1807	Aangiftetype	C an1	R a1	Entiteit Naam Codelijst	AANGIFTEGEGEVENS Aangiftetype OTP000 AANGIFTETYPE

Remark:

Example:

BSA+various+various'

Segment:

ALG

No: 4
Status: M

Level: 0
MaxOcc: 1

Counter: 0030
ALGEMENE GEGEVENS

Standard			Implementation	
Tag	Name	St Format	StFormat	Usage / Remarks
ALG				
C404	AANGIFTE-IDENTIFICATIE	M		
2802	Aangiftejaar	M n2	R n2	Entiteit Naam AANGIFTEGEGEVENS Aangiftejaar
1800	Aangiftevolutnummer	M n..8	R n..8	Entiteit Naam AANGIFTEGEGEVENS Aangiftevolutnummer
3801	Kantoor	C n..4	R n3	Entiteit Naam AANGIFTEGEGEVENS Kantoor (invoer) Codelijst S03 ORG. EENHEDEN
1803	Aangifteprocedure	C an..2	R an..2	Entiteit Naam AANGIFTEGEGEVENS Aangifteprocedure Codelijst AANGPR AANGIFTEPROCEDURE
6804	Artikelen	C n..2	R n..2	Entiteit Naam AANGIFTEGEGEVENS Artikelen
7807	Container-indicatie	C n1	R n1	Entiteit Naam AANGIFTEGEGEVENS Container indicator Codelijst COI CONTAINER INDICATIE
3810	Plaats van de goederen	C an..35	O an..35	Entiteit Naam AANGIFTEGEGEVENS Plaats van de goederen
C430	PLAATS VAN LOSSING	C		
3812	Plaats van lossing	C an..17	N	Not used
3805	Code plaats van lossing/lading	C n2	O n2	Entiteit Naam AANGIFTEGEGEVENS Code plaats van lossing/lading
7823	Mutatie-indicatie	C an1	N	Not used
8801	Vervoerwijze aan de grens	C n1	N	Not used
C469	LEVERINGSVOORWAARDEN	C	N	
4801	Code leveringsvoorwaarden	C an..3	N	Not used
3806	Plaatsnaam leveringsvoorwaarden	C an..24	N	Not used
7805	Aard van de transactie	C n1	N	Not used
2806	Geldigheidsduur	C n..3	N	Not used
C470	ENTREPOT	C	N	
3811	Soort entrepot	C an..3	N	Not used
3809	Entrepot-identificatie	C an..20	N	Not used
3813	Landcode	C an..3	N	Not used
4803	Meerdere aangiften	C n1	N	Not used
7833	Aangifte-laadsituatie	C n1	N	Not used
8803	Vervoerwijze binnenland	C n1	N	Not used
3827	Kantoor van uitgang	C an..8	N	Not used
6813	Aangiftevaluta	C an..3	N	Not used

Remark:

Example:

ALG+99:9+various+various+9+0+X+:99'

Segment:

NAD

No: 5
Status: M

Level: 1
MaxOcc: 6

Counter: 0040
NAAM, ADRES EN WOONPLAATSgegevens

Standard			Implementation		
Tag	Name	St Format	StFormat	Usage / Remarks	
NAD					
3819	NAD-qualifier	M an2		Code	DT Declarant
3821	FI-nummer	C an..35	R an..17	Entiteit Naam	N.A.W. -GEGEVENS (AANGEVER) FI-nummer
C425	N.A.W.-REGELS	C	N		
3800	N.a.w.	C an..35	N	Not used	
3800	N.a.w.	C an..35	N	Not used	
3800	N.a.w.	C an..35	N	Not used	
3800	N.a.w.	C an..35	N	Not used	
3800	N.a.w.	C an..35	N	Not used	
C426	NAAMREGELS	C	N		
3804	Naam	C an..35	N	Not used	
3804	Naam	C an..35	N	Not used	
3804	Naam	C an..35	N	Not used	
C403	ADRESGEGEVENS	C	N		
3818	Straat of adreslokatie of postbusnummer	C an..40	N	Not used	
3820	Huisnummer	C an..5	N	Not used	
3822	Huisnummertoevoeging	C an..12	N	Not used	
3814	Plaatsnaam	C an..30	N	Not used	
3816	Provincie/landsdeel	C an..24	N	Not used	
3823	Postcode	C an..9	N	Not used	
3813	Landcode	C an..3	N	Not used	

Remark:

Example:

NAD+DT+X'

Segment:

NAD

No: 6
Status: M

Level: 1
MaxOcc: 6

Counter: 0040
NAAM, ADRES EN WOONPLAATSgegevens

Standard			Implementation		
Tag	Name	St Format	StFormat	Usage / Remarks	
NAD					
3819	NAD-qualifier	M an2		Code	CN Geadresseerde
3821	FI-nummer	C an..35	O an..17	Entiteit Naam	N.A.W. -GEGEVENS (GEADRESSEERDE) FI-nummer
C425	N.A.W.-REGELS	C			
3800	N.a.w.	C an..35	R an..175	Entiteit Naam	N.A.W. -GEGEVENS (GEADRESSEERDE) N.a.w. - continued 35 -
3800	N.a.w.	C an..35		- continued 35 -	
3800	N.a.w.	C an..35		- continued 35 -	
3800	N.a.w.	C an..35		- continued 35 -	
C426	NAAMREGELS	C	N		
3804	Naam	C an..35	N	Not used	
3804	Naam	C an..35	N	Not used	
3804	Naam	C an..35	N	Not used	
C403	ADRESGEGEVENS	C	N		
3818	Straat of adreslokatie of postbusnummer	C an..40	N	Not used	
3820	Huisnummer	C an..5	N	Not used	
3822	Huisnummertoevoeging	C an..12	N	Not used	
3814	Plaatsnaam	C an..30	N	Not used	
3816	Provincie/landsdeel	C an..24	N	Not used	
3823	Postcode	C an..9	N	Not used	
3813	Landcode	C an..3	N	Not used	

Remark:

Example:

NAD+CN+X+X:X:X:X:X'

Segment:

NAD

No: 7
Status: M

Level: 1
MaxOcc: 6

Counter: 0040
NAAM, ADRES EN WOONPLAATSgegevens

Standard			Implementation		
Tag	Name	St Format	StFormat	Usage / Remarks	
NAD					
3819	NAD-qualifier	M an2		Code	DP Afzender
3821	FI-nummer	C an..35	O an..17	Entiteit Naam	N.A.W. -GEGEVENS (AFZENDER) FI-nummer
C425 N.A.W.-REGELS					
3800	N.a.w.	C an..35	R an..175	Entiteit Naam	N.A.W. -GEGEVENS (AFZENDER) N.a.w.
3800	N.a.w.	C an..35			- continued 35 -
3800	N.a.w.	C an..35			- continued 35 -
3800	N.a.w.	C an..35			- continued 35 -
3800	N.a.w.	C an..35			- continued 35 -
C426 NAAMREGELS					
3804	Naam	C an..35	N	Not used	
3804	Naam	C an..35	N	Not used	
3804	Naam	C an..35	N	Not used	
C403 ADRESGEGEVENS					
3818	Straat of adreslokatie of postbusnummer	C an..40	N	Not used	
3820	Huisnummer	C an..5	N	Not used	
3822	Huisnummertoevoeging	C an..12	N	Not used	
3814	Plaatsnaam	C an..30	N	Not used	
3816	Provincie/landsdeel	C an..24	N	Not used	
3823	Postcode	C an..9	N	Not used	
3813	Landcode	C an..3	N	Not used	

Remark:

Example:

NAD+DP+X+X:X:X:X:X'

Segment:

NAD

No: 8
Status: M

Level: 1
MaxOcc: 6

Counter: 0040
NAAM, ADRES EN WOONPLAATSgegevens

Standard			Implementation		
Tag	Name	St Format	StFormat	Usage / Remarks	
NAD					
3819	NAD-qualifier	M an2		Code	IM Importeur
3821	FI-nummer	C an..35	O an..17	Entiteit Naam	N.A.W. -GEGEVENS (IMPORTEUR) FI-nummer
C425 N.A.W.-REGELS					
3800	N.a.w.	C an..35	R an..175	Entiteit Naam	N.A.W. -GEGEVENS (IMPORTEUR) N.a.w.
3800	N.a.w.	C an..35			- continued 35 -
3800	N.a.w.	C an..35			- continued 35 -
3800	N.a.w.	C an..35			- continued 35 -
3800	N.a.w.	C an..35			- continued 35 -
C426 NAAMREGELS					
3804	Naam	C an..35	N	Not used	
3804	Naam	C an..35	N	Not used	
3804	Naam	C an..35	N	Not used	
C403 ADRESGEGEVENS					
3818	Straat of adreslokatie of postbusnummer	C an..40	N	Not used	
3820	Huisnummer	C an..5	N	Not used	
3822	Huisnummertoevoeging	C an..12	N	Not used	
3814	Plaatsnaam	C an..30	N	Not used	
3816	Provincie/landsdeel	C an..24	N	Not used	
3823	Postcode	C an..9	N	Not used	
3813	Landcode	C an..3	N	Not used	

Remark:

Example:

NAD+IM+X+X:X:X:X:X'

Segment:

NAD

No: 9
Status: M

Level: 1
MaxOcc: 6

Counter: 0040
NAAM, ADRES EN WOONPLAATSgegevens

		Standard	Implementation		
Tag	Name	St Format	StFormat	Usage / Remarks	
NAD					
3819	NAD-qualifier	M an2		Code	AL Ladingbelanghebbende
3821	FI-nummer	C an..35	O an..17	Entiteit Naam	N.A.W. -GEGEVENS (LADINGBELANGHEBBENDE) FI-nummer
C425 N.A.W.-REGELS					
3800	N.a.w.	C an..35	R an..175	Entiteit Naam	N.A.W. -GEGEVENS (LADINGBELANGHEBBENDE) N.a.w.
3800	N.a.w.	C an..35			- continued 35 -
3800	N.a.w.	C an..35			- continued 35 -
3800	N.a.w.	C an..35			- continued 35 -
3800	N.a.w.	C an..35			- continued 35 -
C426 NAAMREGELS					
3804	Naam	C an..35	N	Not used	
3804	Naam	C an..35	N	Not used	
3804	Naam	C an..35	N	Not used	
C403 ADRESGEGEVENS					
3818	Straat of adreslokatie of postbusnummer	C an..40	N	Not used	
3820	Huisnummer	C an..5	N	Not used	
3822	Huisnummertoevoeging	C an..12	N	Not used	
3814	Plaatsnaam	C an..30	N	Not used	
3816	Provincie/landsdeel	C an..24	N	Not used	
3823	Postcode	C an..9	N	Not used	
3813	Landcode	C an..3	N	Not used	

Remark:

Example:

NAD+AL+X+X:X:X:X:X'

Segment:

CTY

No: 10
Status: M

Level: 1
MaxOcc: 4

Counter: 0050
LANDGEGEVENS

		Standard	Implementation		
Tag	Name	St Format	StFormat	Usage / Remarks	
CTY					
3817	Land qualifier	M an3		Code	CDI Code land van verzending/uitvoer
3815	Landcode	M an..3	R a2	Entiteit Naam Codelijst	AANGIFTEGEGEVENS Code land van verzending/uitvoer OTP015 LANDCODE

Remark:

Example:

CTY+CDI+various'

Segment:

CTY

No: 11
Status: M

Level: 1
MaxOcc: 4

Counter: 0050
LANDGEGEVENS

		Standard	Implementation		
Tag	Name	St Format	StFormat	Usage / Remarks	
CTY					
3817	Land qualifier	M an3		Code	COD Code land van bestemming
3815	Landcode	M an..3	R a2	Entiteit Naam Codelijst	AANGIFTEGEGEVENS Code land van bestemming OTP015 LANDCODE

Remark:

Example:

CTY+COD+various'

Segment: **CTY** No: **12** Level: **1** Counter: **0050**
Status: **M** MaxOcc: **4** **LANDGEGEVENS**

Standard			Implementation		
Tag	Name	St Format	StFormat	Usage / Remarks	
CTY					
3817	Land qualifier	M an3		Code	CEU Code land van binnenkomst EU
3815	Landcode	M an..3	R a2	Entiteit	AANGIFTEGEGEVENS
				Naam	Code land van binnenkomst EU
				Codelijst	OTP015 LANDCODE

Remark:

Example:
CTY+CEU+various'

Segment: **REF** No: **13** Level: **1** Counter: **0060**
Status: **M** MaxOcc: **5** **REFERENTIEGEGEVENS**

Standard			Implementation		
Tag	Name	St Format	StFormat	Usage / Remarks	
REF					
1817	REF-qualifier	M an3		Code	RFN Referentienummer
1816	Referentiegegeven	C an..35	O an..35	Entiteit	AANGIFTEGEGEVENS
				Naam	Referentienummer

Remark:

Example:
REF+RFN+X'

Segment: **REF** No: **14** Level: **1** Counter: **0060**
Status: **M** MaxOcc: **5** **REFERENTIEGEGEVENS**

Standard			Implementation		
Tag	Name	St Format	StFormat	Usage / Remarks	
REF					
1817	REF-qualifier	M an3		Code	AWB Airwaybill nummer
1816	Referentiegegeven	C an..35	D an..35	Entiteit	AANGIFTEGEGEVENS
				Naam	Airway bill

Remark:

Example:
REF+AWB+X'

Segment: **REF** No: **15** Level: **1** Counter: **0060**
Status: **M** MaxOcc: **5** **REFERENTIEGEGEVENS**

Standard			Implementation		
Tag	Name	St Format	StFormat	Usage / Remarks	
REF					
1817	REF-qualifier	M an3		Code	BOL Bill of loading nummer
1816	Referentiegegeven	C an..35	D an..35	Entiteit	AANGIFTEGEGEVENS
				Naam	Bill of loading nummer

Remark:

Example:
REF+BOL+X'

Segment: **REF** No: **16** Level: **1** Counter: **0060**
Status: **M** MaxOcc: **5** **REFERENTIEGEGEVENS**

Standard			Implementation		
Tag	Name	St Format	StFormat	Usage / Remarks	
REF					
1817	REF-qualifier	M an3		Code	HWB House airwaybill nummer
1816	Referentiegegevens	C an..35	O an..35	Entiteit Naam	AANGIFTEGEGEVENS House waybill nummer

Remark:

Example:
REF+HWB+X'

Segment: **REF** No: **17** Level: **1** Counter: **0060**
Status: **M** MaxOcc: **5** **REFERENTIEGEGEVENS**

Standard			Implementation		
Tag	Name	St Format	StFormat	Usage / Remarks	
REF					
1817	REF-qualifier	M an3		Code	UCR Unique Call Reference Number
1816	Referentiegegevens	C an..35	O an..35	Entiteit Naam	AANGIFTEGEGEVENS Unique Call Reference nummer

Remark:

Example:
REF+UCR+X'

Segment: **CPI** No: **18** Level: **0** Counter: **0070**
Status: **C** MaxOcc: **1** **BETAALWIJZE**

Standard			Implementation		
Tag	Name	St Format	StFormat	Usage / Remarks	
CPI					
5813	Categorie betaling, coded	M an..3	R an..3	Entiteit Naam	BETAALWIJZE Categorie betaling
4851	Betaalwijze	C an..3	R an..3	Entiteit Naam	BETAALWIJZE Betaalwijze
4237	Prepaid/collect indicator, coded	C an..3	R an..3	Entiteit Naam Code	BETAALWIJZE Prepaid-collect indicator A

Remark:

Example:
CPI+X+X+A'

Segment: **LOC** No: **19** Level: **1** Counter: **0080**
Status: **M** MaxOcc: **3** **LOCATIE GEGEVENS**

Standard			Implementation		
Tag	Name	St Format	StFormat	Usage / Remarks	
LOC					
3841	Locatie qualifier	M an3		Code	LCB Grens locatie binnenkomst
3843	Locatie code	C an..7	R an..7	Entiteit Naam	LOCATIEGEGEVENS Grens locatie binnenkomst
3225	Locatie naam	C an..35	N	Codelijst Not used	OTP012 LOCATIE CODE BUITENGRENS

Remark:

Example:
LOC+LCB+various'

Segment: **LOC** No: **20** Level: **1** Counter: **0080**
Status: **M** MaxOcc: **3** **LOCATIE GEGEVENS**

Standard			Implementation		
Tag	Name	St Format	StFormat	Usage / Remarks	
LOC					
3841	Locatie qualifier	M an3		Code	RIP Inspectie locatie Fyto
3843	Locatie code	C an..7	R an..7	Entiteit	LOCATIEGEGEVENS
				Naam	Inspectie locatie Fyto
				Codelijst	OTP101 LOCATIE CODE INSPECTIE FYTO
3225	Locatie naam	C an..35	N	Not used	

Remark:

Example:

LOC+RIP+various'

Segment: **DTM** No: **21** Level: **1** Counter: **0090**
Status: **C** MaxOcc: **2** **DATUM/TIJD**

Standard			Implementation		
Tag	Name	St Format	StFormat	Usage / Remarks	
DTM					
2803	Datum/tijd qualifier	M an3		Code	RID Gewenst inspectie tijdstip
2804	Datum	M n6	R n6	Entiteit	DATUM EN TIJD
				Naam	Gewenste inspectie datum
2808	Tijd	C n4	R n4	Entiteit	DATUM EN TIJD
				Naam	Gewenst inspectie tijdstip

Remark:

Example:

DTM+RID+999999+9999'

Segment: **PDD** No: **22** Level: **0** Counter: **0100**
Status: **M** MaxOcc: **1** **LANDBOUW GOEDEREN AANGIFTE**

Standard			Implementation		
Tag	Name	St Format	StFormat	Usage / Remarks	
PDD					
C275	INSPECTIE	M			
9805	Type inspectieplicht	M a..3	R a..3	Entiteit	LANDBOUWGOEDEREN AANGIFTE
				Naam	Type inspectieplicht
				Codelijst	OTP001 TYPE INSPECTIEPLICHT
9807	Service level	C an1	O an1	Entiteit	LANDBOUWGOEDEREN AANGIFTE
				Naam	Service level
				Codelijst	OTP005 SERVICE LEVEL
9808	Autorisatie partij	C an..17	O an..17	Entiteit	LANDBOUWGOEDEREN AANGIFTE
				Naam	Autorisatie partij
C276	TRANSPORT DOCUMENT	C			
3815	Landcode	C an..3	D a2	Entiteit	LANDBOUWGOEDEREN AANGIFTE
				Naam	Transportdocument landcode afgangte
				Codelijst	OTP015 LANDCODE
1838	Transportdocumentnummer	C an..20	D an..20	Entiteit	LANDBOUWGOEDEREN AANGIFTE
				Naam	Transportdocument nummer
3845	Relatienummer aangever	C an..18	R an..18	Entiteit	LANDBOUWGOEDEREN AANGIFTE
				Naam	PD relatienummer aangever
3847	Relatienummer debiteur	C an..18	R an..18	Entiteit	LANDBOUWGOEDEREN AANGIFTE
				Naam	PD relatienummer debiteur
1828	Aantal fytocertificaten bij de zending	C n..2	R n..2	Entiteit	LANDBOUWGOEDEREN AANGIFTE
				Naam	Aantal Fytocertificaten bij de zending
9809	Status zending bij verlegging	C an1	D an1	Entiteit	LANDBOUWGOEDEREN AANGIFTE
				Naam	Status zending bij verlegging

Remark:

Example:

PDD+various:various+X+various:X+X+X+9+X'

Segment:

ZGN

No: 23
Status: C

Level: 1
MaxOcc: 999

Counter: 0110
AANGIFTE VERZEGELING

Standard			Implementation		
Tag	Name	St Format	StFormat	Usage / Remarks	
ZGN					
C458	VERZEGELNUMMER	M			
9800	Verzegelnummer	M an..35	R an..8	Entiteit Naam	AANGIFTE VERZEGELING Verzegelnummer
7823	Mutatie-indicatie	C an1	N	Not used	

Remark:

Example:

ZGN+X'

Group:

SG01

Status: M

MaxOcc: 99

Counter: 0160
CIT-PIT-PSL-CIP-GDS-MEG-VLU-SUP-DOC

Segment:

CIT

No: 24
Status: M

Level: 1
MaxOcc: 1

Counter: 0170
ALGEMENE ARTIKELGEGEVENS

Standard			Implementation		
Tag	Name	St Format	StFormat	Usage / Remarks	
CIT					
1802	Artikelnummer	M n..2	R n..2	Entiteit Naam	ARTIKELGEGEVENS Artikelnummer
C433	REGELING	C			
7809	Gevraagde regeling	C n2	O n2	Entiteit Naam Codelijst	ARTIKELGEGEVENS Gevraagde regeling A35 REGELING
7829	Voorafgaande regeling	C n2	O n2	Entiteit Naam Codelijst	ARTIKELGEGEVENS Voorafgaande regeling A35 REGELING
7831	Verbijzondering van de regeling	C an..4	O n3	Entiteit Naam	ARTIKELGEGEVENS Vrijstellingsregeling
C419	GOEDERENCODERING	C			
7811	Goederencode	M n8	R n8	Entiteit Naam	ARTIKELGEGEVENS Goederencode
7841	TARIC-onderverdeling	C an2	R an2	Entiteit Naam	ARTIKELGEGEVENS TARIC-onderverdeling
7801	Aanvullende TARIC-code	C an4	O an4	Entiteit Naam	ARTIKELGEGEVENS Eerste aanvullende TARIC-code
7801	Aanvullende TARIC-code	C an4	O an4	Entiteit Naam	ARTIKELGEGEVENS Tweede aanvullende TARIC-code
7843	Nationale onderverdeling	C an2	R an2	Entiteit Naam	ARTIKELGEGEVENS Nationale onderverdeling
7825	Nationale accijnscode	C an2	O an2	Entiteit Naam	ARTIKELGEGEVENS Nationale accijnscode
3803	Code land van oorsprong	C an..3	R a2	Entiteit Naam Codelijst	ARTIKELGEGEVENS Code land van oorsprong OTP015 LANDCODE
1809	Aanvullende code productschappen	C n3	N	Not used	
3825	Bevoegd productschap	C an3	N	Not used	
1827	Categorie/postnummer	C an8	N	Not used	

Remark:

Example:

CIT+9+various:various:X+99999999:XX:XXXX:XXXX:XX:XX+various'

Group:	SG01	Status: M	MaxOcc: 99	Counter: 0160 CIT-PIT-PSL-CIP-GDS-MEG-VLU-SUP-DOC
Segment:	PIT	No: 25 Status: C	Level: 2 MaxOcc: 1	Counter: 0180 LANDBOUW GOEDEREN DETAIL

Standard			Implementation		
Tag	Name	St Format	StFormat	Usage / Remarks	
PIT					
C473	GOEDEREN CLASSIFICATIE	C			
7845	Goederen classificatie	M an..3	R an..3	Entiteit Naam Codelijst	LANDBOUWGOEDEREN DETAIL Goederen classificatie OTP002 GOEDEREN CLASSIFICATIE
7847	Gebruiksdoel	C an..3	R an..3	Entiteit Naam Codelijst	LANDBOUWGOEDEREN DETAIL Gebruiksdoel OTP003 GEBRUIKSDOEL
7851	Botanische naam, gecodeerd	C n..8	R n..8	Entiteit Naam Codelijst	LANDBOUWGOEDEREN DETAIL Code Botanische naam OTP100 BOTANISCHE NAMEN
4847	Kwaliteitsinspectie aanvraag	C n1	O n1	Entiteit Naam Codelijst	LANDBOUWGOEDEREN DETAIL Kwaliteitsinspectie aanvraag OTP004 AANVRAAG KWALITEITSINSPECTIE

Remark:

Example:

PIT+various:various+various+various'

Group:	SG01	Status: M	MaxOcc: 99	Counter: 0160 CIT-PIT-PSL-CIP-GDS-MEG-VLU-SUP-DOC
Segment:	PSL	No: 26 Status: M	Level: 2 MaxOcc: 5	Counter: 0190 VERPAKKINGSGEGEVENS

Standard			Implementation		
Tag	Name	St Format	StFormat	Usage / Remarks	
PSL					
7827	Soort verpakking	C an..4	R an2	Entiteit Naam Codelijst	VERPAKKINGSGEGEVENS Soort verpakking OTP014 Colli soort code
6800	Aantal colli	C n..6	O n..6	Entiteit Naam	VERPAKKINGSGEGEVENS Aantal colli
C423	MERKEN EN NUMMERS	C			
7800	Merken en nummers	C an..17	O an..17	Entiteit Naam	VERPAKKINGSGEGEVENS Merken en nummers
7800	Merken en nummers	C an..17	N	Not used	
7800	Merken en nummers	C an..17	N	Not used	
7800	Merken en nummers	C an..17	N	Not used	
7800	Merken en nummers	C an..17	N	Not used	

Remark:

Example:

PSL+X+9+X'

Group: **SG01** Status: M MaxOcc: 99 Counter: 0160
CIT-PIT-PSL-CIP-GDS-MEG-VLU-SUP-DOC

Segment: **CIP** No: 27 Level: 2 Counter: 0200
Status: C MaxOcc: 99 CONTAINERNUMMER

		Standard	Implementation		
Tag	Name	St Format	StFormat	Usage / Remarks	
CIP					
C474	CONTAINER (CLIENT)	C			
8807	Container prefix	C an..7	N	Not used	
1808	Containernummer	C an..17	R an..17	Entiteit Naam	CONTAINERNUMMER Containernummer
9802	Verzegelnummer (Client)	C an..35	N	Not used	
6800	Aantal colli	C n..6	N	Not used	

Remark:

Example:

CIP+:X'

Group: **SG01** Status: M MaxOcc: 99 Counter: 0160
CIT-PIT-PSL-CIP-GDS-MEG-VLU-SUP-DOC

Segment: **GDS** No: 28 Level: 2 Counter: 0210
Status: M MaxOcc: 1 GOEDERENOMSCHRIJVING

		Standard	Implementation		
Tag	Name	St Format	StFormat	Usage / Remarks	
GDS					
C420	GOEDERENOMSCHRIJVING	M			
4802	Goederenomschrijving	M an..26	R an..260	Entiteit Naam	ARTIKELGEGEVENS Goederen omschrijving
4802	Goederenomschrijving	C an..26			- continued 26 -
4802	Goederenomschrijving	C an..26			- continued 26 -
4802	Goederenomschrijving	C an..26			- continued 26 -
4802	Goederenomschrijving	C an..26			- continued 26 -
4802	Goederenomschrijving	C an..26			- continued 26 -
4802	Goederenomschrijving	C an..26			- continued 26 -
4802	Goederenomschrijving	C an..26			- continued 26 -
4802	Goederenomschrijving	C an..26			- continued 26 -
4802	Goederenomschrijving	C an..26			- continued 26 -

Remark:

Example:

GDS+X:X:X:X:X:X:X:X:X'

Group: **SG01** Status: M MaxOcc: 99 Counter: 0160
CIT-PIT-PSL-CIP-GDS-MEG-VLU-SUP-DOC

Segment: **MEG** No: 29 Level: 2 Counter: 0220
Status: M MaxOcc: 1 EENHEDEN EN GEWICHTEN

		Standard	Implementation		
Tag	Name	St Format	StFormat	Usage / Remarks	
MEG					
6806	Brutomassa	C n..12	R n..11,3	Entiteit Naam	ARTIKELGEGEVENS Bruto massa
6810	Nettomassa	C n..12	R n..11,3	Entiteit Naam	ARTIKELGEGEVENS Netto massa
6802	Aanvullende eenheden	C n..8	D n..8	Entiteit Naam	ARTIKELGEGEVENS Aanvullende eenheden

Remark:

Example:

MEG+9+9+9'

Group: **SG01** Status: M MaxOcc: 99 Counter: 0160
CIT-PIT-PSL-CIP-GDS-MEG-VLU-SUP-DOC

Segment: **VLU** No: 30 Level: 2 Counter: 0230
Status: C MaxOcc: 3 WAARDEGEGEVENS

Standard			Implementation		
Tag	Name	St Format	StFormat	Usage / Remarks	
VLU					
4821	Waarde qualifier	M an..3		Code	DW Statistische-/douanewaarde
5800	Bedrag	M n..14	R n..13,2	Entiteit Naam	WAARDEGEGEVENS Statistische-/douanewaarde
6801	Muntsoort	M an..3	R a3	Entiteit Naam Codelijst	WAARDEGEGEVENS Statistische-/douanewaarde muntsoort S10 VALUTA MUNTSRT

Remark:

Example:

VLU+DW+9+various'

Group: **SG01** Status: M MaxOcc: 99 Counter: 0160
CIT-PIT-PSL-CIP-GDS-MEG-VLU-SUP-DOC

Segment: **VLU** No: 31 Level: 2 Counter: 0230
Status: C MaxOcc: 3 WAARDEGEGEVENS

Standard			Implementation		
Tag	Name	St Format	StFormat	Usage / Remarks	
VLU					
4821	Waarde qualifier	M an..3		Code	VK Vervoerskosten tot plaats van binnenkomst
5800	Bedrag	M n..14	O n..13,2	Entiteit Naam	DV1-BEREKENING Vervoerskosten tot plaats van binnenkomst
6801	Muntsoort	M an..3	O a3	Entiteit Naam Codelijst	DV1-BEREKENING Vervoerskosten tot plaats van binnenkomst muntsoort S10 VALUTA MUNTSRT

Remark:

Example:

VLU+VK+9+various'

Group: **SG01** Status: M MaxOcc: 99 Counter: 0160
CIT-PIT-PSL-CIP-GDS-MEG-VLU-SUP-DOC

Segment: **VLU** No: 32 Level: 2 Counter: 0230
Status: C MaxOcc: 3 WAARDEGEGEVENS

Standard			Implementation		
Tag	Name	St Format	StFormat	Usage / Remarks	
VLU					
4821	Waarde qualifier	M an..3		Code	VZ Verzekeringskosten tot plaats van binnenkomst
5800	Bedrag	M n..14	O n..13,2	Entiteit Naam	DV1-BEREKENING Verzekeringskosten tot plaats van binnenkomst
6801	Muntsoort	M an..3	O a3	Entiteit Naam Codelijst	DV1-BEREKENING Verzekeringskosten tot plaats van binnenkomst muntsoort S10 VALUTA MUNTSRT

Remark:

Example:

VLU+VZ+9+various'

Group:	SG01	Status: M	MaxOcc: 99	Counter: 0160 CIT-PIT-PSL-CIP-GDS-MEG-VLU-SUP-DOC
Segment:	SUP	No: 33 Status: C	Level: 2 MaxOcc: 1	Counter: 0240 AANVULLENDE GEGEVENS

		Standard		Implementation	
Tag	Name	St Format	StFormat	Usage / Remarks	
SUP					
4813	SUP qualifier	M an..3		Code	ANI Animo goederen omschrijving
4827	Aanvullende info-code	C an..5	N	Not used	
C406	AANVULLENDE GEGEVENS	C			
4800	Aanvullende info-regel	C an..35	R an..70	Entiteit Naam	AANVULLENDE GEGEVENS Animo goederenomschrijving
4800	Aanvullende info-regel	C an..35			
4800	Aanvullende info-regel	C an..35	N	Not used	
4800	Aanvullende info-regel	C an..35	N	Not used	
4800	Aanvullende info-regel	C an..35	N	Not used	
4800	Aanvullende info-regel	C an..35	N	Not used	
4800	Aanvullende info-regel	C an..35	N	Not used	
7823	Mutatie-indicatie	C an1	N	Not used	

Remark:

Example:

SUP+ANI++X:X'

Group:	SG01	Status: M	MaxOcc: 99	Counter: 0160 CIT-PIT-PSL-CIP-GDS-MEG-VLU-SUP-DOC
Segment:	DOC	No: 34 Status: C	Level: 2 MaxOcc: 10	Counter: 0250 BESCHIEDGEGEVENS

		Standard		Implementation	
Tag	Name	St Format	StFormat	Usage / Remarks	
DOC					
C415	DOCUMENT	M			
1821	Soort bescheid	M an..5	R an..4	Entiteit Naam	BESCHIEDGEGEVENS Soort bescheid
				Codelijst Code	OTP016 BESCHIEDCODES various
1810	Identificatie bescheid	C an..35	D an..35	Entiteit Naam	BESCHIEDGEGEVENS Identificatie bescheid
7823	Mutatie-indicatie	C an1	N	Not used	
C441	AFSCHRIJVING	C	N		
5812	Afschrijf-hoeveelheid	C n..8	N	Not used	
4839	Afschrijf-hoeveelheid- code	C n2	N	Not used	
5814	Afschrijf-waarde	C n..14	N	Not used	
6805	Afschrijf-valuta	C an..3	N	Not used	
2810	Datum van afgifte document	C n6	N	Not used	
9810	Inrichting oorsprong	C an..25	N	Not used	
1830	Erkenningsnummer	C an..70	N	Not used	

Remark:

Example:

DOC+various:X'

Segment: **UNT** No: **35** Level: 0 Counter: 0260
Status: M MaxOcc: 1 **Message trailer**

Standard			Implementation		
Tag	Name	St Format	StFormat	Usage / Remarks	
UNT					
0074	NUMBER OF SEGMENTS IN THE MESSAGE	M n..6	R n..6	Entiteit Naam	BERICHT Number of segments in the message
0062	MESSAGE REFERENCE NUMBER	M an..14	R an..14	Entiteit Naam	BERICHT Message reference number

Remark:

Example:
UNT+34+X'

Segment: **UNZ** No: **36** Level: 0 Counter: 0000
Status: M MaxOcc: 1 **Interchange trailer**

Standard			Implementation		
Tag	Name	St Format	StFormat	Usage / Remarks	
UNZ					
0036	INTERCHANGE CONTROL COUNT	M n..6	R n..6	Entiteit Naam	TRANSACTION Interchange control count
0020	INTERCHANGE CONTROL REFERENCE	M an..14	R an..14	Entiteit Naam	TRANSACTION Interchange control reference

Remark:

Example:
UNZ+1+X'

5.2 CPD101 Aangifte geaccepteerd – Introductie

Afzender : Client-PD
Geadresseerde : Aangever
Doel : Retour bericht dat de aangifte is geaccepteerd door de PD, d.w.z. dat de informatie is ontvangen en verwerkt.

5.2.1 Verwijzing naar EDifact

Nr	Hiërarchische structuur / Attribuutnaam	EDIFACT mapping							
		SegNr	Seg	CompDE	DE	Status	Formaat	Voorbeeld	EDIFACT Pad
001	CPD101/TRANSACTIE/Syntax identificatie	1	UNB	S001	0001	M	a4	UNOA	UNB.S001.0001
002	CPD101/TRANSACTIE/Syntax versie	1	UNB	S001	0002	M	n1	1	UNB.S001.0002
003	CPD101/TRANSACTIE/Zender identificatie	1	UNB	S002	0004	M	an..35	X	UNB.S002.0004
004	CPD101/TRANSACTIE/Ontvanger identificatie	1	UNB	S003	0010	M	an..35	X	UNB.S003.0010
005	CPD101/TRANSACTIE/Datum van aanmaak	1	UNB	S004	0017	M	n6	071121	UNB.S004.0017
006	CPD101/TRANSACTIE/Tijdstip van aanmaak	1	UNB	S004	0019	M	n4	1335	UNB.S004.0019
007	CPD101/TRANSACTIE/Interchange controle referentie	1	UNB		0020	M	an..14	X	UNB.0020
008	CPD101/TRANSACTIE/Interchange control count	10	UNZ		0036	M	n..6	1	UNZ.0036
009	CPD101/TRANSACTIE/Interchange control reference	10	UNZ		0020	M	an..14	X	UNZ.0020
010	CPD101/TRANSACTIE/Bericht/Bericht referentienummer	2	UNH		0062	M	an..14	X	CPD101.UNH.0062(0010:010)
011	CPD101/TRANSACTIE/Bericht/Bericht type	2	UNH	S009	0065	M	an..6	CPD101	CPD101.UNH.S009.0065(0010:020:01)
012	CPD101/TRANSACTIE/Bericht/Bericht versienummer	2	UNH	S009	0052	M	an..3	2	CPD101.UNH.S009.0052(0010:020:02)
013	CPD101/TRANSACTIE/Bericht/Number of segments in the message	9	UNT		0074	M	n..6	7	CPD101.UNT.0074(0060:010)
014	CPD101/TRANSACTIE/Bericht/Message reference number	9	UNT		0062	M	an..14	X	CPD101.UNT.0062(0060:020)
015	CPD101/TRANSACTIE/Bericht/Datum en Tijd/Datum mededeling	3	DTM		2804	M	n6	999999	CPD101.DTM.2804(0020:020)
016	CPD101/TRANSACTIE/Bericht/Datum en Tijd/Tijd mededeling	3	DTM		2808	C	n4	9999	CPD101.DTM.2808(0020:030)
017	CPD101/TRANSACTIE/Bericht/Aangiftegegevens/Aangiftejaar	4	ALG	C404	2802	M	n2	99	CPD101.ALG.C404.2802(0030:010:01)
018	CPD101/TRANSACTIE/Bericht/Aangiftegegevens/Aangiftevolgnummer	4	ALG	C404	1800	M	n..8	9	CPD101.ALG.C404.1800(0030:010:02)
019	CPD101/TRANSACTIE/Bericht/Aangiftegegevens/Kantoor (client)	4	ALG		3801	C	n..4	various	CPD101.ALG.3801(0030:020)
020	CPD101/TRANSACTIE/Bericht/Aangiftegegevens/Referentienummer (pd)	5	REF		1816	C	an..35	X	CPD101.REF[D_1817="RFN"].1816(0040:020)
021	CPD101/TRANSACTIE/Bericht/Aangiftegegevens/Airway bill nummer (pd)	6	REF		1816	C	an..35	X	CPD101.REF[D_1817="AWB"].1816(0040:020)
022	CPD101/TRANSACTIE/Bericht/Aangiftegegevens/Bill of loading nummer (pd)	7	REF		1816	C	an..35	X	CPD101.REF[D_1817="BOL"].1816(0040:020)
023	CPD101/TRANSACTIE/Bericht/Aangiftegegevens/House waybill nummer (pd)	8	REF		1816	C	an..35	X	CPD101.REF[D_1817="HWB"].1816(0040:020)

5.2.2 Functioneel bericht: Hiërarchie

Entiteiten

CPD101			
└─	TRANSACTIE	1 .. 1	R
└─	BERICHT	1 .. 1	R
└─	DATUM EN TIJD	1 .. 1	R
└─	AANGIFTEGEGEVENS	1 .. 1	R

Entiteiten en attributen

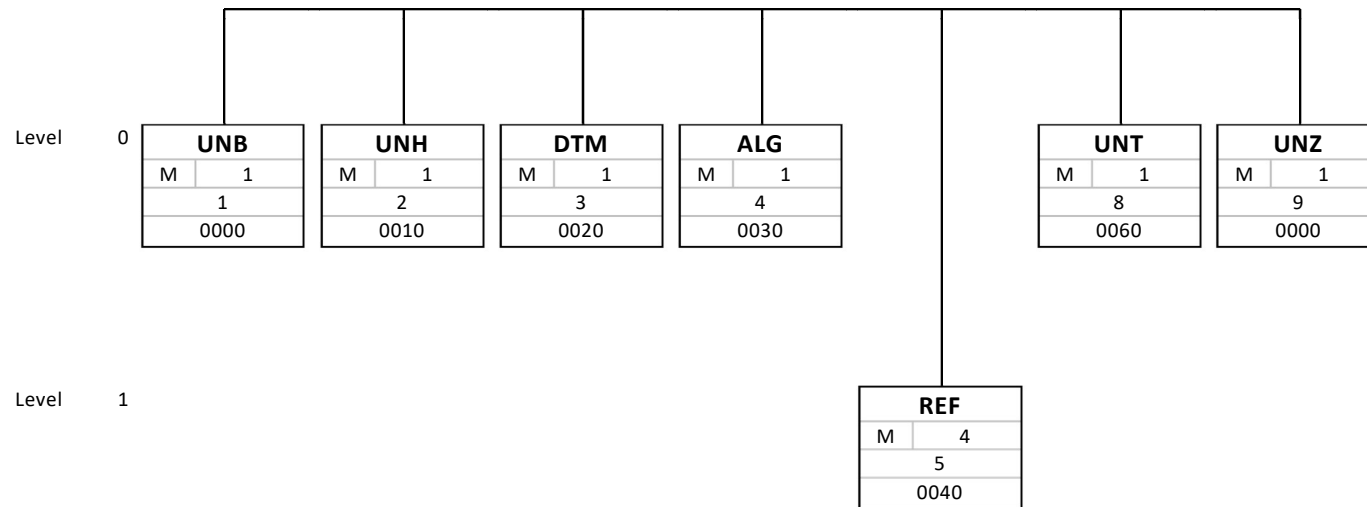
CPD101		
TRANSACTIE		1 .. 1
Status	R	
Syntax identificatie		
Formaat	a4	
Codelijst	Syntax identificatie	
Status	R	
Syntax versie		
Formaat	n1	
Codelijst	Syntax versie	
Status	R	
Zender identificatie		
Formaat	an..35	
Status	R	
Ontvanger identificatie		
Formaat	an..35	
Status	R	
Regel	TRA_001	Ontvanger identificatie
Datum van aanmaak		
Formaat	n6	
Status	R	
Tijdstip van aanmaak		
Formaat	n4	
Status	R	
Interchange controle referentie		
Formaat	an..14	
Status	R	
BERICHT		1 .. 1
Status	R	
Bericht referentienummer		
Formaat	an..14	
Status	R	
Bericht type		
Formaat	an..6	
Codelijst	Berichttype	
Status	R	
Bericht versienummer		
Formaat	n..3	
Codelijst	Berichtversie	
Status	R	
DATUM EN TIJD		1 .. 1
Status	R	
Datum mededeling		
Formaat	n6	
Beschrijving	Datum van aanmaak van het bericht door aangever of Sagitta.	
Status	R	
Tijd mededeling		
Formaat	n4	
Beschrijving	Tijd van aanmaak van het bericht door aangever of Sagitta.	
Status	R	
AANGIFTEGEGEVENS		1 .. 1
Status	R	
Aangiftejaar		
Formaat	n2	

Beschrijving	Onderdeel van de unieke identificatie van een aangifte.
Status	R
Aangiftevolgnummer	
Formaat	n..8
Beschrijving	Onderdeel van de unieke identificatie van een aangifte.
Status	R
Kantoor (client)	
Formaat	n..3
Codelijst	Organisatorische eenheid invoer
Beschrijving	Nummer ter identificatie van een kantoor.
Status	O
Referentienummer (pd)	
Formaat	an..35
Beschrijving	Identificatie van de betrokken zending binnen de administratie van de aangever.
Status	O
Airway bill nummer (pd)	
Formaat	an..35
Status	D
Conditie	CPD101-001 Airway Bill / Bill of Loading
Bill of loading nummer (pd)	
Formaat	an..35
Status	D
Conditie	CPD101-001 Airway Bill / Bill of Loading
House waybill nummer (pd)	
Formaat	an..35
Status	O

5.2.3 Regels en Conditie

Nr. en Naam:	CPD101-001 - Airway Bill / Bill of Loading
Technische beschrijving:	IF EMPTY(AANGIFTEGEDEVENS.Airway bill nummer) THEN NOT EMPTY(AANGIFTEGEDEVENS. Bill of loading nummer) ELSE IF EMPTY(AANGIFTEGEDEVENS.Bill of loadingl nummer) THEN NOT EMPTY(AANGIFTEGEDEVENS.Airway bill nummer)
Nr. en Naam:	TRA_001 - Ontvanger identificatie
Technische beschrijving:	IF(BERICHT.Message type) = "CPD100" OR IF(BERICHT.Message type) = "CPD105" OR IF(BERICHT.Message type) = "CPD108" OR IF(BERICHT.Message type) = "CPD109" OR IF(BERICHT.Message type) = "CPD001"OR IF(BERICHT.Message type) = "CPD002" THEN(TRANSACTIE.Ontvanger identificatie) = "CLIENT-SYSTEEM-PD" ELSE IF(BERICHT.Message type) = "CPD101" OR IF(BERICHT.Message type) = "CPD102" OR IF(BERICHT.Message type) = "CPD103" OR IF(BERICHT.Message type) = "CPD104" OR IF(BERICHT.Message type) = "CPD106" OR IF(BERICHT.Message type) = "CPD107" OR THEN(TRANSACTIE.Zender identificatie) ="CLIENT-SYSTEEM-PD"

5.2.4 Bericht branching diagram



5.2.5 Functioneel bericht: Mapping naar Edifact

Segment: **UNB** No: 1 Level: 0 Counter: 0000
Status: M MaxOcc: 1 Interchange header

Standard			Implementation		
Tag	Name	St Format	StFormat	Usage / Remarks	
UNB					
S001	SYNTAX IDENTIFIER	M			
0001	Syntax identifier	M a4	R a4	Entiteit Naam Code	TRANSACTIONIE Syntax identificatie UNOA
0002	Syntax version number	M n1	R n1	Entiteit Naam Code	TRANSACTIONIE Syntax versie 1
S002	INTERCHANGE SENDER	M			
0004	Sender identification	M an..35	R an..35	Entiteit Naam	TRANSACTIONIE Zender identificatie
0007	Identification code qualifier	C an..4	N	Not used	
0008	Address for reverse routing	C an..14	N	Not used	
S003	INTERCHANGE RECIPIENT	M			
0010	Recipient identification	M an..35	R an..35	Entiteit Naam	TRANSACTIONIE Ontvanger identificatie
0007	Identification code qualifier	C an..4	N	Not used	
0014	Routing address	C an..14	N	Not used	
S004	DATE/TIME OF PREPARATION	M			
0017	Date	M n6	R n6	Entiteit Naam	TRANSACTIONIE Datum van aanmaak
0019	Time	M n4	R n4	Entiteit Naam	TRANSACTIONIE Tijdstip van aanmaak
0020	INTERCHANGE CONTROL REFERENCE	M an..14	R an..14	Entiteit Naam	TRANSACTIONIE Interchange controle referentie
S005	RECIPIENTS REFERENCE, PASSWORD	C	N		
0022	Recipient's reference/password	M an..14	N	Not used	
0025	Recipient's reference/password qualifier	C an2	N	Not used	
0026	APPLICATION REFERENCE	C an..14	N	Not used	
0029	PROCESSING PRIORITY CODE	C a1	N	Not used	
0031	ACKNOWLEDGEMENT REQUEST	C n1	N	Not used	
0032	COMMUNICATIONS AGREEMENT ID	C an..35	N	Not used	
0035	TEST INDICATOR	C n1	N	Not used	

Remark:

Example:

UNB+UNOA:1+X+X+071121:1335+X'

Segment: **UNH** No: 2 Level: 0 Counter: 0010
Status: M MaxOcc: 1 Message header

Standard			Implementation		
Tag	Name	St Format	StFormat	Usage / Remarks	
UNH					
0062	MESSAGE REFERENCE NUMBER	M an..14	R an..14	Entiteit Naam	BERICHT Bericht referentienummer
S009	MESSAGE IDENTIFIER	M			
0065	Message type	M an..6	R an..6	Entiteit Naam Code	BERICHT Bericht type CPD101 Aangifte geaccepteerd
0052	Message version number	M an..3	R n..3	Entiteit Naam Code	BERICHT Bericht versienummer 3 Berichtversie Client huidig
0054	Message release number	C n..3	N	Not used	
0051	CONTROLLING AGENCY	C an..2	N	Not used	
0057	Association assigned code	C an..6	N	Not used	
0068	COMMON ACCESS REFERENCE	C an..35	N	Not used	
S010	STATUS OF THE TRANSFER	C	N		
0070	Sequence of transfers	M n..2	N	Not used	
0073	First and last transfer	C a1	N	Not used	

Remark:

Example:

UNH+X+CPD101:3'

Segment: **DTM** No: 3 Level: 0 Counter: 0020
Status: M MaxOcc: 1 DATUM/TIJD

Standard			Implementation		
Tag	Name	St Format	StFormat	Usage / Remarks	
DTM					
2803	Datum/tijd qualifier	M an3		Code	DIN Datum/tijd mededeling
2804	Datum	M n6	R n6	Entiteit Naam	DATUM EN TIJD Datum mededeling
2808	Tijd	C n4	R n4	Entiteit Naam	DATUM EN TIJD Tijd mededeling

Remark:

Example:

DTM+DIN+999999+9999'

Segment:

ALG

No: 4
Status: M

Level: 0
MaxOcc: 1

Counter: 0030
ALGEMENE GEGEVENS

Standard			Implementation		
Tag	Name	St Format	StFormat	Usage / Remarks	
ALG					
C404	AANGIFTE-IDENTIFICATIE	M			
2802	Aangiftejaar	M n2	R n2	Entiteit Naam	AANGIFTEGEGEVENS Aangiftejaar
1800	Aangiftevolgnummer	M n..8	R n..8	Entiteit Naam	AANGIFTEGEGEVENS Aangiftevolgnummer
3801	Kantoor	C n..4	O n..3	Entiteit Naam Codelijst	AANGIFTEGEGEVENS Kantoor (Client) S03 ORG. EENHEDEN
1803	Aangifteprocedure	C an..2	N	Not used	
6804	Artikelen	C n..2	N	Not used	
7807	Container-indicatie	C n1	N	Not used	
3810	Plaats van de goederen	C an..35	N	Not used	
C430	PLAATS VAN LOSSING	C	N		
3812	Plaats van lossing	C an..17	N	Not used	
3805	Code plaats van lossing/lading	C n2	N	Not used	
7823	Mutatie-indicatie	C an1	N	Not used	
8801	Vervoerwijze aan de grens	C n1	N	Not used	
C469	LEVERINGSVOORWAARDEN	C	N		
4801	Code leveringsvoorwaarden	C an..3	N	Not used	
3806	Plaatsnaam leveringsvoorwaarden	C an..24	N	Not used	
7805	Aard van de transactie	C n1	N	Not used	
2806	Geldigheidsduur	C n..3	N	Not used	
C470	ENTREPOT	C	N		
3811	Soort entrepot	C an..3	N	Not used	
3809	Entrepot-identificatie	C an..20	N	Not used	
3813	Landcode	C an..3	N	Not used	
4803	Meerdere aangiften	C n1	N	Not used	
7833	Aangifte-laadsituatie	C n1	N	Not used	
8803	Vervoerwijze binnenland	C n1	N	Not used	
3827	Kantoor van uitgang	C an..8	N	Not used	
6813	Aangiftevaluta	C an..3	N	Not used	

Remark:

Example:

ALG+99:9+various'

Segment: **REF** No: **5** Level: **1** Counter: **0040**
Status: **M** MaxOcc: **4** **REFERENTIEGEGEVENS**

		Standard	Implementation	
Tag	Name	St Format	StFormat	Usage / Remarks
REF				
1817	REF-qualifier	M an3		Code RFN Referentienummer
1816	Referentiegegeven	C an..35	O an..35	Entiteit AANGIFTEGEGEVENS Naam Referentienummer

Remark:

Example:
REF+RFN+X'

Segment: **REF** No: **6** Level: **1** Counter: **0040**
Status: **M** MaxOcc: **4** **REFERENTIEGEGEVENS**

		Standard	Implementation	
Tag	Name	St Format	StFormat	Usage / Remarks
REF				
1817	REF-qualifier	M an3		Code AWB Airwaybill nummer
1816	Referentiegegeven	C an..35	D an..35	Entiteit AANGIFTEGEGEVENS Naam Airway bill

Remark:

Example:
REF+AWB+X'

Segment: **REF** No: **7** Level: **1** Counter: **0040**
Status: **M** MaxOcc: **4** **REFERENTIEGEGEVENS**

		Standard	Implementation	
Tag	Name	St Format	StFormat	Usage / Remarks
REF				
1817	REF-qualifier	M an3		Code BOL Bill of loading nummer
1816	Referentiegegeven	C an..35	D an..35	Entiteit AANGIFTEGEGEVENS Naam Bill of loading nummer

Remark:

Example:
REF+BOL+X'

Segment: **REF** No: **8** Level: **1** Counter: **0040**
Status: **M** MaxOcc: **4** **REFERENTIEGEGEVENS**

		Standard	Implementation	
Tag	Name	St Format	StFormat	Usage / Remarks
REF				
1817	REF-qualifier	M an3		Code HWB House airwaybill nummer
1816	Referentiegegeven	C an..35	O an..35	Entiteit AANGIFTEGEGEVENS Naam House waybill nummer

Remark:

Example:
REF+HWB+X'

Segment: **UNT** No: **9** Level: **0** Counter: **0060**
 Status: **M** MaxOcc: **1** Message trailer

Standard			Implementation		
Tag	Name	St Format	StFormat	Usage / Remarks	
UNT					
0074	NUMBER OF SEGMENTS IN THE MESSAGE	M n..6	R n..6	Entiteit Naam	BERICHT Number of segments in the message
0062	MESSAGE REFERENCE NUMBER	M an..14	R an..14	Entiteit Naam	BERICHT Message reference number

Remark:

Example:
UNT+7+X'

Segment: **UNZ** No: **10** Level: **0** Counter: **0000**
 Status: **M** MaxOcc: **1** Interchange trailer

Standard			Implementation		
Tag	Name	St Format	StFormat	Usage / Remarks	
UNZ					
0036	INTERCHANGE CONTROL COUNT	M n..6	R n..6	Entiteit Naam	TRANSACTIE Interchange control count
0020	INTERCHANGE CONTROL REFERENCE	M an..14	R an..14	Entiteit Naam	TRANSACTIE Interchange control reference

Remark:

Example:
UNZ+1+X'

5.3 CPD102 Niet geaccepteerde aangifte-informatie – Introductie

Afzender : Client-PD
Geadresseerde : Aangever
Doel : Retour bericht dat de aangifte niet is geaccepteerd door de PD, meestal omdat het bericht niet correct is opgesteld.

5.3.1 Verwijzing naar EDifact

Nr	Hiërarchische structuur / Attribuutnaam	EDIFACT mapping							
		SegNr	Seg	CompDE	DE	Status	Formaat	Voorbeeld	EDIFACT Pad
001	CPD102/TRANSACTIE/Syntax identificatie	1	UNB	S001	0001	M	a4	UNOA	UNB.S001.0001
002	CPD102/TRANSACTIE/Syntax versie	1	UNB	S001	0002	M	n1	1	UNB.S001.0002
003	CPD102/TRANSACTIE/Zender identificatie	1	UNB	S002	0004	M	an..35	X	UNB.S002.0004
004	CPD102/TRANSACTIE/Ontvanger identificatie	1	UNB	S003	0010	M	an..35	X	UNB.S003.0010
005	CPD102/TRANSACTIE/Datum van aanmaak	1	UNB	S004	0017	M	n6	071121	UNB.S004.0017
006	CPD102/TRANSACTIE/Tijdstip van aanmaak	1	UNB	S004	0019	M	n4	1038	UNB.S004.0019
007	CPD102/TRANSACTIE/Interchange controle referentie	1	UNB		0020	M	an..14	X	UNB.0020
008	CPD102/TRANSACTIE/Interchange control count	13	UNZ		0036	M	n..6	1	UNZ.0036
009	CPD102/TRANSACTIE/Interchange control reference	13	UNZ		0020	M	an..14	X	UNZ.0020
010	CPD102/TRANSACTIE/Bericht/Bericht referentienummer	2	UNH		0062	M	an..14	X	CPD102.UNH.0062(0010:010)
011	CPD102/TRANSACTIE/Bericht/Bericht type	2	UNH	S009	0065	M	an..6	CPD102	CPD102.UNH.S009.0065(0010:020:01)
012	CPD102/TRANSACTIE/Bericht/Bericht versienummer	2	UNH	S009	0052	M	an..3	2	CPD102.UNH.S009.0052(0010:020:02)
013	CPD102/TRANSACTIE/Bericht/Number of segments in the message	12	UNT		0074	M	n..6	10	CPD102.UNT.0074(0090:010)
014	CPD102/TRANSACTIE/Bericht/Message reference number	12	UNT		0062	M	an..14	X	CPD102.UNT.0062(0090:020)
015	CPD102/TRANSACTIE/Bericht/Datum en Tijd/Datum mededeling	3	DTM		2804	M	n6	999999	CPD102.DTM.2804(0020:020)
016	CPD102/TRANSACTIE/Bericht/Datum en Tijd/Tijd mededeling	3	DTM		2808	C	n4	9999	CPD102.DTM.2808(0020:030)
017	CPD102/TRANSACTIE/Bericht/Aangiftegegevens/Aangiftejaar	4	ALG	C404	2802	M	n2	99	CPD102.ALG.C404.2802(0030:010:01)
018	CPD102/TRANSACTIE/Bericht/Aangiftegegevens/Aangiftevolgnummer	4	ALG	C404	1800	M	n..8	9	CPD102.ALG.C404.1800(0030:010:02)
019	CPD102/TRANSACTIE/Bericht/Aangiftegegevens/Kantoor (client)	4	ALG		3801	C	n..4	various	CPD102.ALG.3801(0030:020)
020	CPD102/TRANSACTIE/Bericht/Aangiftegegevens/Referentienummer (pd)	5	REF		1816	C	an..35	X	CPD102.REF[D_1817="RFN"].1816(0040:020)
021	CPD102/TRANSACTIE/Bericht/Aangiftegegevens/Airway bill nummer (pd)	6	REF		1816	C	an..35	X	CPD102.REF[D_1817="AWB"].1816(0040:020)
022	CPD102/TRANSACTIE/Bericht/Aangiftegegevens/Bill of loading nummer (pd)	7	REF		1816	C	an..35	X	CPD102.REF[D_1817="BOL"].1816(0040:020)
023	CPD102/TRANSACTIE/Bericht/Aangiftegegevens/House waybill nummer (pd)	8	REF		1816	C	an..35	X	CPD102.REF[D_1817="HWB"].1816(0040:020)
024	CPD102/TRANSACTIE/Bericht/Aangiftegegevens/Foutgegevens/Indicatie meer dan 10 fouten	9	ERR		7815	C	n1	various	CPD102.ERR.7815(0050:030)
025	CPD102/TRANSACTIE/Bericht/Aangiftegegevens/Foutgegevens/Foutcode (client)	9	ERR		9801	C	an..4	various	CPD102.ERR.9801(0050:010)
026	CPD102/TRANSACTIE/Bericht/Aangiftegegevens/Foutgegevens/Rubriek code Invoer	9	ERR		1819	C	an..3	various	CPD102.ERR.1819(0050:020)
027	CPD102/TRANSACTIE/Bericht/Aangiftegegevens/Artikelgegevens/Artikel nummer	10	CIT		1802	M	n..2	9	CPD102.SG1.CIT.1802(0070:010)
028	CPD102/TRANSACTIE/Bericht/Aangiftegegevens/Artikelgegevens/Foutgegevens/Foutcode (client)	11	ERR		9801	C	an..4	various	CPD102.SG1.ERR.9801(0080:010)
029	CPD102/TRANSACTIE/Bericht/Aangiftegegevens/Artikelgegevens/Foutgegevens/Rubriek code Invoer	11	ERR		1819	C	an..3	various	CPD102.SG1.ERR.1819(0080:020)

5.3.2 Functioneel bericht: Hiërarchie

Entiteiten

CPD102			
└─	TRANSACTIE	1 .. 1	R
└─	BERICHT	1 .. 1	R
└─	DATUM EN TIJD	1 .. 1	R
└─	AANGIFTEGEGEVENS	1 .. 1	R
└─	FOUTGEGEVENS	1 .. 1	R
└─	ARTIKELGEGEVENS	0 .. 10	O
└─	FOUTGEGEVENS	1 .. 10	R

Entiteiten en attributen

CPD102		
TRANSACTIE		1 .. 1
Status	R	
Syntax identificatie		
Formaat	a4	
Codelijst	Syntax identificatie	
Status	R	
Syntax versie		
Formaat	n1	
Codelijst	Syntax versie	
Status	R	
Zender identificatie		
Formaat	an..35	
Status	R	
Ontvanger identificatie		
Formaat	an..35	
Status	R	
Regel	TRA_001	Ontvanger identificatie
Datum van aanmaak		
Formaat	n6	
Status	R	
Tijdstip van aanmaak		
Formaat	n4	
Status	R	
Interchange controle referentie		
Formaat	an..14	
Status	R	
BERICHT		1 .. 1
Status	R	
Bericht referentienummer		
Formaat	an..14	
Status	R	
Bericht type		
Formaat	an..6	
Codelijst	Berichttype	
Status	R	
Bericht versienummer		
Formaat	n..3	
Codelijst	Berichtversie	
Status	R	
DATUM EN TIJD		1 .. 1
Status	R	
Datum mededeling		
Formaat	n6	
Beschrijving	Datum van aanmaak van het bericht door aangever of Sagitta.	
Status	R	
Tijd mededeling		
Formaat	n4	
Beschrijving	Tijd van aanmaak van het bericht door aangever of Sagitta.	
Status	R	
AANGIFTEGEGEVENS		1 .. 1
Status	R	
Aangiftejaar		
Formaat	n2	

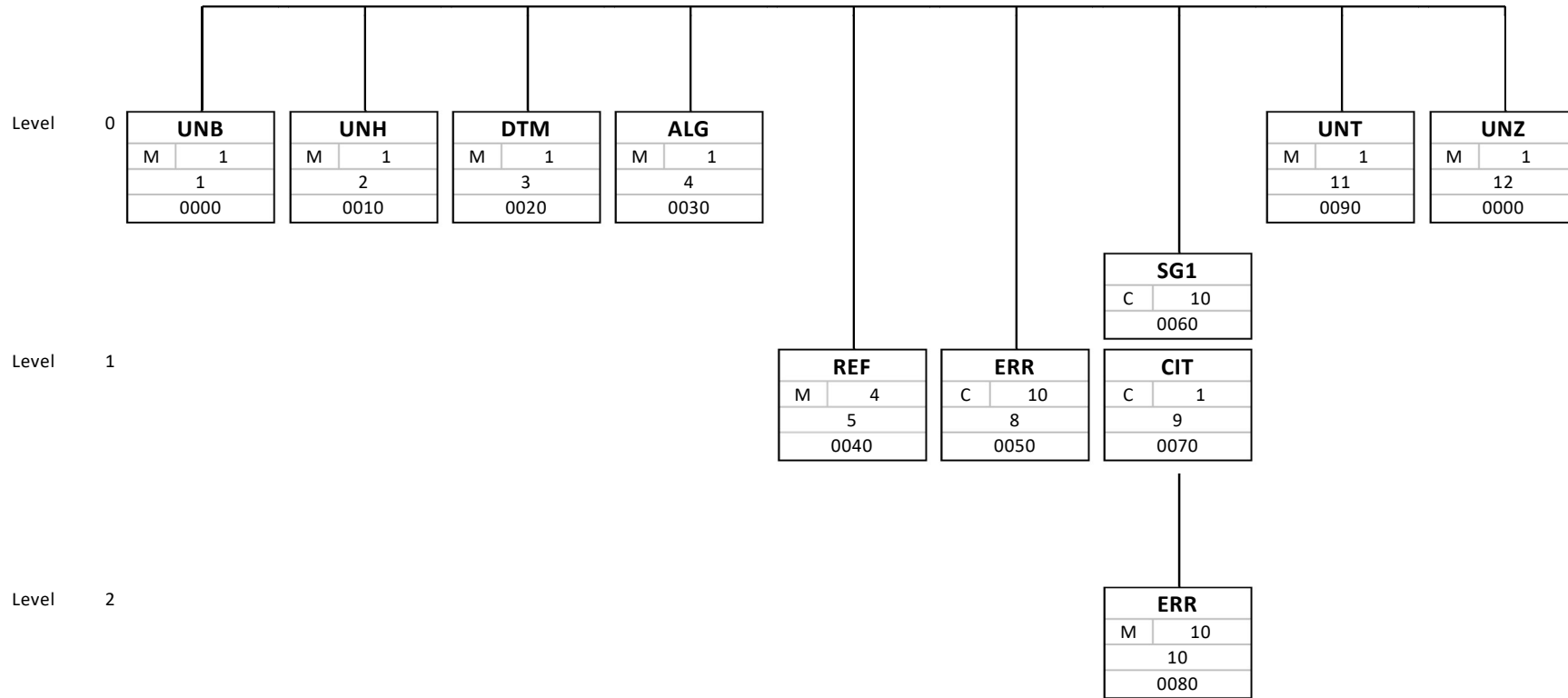
Beschrijving	Onderdeel van de unieke identificatie van een aangifte.		
Status	R		
Aangiftevolgnummer			
Formaat	n..8		
Beschrijving	Onderdeel van de unieke identificatie van een aangifte.		
Status	R		
Kantoor (client)			
Formaat	n..3		
Codelijst	Organisatorische eenheid invoer		
Beschrijving	Nummer ter identificatie van een kantoor.		
Status	O		
Referentienummer (pd)			
Formaat	an..35		
Beschrijving	Identificatie van de betrokken zending binnen de administratie van de aangever.		
Status	O		
Airway bill nummer (pd)			
Formaat	an..35		
Status	D		
Conditie	CPD102-001	Airway Bill / Bill of Loading	
Bill of loading nummer (pd)			
Formaat	an..35		
Status	D		
Conditie	CPD102-001	Airway Bill / Bill of Loading	
House waybill nummer (pd)			
Formaat	an..35		
Status	O		
FOUTGEGEVENS			1 .. 1
Status	R		
Indicatie meer dan 10 fouten			
Formaat	n1		
Codelijst	Indicator numeriek		
Status	R		
Te gebruiken codes	0	Nee	
Te gebruiken codes	1	Ja	
Foutcode (client)			
Formaat	an..4		
Codelijst	OTP090	Foutcode	
Beschrijving	Aanduiding van een soort fout.		
Status	R		
Rubriek code Invoer			
Formaat	an..3		
Codelijst	A50	Foutrubrieken elektronische aangifte	
Beschrijving	Aanduiding van de rubriek waarop een foutcode betrekking heeft.		
Status	R		
ARTIKELGEGEVENS			0 .. 10
Status	O		
Artikel nummer			
Formaat	n..2		
Beschrijving	Volgnummer van een artikel van de aangifte.		
Status	R		
FOUTGEGEVENS			1 .. 10
Status	R		
Foutcode (client)			
Formaat	an..4		
Codelijst	OTP090	Foutcode	
Beschrijving	Aanduiding van een soort fout.		

Status		R
Rubriek code Invoer		
Formaat		an..3
Codelijst	A50	Foutrubrieken elektronische aangifte
Beschrijving		Aanduiding van de rubriek waarop een foutcode betrekking heeft.
Status		R

5.3.3 Regels en Conditie

Nr. en Naam:	CPD102-001 - Airway Bill / Bill of Loading
Technische beschrijving:	IF EMPTY(AANGIFTEGEDEVENS.Airway bill nummer) THEN NOT EMPTY(AANGIFTEGEDEVENS. Bill of loading nummer) ELSE IF EMPTY(AANGIFTEGEDEVENS.Bill of loadingl nummer) THEN NOT EMPTY(AANGIFTEGEDEVENS.Airway bill nummer)
Nr. en Naam:	TRA_001 - Ontvanger identificatie
Technische beschrijving:	IF(BERICHT.Message type) = "CPD100" OR IF(BERICHT.Message type) = "CPD105" OR IF(BERICHT.Message type) = "CPD108" OR IF(BERICHT.Message type) = "CPD109" OR IF(BERICHT.Message type) = "CPD001"OR IF(BERICHT.Message type) = "CPD002" THEN(TRANSACTIE.Ontvanger identificatie) = "CLIENT-SYSTEEM-PD" ELSE IF(BERICHT.Message type) = "CPD101" OR IF(BERICHT.Message type) = "CPD102" OR IF(BERICHT.Message type) = "CPD103" OR IF(BERICHT.Message type) = "CPD104" OR IF(BERICHT.Message type) = "CPD106" OR IF(BERICHT.Message type) = "CPD107" OR THEN(TRANSACTIE.Zender identificatie) ="CLIENT-SYSTEEM-PD"

5.3.4 Bericht branching diagram



5.3.5 Functioneel bericht: Mapping naar Edifact

Segment: **UNB** No: 1 Level: 0 Counter: 0000
Status: M MaxOcc: 1 Interchange header

		Standard	Implementation		
Tag	Name	St Format	StFormat	Usage / Remarks	
UNB					
S001	SYNTAX IDENTIFIER	M			
0001	Syntax identifier	M a4	R a4	Entiteit Naam Code	TRANSACTION Syntax identificatie UNOA
0002	Syntax version number	M n1	R n1	Entiteit Naam Code	TRANSACTION Syntax versie 1
S002	INTERCHANGE SENDER	M			
0004	Sender identification	M an..35	R an..35	Entiteit Naam	TRANSACTION Zender identificatie
0007	Identification code qualifier	C an..4	N	Not used	
0008	Address for reverse routing	C an..14	N	Not used	
S003	INTERCHANGE RECIPIENT	M			
0010	Recipient identification	M an..35	R an..35	Entiteit Naam	TRANSACTION Ontvanger identificatie
0007	Identification code qualifier	C an..4	N	Not used	
0014	Routing address	C an..14	N	Not used	
S004	DATE/TIME OF PREPARATION	M			
0017	Date	M n6	R n6	Entiteit Naam	TRANSACTION Datum van aanmaak
0019	Time	M n4	R n4	Entiteit Naam	TRANSACTION Tijdstip van aanmaak
0020	INTERCHANGE CONTROL REFERENCE	M an..14	R an..14	Entiteit Naam	TRANSACTION Interchange controle referentie
S005	RECIPIENTS REFERENCE, PASSWORD	C	N		
0022	Recipient's reference/password	M an..14	N	Not used	
0025	Recipient's reference/password qualifier	C an2	N	Not used	
0026	APPLICATION REFERENCE	C an..14	N	Not used	
0029	PROCESSING PRIORITY CODE	C a1	N	Not used	
0031	ACKNOWLEDGEMENT REQUEST	C n1	N	Not used	
0032	COMMUNICATIONS AGREEMENT ID	C an..35	N	Not used	
0035	TEST INDICATOR	C n1	N	Not used	

Remark:

Example:

UNB+UNOA:1+X+X+071121:1038+X'

Segment: **UNH** No: 2 Level: 0 Counter: 0010
Status: M MaxOcc: 1 Message header

Standard			Implementation		
Tag	Name	St Format	StFormat	Usage / Remarks	
UNH					
0062	MESSAGE REFERENCE NUMBER	M an..14	R an..14	Entiteit Naam	BERICHT Bericht referentienummer
S009	MESSAGE IDENTIFIER	M			
0065	Message type	M an..6	R an..6	Entiteit Code	BERICHT Bericht type CPD102 Niet geaccepteerde aangifte-informatie
0052	Message version number	M an..3	R n..3	Entiteit Naam Code	BERICHT Bericht versienummer 3 Berichtversie Client huidig
0054	Message release number	C n..3	N	Not used	
0051	CONTROLLING AGENCY	C an..2	N	Not used	
0057	Association assigned code	C an..6	N	Not used	
0068	COMMON ACCESS REFERENCE	C an..35	N	Not used	
S010	STATUS OF THE TRANSFER	C	N		
0070	Sequence of transfers	M n..2	N	Not used	
0073	First and last transfer	C a1	N	Not used	

Remark:

Example:

UNH+X+CPD102:3'

Segment: **DTM** No: 3 Level: 0 Counter: 0020
Status: M MaxOcc: 1 DATUM/TIJD

Standard			Implementation		
Tag	Name	St Format	StFormat	Usage / Remarks	
DTM					
2803	Datum/tijd qualifier	M an3		Code	DRE Datum/tijd niet aanvaard
2804	Datum	M n6	R n6	Entiteit Naam	DATUM EN TIJD Datum mededeling
2808	Tijd	C n4	R n4	Entiteit Naam	DATUM EN TIJD Tijd mededeling

Remark:

Example:

DTM+DRE+999999+9999'

Segment:

ALG

No: 4
Status: M

Level: 0
MaxOcc: 1

Counter: 0030
ALGEMENE GEGEVENS

Standard			Implementation		
Tag	Name	St Format	StFormat	Usage / Remarks	
ALG					
C404	AANGIFTE-IDENTIFICATIE	M			
2802	Aangiftejaar	M n2	R n2	Entiteit Naam	AANGIFTEGEGEVENS Aangiftejaar
1800	Aangiftevolgnummer	M n..8	R n..8	Entiteit Naam	AANGIFTEGEGEVENS Aangiftevolgnummer
3801	Kantoor	C n..4	O n..3	Entiteit Naam Codelijst	AANGIFTEGEGEVENS Kantoor (Client) S03 ORG. EENHEDEN
1803	Aangifteprocedure	C an..2	N	Not used	
6804	Artikelen	C n..2	N	Not used	
7807	Container-indicatie	C n1	N	Not used	
3810	Plaats van de goederen	C an..35	N	Not used	
C430	PLAATS VAN LOSSING	C	N		
3812	Plaats van lossing	C an..17	N	Not used	
3805	Code plaats van lossing/lading	C n2	N	Not used	
7823	Mutatie-indicatie	C an1	N	Not used	
8801	Vervoerwijze aan de grens	C n1	N	Not used	
C469	LEVERINGSVOORWAARDEN	C	N		
4801	Code leveringsvoorwaarden	C an..3	N	Not used	
3806	Plaatsnaam leveringsvoorwaarden	C an..24	N	Not used	
7805	Aard van de transactie	C n1	N	Not used	
2806	Geldigheidsduur	C n..3	N	Not used	
C470	ENTREPOT	C	N		
3811	Soort entrepot	C an..3	N	Not used	
3809	Entrepot-identificatie	C an..20	N	Not used	
3813	Landcode	C an..3	N	Not used	
4803	Meerdere aangiften	C n1	N	Not used	
7833	Aangifte-laadsituatie	C n1	N	Not used	
8803	Vervoerwijze binnenland	C n1	N	Not used	
3827	Kantoor van uitgang	C an..8	N	Not used	
6813	Aangiftevaluta	C an..3	N	Not used	

Remark:

Example:

ALG+99:9+various'

Segment:

REF

No: 5
Status: M

Level: 1
MaxOcc: 4

Counter: 0040
REFERENTIEGEGEVENS

Standard			Implementation		
Tag	Name	St Format	StFormat	Usage / Remarks	
REF					
1817	REF-qualifier	M an3		Code	RFN Referentienummer
1816	Referentiegegeven	C an..35	O an..35	Entiteit Naam	AANGIFTEGEGEVENS Referentienummer

Remark:

Example:

REF+RFN+X'

Segment: **REF** No: **6** Level: **1** Counter: **0040**
Status: **M** MaxOcc: **4** **REFERENTIEGEGEVENS**

		Standard	Implementation		
Tag	Name	St Format	StFormat	Usage / Remarks	
REF					
1817	REF-qualifier	M an3		Code	AWB Airwaybill nummer
1816	Referentiegegeven	C an..35	D an..35	Entiteit Naam	AANGIFTEGEGEVENS Airway bill

Remark:

Example:
REF+AWB+X'

Segment: **REF** No: **7** Level: **1** Counter: **0040**
Status: **M** MaxOcc: **4** **REFERENTIEGEGEVENS**

		Standard	Implementation		
Tag	Name	St Format	StFormat	Usage / Remarks	
REF					
1817	REF-qualifier	M an3		Code	BOL Bill of loading nummer
1816	Referentiegegeven	C an..35	D an..35	Entiteit Naam	AANGIFTEGEGEVENS Bill of loading nummer

Remark:

Example:
REF+BOL+X'

Segment: **REF** No: **8** Level: **1** Counter: **0040**
Status: **M** MaxOcc: **4** **REFERENTIEGEGEVENS**

		Standard	Implementation		
Tag	Name	St Format	StFormat	Usage / Remarks	
REF					
1817	REF-qualifier	M an3		Code	HWB House airwaybill nummer
1816	Referentiegegeven	C an..35	O an..35	Entiteit Naam	AANGIFTEGEGEVENS House waybill nummer

Remark:

Example:
REF+HWB+X'

Segment: **ERR** No: **9** Level: **1** Counter: **0050**
Status: **C** MaxOcc: **10** **FOUTGEGEVENS**

		Standard	Implementation		
Tag	Name	St Format	StFormat	Usage / Remarks	
ERR					
9801	Foutcode	C an..4	R an..4	Entiteit Naam	FOUTGEGEVENS Foutcode
				Codelijst	OTP090 FOUTCODE
1819	Rubriekcode	C an..3	R an..3	Entiteit Naam	FOUTGEGEVENS Rubriekcode Invoer
				Codelijst	A50 FOUTRUBRIEKEN
7815	Indicatie meer dan 10 fouten	C n1	R n1	Entiteit Naam	FOUTGEGEVENS Indicatie meer dan 10 fouten
				Codelijst	IND INDICATOR NUMERIEK

Remark:

Example:
ERR+various+various+various'

Group: **SG1** Status: C MaxOcc: 10 Counter: 0060
CIT-ERR

Segment: **CIT** No: 10 Level: 1 Counter: 0070
Status: C MaxOcc: 1 **ALGEMENE ARTIKELGEGEVENS**

		Standard	Implementation		
Tag	Name	St Format	StFormat	Usage / Remarks	
CIT					
1802	Artikelnummer	M n..2	R n..2	Entiteit Naam	ARTIKELGEGEVENS Artikelnummer
C433	REGELING	C	N		
7809	Gevraagde regeling	C n2	N	Not used	
7829	Voorafgaande regeling	C n2	N	Not used	
7831	Verbijzondering van de regeling	C an..4	N	Not used	
C419	GOEDERENCODERING	C	N		
7811	Goederencode	M n8	N	Not used	
7841	TARIC-onderverdeling	C an2	N	Not used	
7801	Aanvullende TARIC-code	C an4	N	Not used	
7801	Aanvullende TARIC-code	C an4	N	Not used	
7843	Nationale onderverdeling	C an2	N	Not used	
7825	Nationale accijnscode	C an2	N	Not used	
3803	Code land van oorsprong	C an..3	N	Not used	
1809	Aanvullende code productschappen	C n3	N	Not used	
3825	Bevoegd productschap	C an3	N	Not used	
1827	Categorie/postnummer	C an8	N	Not used	

Remark:

Example:
CIT+9'

Group: **SG1** Status: C MaxOcc: 10 Counter: 0060
CIT-ERR

Segment: **ERR** No: 11 Level: 2 Counter: 0080
Status: M MaxOcc: 10 **FOUTGEGEVENS**

		Standard	Implementation		
Tag	Name	St Format	StFormat	Usage / Remarks	
ERR					
9801	Foutcode	C an..4	R an..4	Entiteit Naam Codelijst	FOUTGEGEVENS Foutcode OTP090 FOUTCODE
1819	Rubriekcode	C an..3	R an..3	Entiteit Naam Codelijst	FOUTGEGEVENS Rubriekcode Invoer A50 FOUTRUBRIEKEN
7815	Indicatie meer dan 10 fouten	C n1	N	Not used	

Remark:

Example:
ERR+various+various'

Segment: **UNT** No: 12 Level: 0 Counter: 0090
Status: M MaxOcc: 1 Message trailer

Standard			Implementation		
Tag	Name	St Format	StFormat	Usage / Remarks	
UNT					
0074	NUMBER OF SEGMENTS IN THE MESSAGE	M n..6	R n..6	Entiteit Naam	BERICHT Number of segments in the message
0062	MESSAGE REFERENCE NUMBER	M an..14	R an..14	Entiteit Naam	BERICHT Message reference number

Remark:

Example:
UNT+10+X'

Segment: **UNZ** No: 13 Level: 0 Counter: 0000
Status: M MaxOcc: 1 Interchange trailer

Standard			Implementation		
Tag	Name	St Format	StFormat	Usage / Remarks	
UNZ					
0036	INTERCHANGE CONTROL COUNT	M n..6	R n..6	Entiteit Naam	TRANSACTIE Interchange control count
0020	INTERCHANGE CONTROL REFERENCE	M an..14	R an..14	Entiteit Naam	TRANSACTIE Interchange control reference

Remark:

Example:
UNZ+1+X'

5.4 CPD103 Mededeling gecorrigeerde aangifte – Introductie

Afzender : Client-PD
Geadresseerde : Aangever
Doel : Retour bericht waarin de correcties op de eerdere afgewezen aangifte is ontvangen.

5.4.1 Verwijzing naar EDifact

Nr	Hiërarchische structuur / Attribuutnaam	EDIFACT mapping							
		SegNr	Seg	CompDE	DE	Status	Formaat	Voorbeeld	EDIFACT Pad
001	CPD103/TRANSACTIE/Syntax identificatie	1	UNB	S001	0001	M	a4	UNOA	UNB.S001.0001
002	CPD103/TRANSACTIE/Syntax versie	1	UNB	S001	0002	M	n1	1	UNB.S001.0002
003	CPD103/TRANSACTIE/Zender identificatie	1	UNB	S002	0004	M	an..35	X	UNB.S002.0004
004	CPD103/TRANSACTIE/Ontvanger identificatie	1	UNB	S003	0010	M	an..35	X	UNB.S003.0010
005	CPD103/TRANSACTIE/Datum van aanmaak	1	UNB	S004	0017	M	n6	071101	UNB.S004.0017
006	CPD103/TRANSACTIE/Tijdstip van aanmaak	1	UNB	S004	0019	M	n4	1403	UNB.S004.0019
007	CPD103/TRANSACTIE/Interchange controle referentie	1	UNB		0020	M	an..14	X	UNB.0020
008	CPD103/TRANSACTIE/Interchange control count	35	UNZ		0036	M	n..6	1	UNZ.0036
009	CPD103/TRANSACTIE/Interchange control reference	35	UNZ		0020	M	an..14	X	UNZ.0020
010	CPD103/TRANSACTIE/Bericht/Bericht referentienummer	2	UNH		0062	M	an..14	X	CPD103.UNH.0062(0010:010)
011	CPD103/TRANSACTIE/Bericht/Bericht type	2	UNH	S009	0065	M	an..6	CPD103	CPD103.UNH.S009.0065(0010:020:01)
012	CPD103/TRANSACTIE/Bericht/Bericht versienummer	2	UNH	S009	0052	M	an..3	6	CPD103.UNH.S009.0052(0010:020:02)
013	CPD103/TRANSACTIE/Bericht/Number of segments in the message	34	UNT		0074	M	n..6	32	CPD103.UNT.0074(0220:010)
014	CPD103/TRANSACTIE/Bericht/Message reference number	34	UNT		0062	M	an..14	X	CPD103.UNT.0062(0220:020)
015	CPD103/TRANSACTIE/Bericht/Datum en Tijd/Aanvaardingsdatum	3	DTM		2804	M	n6	999999	CPD103.DTM[D_2803="ADT"].2804(0020:020)
016	CPD103/TRANSACTIE/Bericht/Datum en Tijd/Aanvaardingstijdstip	3	DTM		2808	C	n4	9999	CPD103.DTM[D_2803="ADT"].2808(0020:030)
017	CPD103/TRANSACTIE/Bericht/Datum en Tijd/Datum correctie aangifte	4	DTM		2804	M	n6	999999	CPD103.DTM[D_2803="RDT"].2804(0020:020)
018	CPD103/TRANSACTIE/Bericht/Datum en Tijd/Tijd correctie aangifte	4	DTM		2808	C	n4	9999	CPD103.DTM[D_2803="RDT"].2808(0020:030)
019	CPD103/TRANSACTIE/Bericht/Aangiftegegevens/Aangiftesymbool (client)	5	BSA		1805	M	a..3	various	CPD103.BSA.1805(0030:010)
020	CPD103/TRANSACTIE/Bericht/Aangiftegegevens/Aangiftetype	5	BSA		1807	C	an1	various	CPD103.BSA.1807(0030:020)
021	CPD103/TRANSACTIE/Bericht/Aangiftegegevens/Aangiftejaar	6	ALG	C404	2802	M	n2	99	CPD103.ALG.C404.2802(0040:010:01)
022	CPD103/TRANSACTIE/Bericht/Aangiftegegevens/Aangiftevolgnummer	6	ALG	C404	1800	M	n..8	9	CPD103.ALG.C404.1800(0040:010:02)
023	CPD103/TRANSACTIE/Bericht/Aangiftegegevens/Kantoor (invoer)	6	ALG		3801	C	n..4	various	CPD103.ALG.3801(0040:020)
024	CPD103/TRANSACTIE/Bericht/Aangiftegegevens/Aangifteprocedure (client)	6	ALG		1803	C	an..2	various	CPD103.ALG.1803(0040:030)
025	CPD103/TRANSACTIE/Bericht/Aangiftegegevens/Artikelen	6	ALG		6804	C	n..2	9	CPD103.ALG.6804(0040:040)
026	CPD103/TRANSACTIE/Bericht/Aangiftegegevens/Container indicatie (client)	6	ALG		7807	C	n1	various	CPD103.ALG.7807(0040:050)
027	CPD103/TRANSACTIE/Bericht/Aangiftegegevens/Plaats van de goederen (client)	6	ALG		3810	C	an..35	X	CPD103.ALG.3810(0040:060)
028	CPD103/TRANSACTIE/Bericht/Aangiftegegevens/Code plaats van lossing/lading (client)	6	ALG	C430	3805	C	n2	99	CPD103.ALG.C430.3805(0040:070:02)
029	CPD103/TRANSACTIE/Bericht/Aangiftegegevens/Code land van verzending/uitvoer (pd)	11	CTY		3815	M	an..3	various	CPD103.CTY[D_3817="CDI"].3815(0060:020)
030	CPD103/TRANSACTIE/Bericht/Aangiftegegevens/Code land van bestemming (pd)	12	CTY		3815	M	an..3	various	CPD103.CTY[D_3817="COD"].3815(0060:020)
031	CPD103/TRANSACTIE/Bericht/Aangiftegegevens/Code land van binnenkomst EU	13	CTY		3815	M	an..3	various	CPD103.CTY[D_3817="CEU"].3815(0060:020)
032	CPD103/TRANSACTIE/Bericht/Aangiftegegevens/Referentienummer (pd)	14	REF		1816	C	an..35	X	CPD103.REF[D_1817="RFN"].1816(0070:020)
033	CPD103/TRANSACTIE/Bericht/Aangiftegegevens/Airway bill nummer (pd)	15	REF		1816	C	an..35	X	CPD103.REF[D_1817="AWB"].1816(0070:020)
034	CPD103/TRANSACTIE/Bericht/Aangiftegegevens/Bill of loading nummer (pd)	16	REF		1816	C	an..35	X	CPD103.REF[D_1817="BOL"].1816(0070:020)
035	CPD103/TRANSACTIE/Bericht/Aangiftegegevens/House waybill nummer (pd)	17	REF		1816	C	an..35	X	CPD103.REF[D_1817="HWB"].1816(0070:020)
036	CPD103/TRANSACTIE/Bericht/Aangiftegegevens/N.A.W. -Gegevens (Geadresseerde)/FI-nummer	7	NAD		3821	C	an..35	X	CPD103.NAD[D_3819="CN"].3821(0050:020)

Nr	Hiërarchische structuur / Attribuutnaam	EDIFACT mapping							
		SegNr	Seg	CompDE	DE	Status	Formaat	Voorbeeld	EDIFACT Pad
037	CPD103/TRANSACTIE/Bericht/Aangiftegegevens/N.A.W. -Gegevens (Geadresseerde)/N.a.w.	7	NAD	C425	3800	C	an..35	X	CPD103.NAD[D_3819="CN"].C425.3800(0050:030:01)
038	CPD103/TRANSACTIE/Bericht/Aangiftegegevens/N.A.W. -Gegevens (Afzender)/FI-nummer	8	NAD		3821	C	an..35	X	CPD103.NAD[D_3819="DP"].3821(0050:020)
039	CPD103/TRANSACTIE/Bericht/Aangiftegegevens/N.A.W. -Gegevens (Afzender)/N.a.w.	8	NAD	C425	3800	C	an..35	X	CPD103.NAD[D_3819="DP"].C425.3800(0050:030:01)
040	CPD103/TRANSACTIE/Bericht/Aangiftegegevens/N.A.W. -Gegevens (Importeur)/FI-nummer	9	NAD		3821	C	an..35	X	CPD103.NAD[D_3819="IM"].3821(0050:020)
041	CPD103/TRANSACTIE/Bericht/Aangiftegegevens/N.A.W. -Gegevens (Importeur)/N.a.w.	9	NAD	C425	3800	C	an..35	X	CPD103.NAD[D_3819="IM"].C425.3800(0050:030:01)
042	CPD103/TRANSACTIE/Bericht/Aangiftegegevens/N.A.W. -Gegevens (Ladingbelanghebbende)/FI-nummer	10	NAD		3821	C	an..35	X	CPD103.NAD[D_3819="AL"].3821(0050:020)
043	CPD103/TRANSACTIE/Bericht/Aangiftegegevens/N.A.W. -Gegevens (Ladingbelanghebbende)/N.a.w.	10	NAD	C425	3800	C	an..35	X	CPD103.NAD[D_3819="AL"].C425.3800(0050:030:01)
044	CPD103/TRANSACTIE/Bericht/Aangiftegegevens/Betaalwijze/Categorie betaling (client)	18	CPI		5813	M	an..3	X	CPD103.CPI.5813(0080:010)
045	CPD103/TRANSACTIE/Bericht/Aangiftegegevens/Betaalwijze/Betaalwijze (client)	18	CPI		4851	C	an..3	X	CPD103.CPI.4851(0080:020)
046	CPD103/TRANSACTIE/Bericht/Aangiftegegevens/Betaalwijze/Prepaid-collect indicator (client)	18	CPI		4237	C	an..3	A	CPD103.CPI.4237(0080:030)
047	CPD103/TRANSACTIE/Bericht/Aangiftegegevens/Locatiegegevens/Grens locatie binnenkomst (client)	19	LOC		3843	C	an..7	various	CPD103.LOC[D_3841="LCB"].3843(0090:020)
048	CPD103/TRANSACTIE/Bericht/Aangiftegegevens/Locatiegegevens/Inspectie locatie Fyto (client)	20	LOC		3843	C	an..7	various	CPD103.LOC[D_3841="RIP"].3843(0090:020)
049	CPD103/TRANSACTIE/Bericht/Aangiftegegevens/Datum en Tijd/Gewenste inspectie datum	21	DTM		2804	M	n6	999999	CPD103.DTM.2804(0100:020)
050	CPD103/TRANSACTIE/Bericht/Aangiftegegevens/Datum en Tijd/Gewenst inspectie tijdstip	21	DTM		2808	C	n4	9999	CPD103.DTM.2808(0100:030)
051	CPD103/TRANSACTIE/Bericht/Aangiftegegevens/Landbouwgoederen aangifte/Type inspectieplicht (client)	22	PDD	C275	9805	M	a..3	various	CPD103.PDD.C275.9805(0110:010:01)
052	CPD103/TRANSACTIE/Bericht/Aangiftegegevens/Landbouwgoederen aangifte/Service level (client)	22	PDD	C275	9807	C	an1	various	CPD103.PDD.C275.9807(0110:010:02)
053	CPD103/TRANSACTIE/Bericht/Aangiftegegevens/Landbouwgoederen aangifte/Autorisatie partij (client)	22	PDD		9808	C	an..17	X	CPD103.PDD.9808(0110:020)
054	CPD103/TRANSACTIE/Bericht/Aangiftegegevens/Landbouwgoederen aangifte/Transportdocument landcode afgifte (client)	22	PDD	C276	3815	C	an..3	various	CPD103.PDD.C276.3815(0110:030:01)
055	CPD103/TRANSACTIE/Bericht/Aangiftegegevens/Landbouwgoederen aangifte/Transportdocument nummer (client)	22	PDD	C276	1838	C	an..20	X	CPD103.PDD.C276.1838(0110:030:02)
056	CPD103/TRANSACTIE/Bericht/Aangiftegegevens/Landbouwgoederen aangifte/PD relatienummer aangever (client)	22	PDD		3845	C	an..18	X	CPD103.PDD.3845(0110:040)
057	CPD103/TRANSACTIE/Bericht/Aangiftegegevens/Landbouwgoederen aangifte/PD relatienummer debiteur (client)	22	PDD		3847	C	an..18	X	CPD103.PDD.3847(0110:050)
058	CPD103/TRANSACTIE/Bericht/Aangiftegegevens/Landbouwgoederen aangifte/Aantal Fytocertificaten bij de zending (client)	22	PDD		1828	C	n..2	9	CPD103.PDD.1828(0110:060)

Nr	Hiërarchische structuur / Attribuutnaam	EDIFACT mapping							
		SegNr	Seg	CompDE	DE	Status	Formaat	Voorbeeld	EDIFACT Pad
059	CPD103/TRANSACTIE/Bericht/Aangiftegegevens/Landbouwgoederen aangifte/ Status zending bij verlegging (client)	22	PDD		9809	C	an1	X	CPD103.PDD.9809(0110:070)
060	CPD103/TRANSACTIE/Bericht/Aangiftegegevens/Aangifte verzegeling/ Verzegelnummer (pd)	23	ZGN	C458	9800	M	an..35	X	CPD103.ZGN.C458.9800(0120:010:01)
061	CPD103/TRANSACTIE/Bericht/Aangiftegegevens/Artikelgegevens/Artikel nummer	24	CIT		1802	M	n..2	9	CPD103.SG1.CIT.1802(0140:010)
062	CPD103/TRANSACTIE/Bericht/Aangiftegegevens/Artikelgegevens/Gevraagde regeling	24	CIT	C433	7809	C	n2	various	CPD103.SG1.CIT.C433.7809(0140:020:01)
063	CPD103/TRANSACTIE/Bericht/Aangiftegegevens/Artikelgegevens/Voorafgaande regeling	24	CIT	C433	7829	C	n2	various	CPD103.SG1.CIT.C433.7829(0140:020:02)
064	CPD103/TRANSACTIE/Bericht/Aangiftegegevens/Artikelgegevens/ Vrijstellingsregeling (client)	24	CIT	C433	7831	C	an..4	X	CPD103.SG1.CIT.C433.7831(0140:020:03)
065	CPD103/TRANSACTIE/Bericht/Aangiftegegevens/Artikelgegevens/Goederen code	24	CIT	C419	7811	M	n8	99999999	CPD103.SG1.CIT.C419.7811(0140:030:01)
066	CPD103/TRANSACTIE/Bericht/Aangiftegegevens/Artikelgegevens/TARIC- onderverdeling	24	CIT	C419	7841	C	an2	XX	CPD103.SG1.CIT.C419.7841(0140:030:02)
067	CPD103/TRANSACTIE/Bericht/Aangiftegegevens/Artikelgegevens/Eerste aanvullende TARIC-code	24	CIT	C419	7801	C	an4	XXXX	CPD103.SG1.CIT.C419.7801(0140:030:03)
068	CPD103/TRANSACTIE/Bericht/Aangiftegegevens/Artikelgegevens/Tweede aanvullende TARIC-code	24	CIT	C419	7801	C	an4	XXXX	CPD103.SG1.CIT.C419.7801#2(0140:030:04)
069	CPD103/TRANSACTIE/Bericht/Aangiftegegevens/Artikelgegevens/Nationale onderverdeling	24	CIT	C419	7843	C	an2	XX	CPD103.SG1.CIT.C419.7843(0140:030:05)
070	CPD103/TRANSACTIE/Bericht/Aangiftegegevens/Artikelgegevens/Nationale accijnscode	24	CIT	C419	7825	C	an2	XX	CPD103.SG1.CIT.C419.7825(0140:030:06)
071	CPD103/TRANSACTIE/Bericht/Aangiftegegevens/Artikelgegevens/Code land van oorsprong (client)	24	CIT		3803	C	an..3	various	CPD103.SG1.CIT.3803(0140:040)
072	CPD103/TRANSACTIE/Bericht/Aangiftegegevens/Artikelgegevens/Goederen omschrijving (pd)	27	GDS	C420	4802	M	an..26	X	CPD103.SG1.GDS.C420.4802(0170:010:01)
073	CPD103/TRANSACTIE/Bericht/Aangiftegegevens/Artikelgegevens/Bruto massa (client)	28	MEG		6806	C	n..12	9	CPD103.SG1.MEG.6806(0180:010)
074	CPD103/TRANSACTIE/Bericht/Aangiftegegevens/Artikelgegevens/Netto massa (client)	28	MEG		6810	C	n..12	9	CPD103.SG1.MEG.6810(0180:020)
075	CPD103/TRANSACTIE/Bericht/Aangiftegegevens/Artikelgegevens/Aanvullende eenheden	28	MEG		6802	C	n..8	9	CPD103.SG1.MEG.6802(0180:030)
076	CPD103/TRANSACTIE/Bericht/Aangiftegegevens/Artikelgegevens/Aanvullende gegevens/Animo goederenomschrijving (pd)	32	SUP	C406	4800	C	an..35	X	CPD103.SG1.SUP.C406.4800(0200:030:01)
077	CPD103/TRANSACTIE/Bericht/Aangiftegegevens/Artikelgegevens/ Landbouwgoederen detail/Goederen classificatie (client)	25	PIT	C473	7845	M	an..3	various	CPD103.SG1.PIT.C473.7845(0150:010:01)
078	CPD103/TRANSACTIE/Bericht/Aangiftegegevens/Artikelgegevens/ Landbouwgoederen detail/Gebruiksdoel (client)	25	PIT	C473	7847	C	an..3	various	CPD103.SG1.PIT.C473.7847(0150:010:02)
079	CPD103/TRANSACTIE/Bericht/Aangiftegegevens/Artikelgegevens/ Landbouwgoederen detail/Code Botanische naam (client)	25	PIT		7851	C	n..8	various	CPD103.SG1.PIT.7851(0150:020)
080	CPD103/TRANSACTIE/Bericht/Aangiftegegevens/Artikelgegevens/ Landbouwgoederen detail/Kwaliteitsinspectie aanvraag (client)	25	PIT		4847	C	n1	various	CPD103.SG1.PIT.4847(0150:030)

Nr	Hiërarchische structuur / Attribuutnaam	EDIFACT mapping							
		SegNr	Seg	CompDE	DE	Status	Formaat	Voorbeeld	EDIFACT Pad
081	CPD103/TRANSACTIE/Bericht/Aangiftegegevens/Artikelgegevens/ Verpakkingsgegevens/Soort verpakking (client)	26	PSL		7827	C	an..4	X	CPD103.SG1.PSL.7827(0160:010)
082	CPD103/TRANSACTIE/Bericht/Aangiftegegevens/Artikelgegevens/ Verpakkingsgegevens/Aantal colli	26	PSL		6800	C	n..6	9	CPD103.SG1.PSL.6800(0160:020)
083	CPD103/TRANSACTIE/Bericht/Aangiftegegevens/Artikelgegevens/ Verpakkingsgegevens/Merken en nummers	26	PSL	C423	7800	C	an..17	X	CPD103.SG1.PSL.C423.7800(0160:030:01)
084	CPD103/TRANSACTIE/Bericht/Aangiftegegevens/Artikelgegevens/ Waardegegevens/Statistische-/douanewaarde	29	VLU		5800	M	n..14	9	CPD103.SG1.VLU[D_4821="DW"].5800(0190:020)
085	CPD103/TRANSACTIE/Bericht/Aangiftegegevens/Artikelgegevens/ Waardegegevens/Statistische-/douanewaarde muntsoort (pd)	29	VLU		6801	M	an..3	various	CPD103.SG1.VLU[D_4821="DW"].6801(0190:030)
086	CPD103/TRANSACTIE/Bericht/Aangiftegegevens/Artikelgegevens/DV1- berekening/Vervoerskosten tot plaats van binnenkomst	30	VLU		5800	M	n..14	9	CPD103.SG1.VLU[D_4821="VK"].5800(0190:020)
087	CPD103/TRANSACTIE/Bericht/Aangiftegegevens/Artikelgegevens/DV1- berekening/Vervoerskosten tot plaats van binnenkomst muntsoort (pd)	30	VLU		6801	M	an..3	various	CPD103.SG1.VLU[D_4821="VK"].6801(0190:030)
088	CPD103/TRANSACTIE/Bericht/Aangiftegegevens/Artikelgegevens/DV1- berekening/Verzekeringskosten tot plaats van binnenkomst	31	VLU		5800	M	n..14	9	CPD103.SG1.VLU[D_4821="VZ"].5800(0190:020)
089	CPD103/TRANSACTIE/Bericht/Aangiftegegevens/Artikelgegevens/DV1- berekening/Verzekeringskosten tot plaats van binnenkomst muntsoort (pd)	31	VLU		6801	M	an..3	various	CPD103.SG1.VLU[D_4821="VZ"].6801(0190:030)
090	CPD103/TRANSACTIE/Bericht/Aangiftegegevens/Artikelgegevens/ Bescheidgegevens/Soort bescheid (client)	33	DOC	C415	1821	M	an..5	various	CPD103.SG1.DOC.C415.1821(0210:010:01)
091	CPD103/TRANSACTIE/Bericht/Aangiftegegevens/Artikelgegevens/ Bescheidgegevens/Identificatie bescheid (client)	33	DOC	C415	1810	C	an..35	X	CPD103.SG1.DOC.C415.1810(0210:010:02)

5.4.2 Functioneel bericht: Hiërarchie

Entiteiten

CPD103			
└─	TRANSACTIE	1 .. 1	R
└─	BERICHT	1 .. 1	R
└─	DATUM EN TIJD	1 .. 1	R
└─	AANGIFTEGEGEVENS	1 .. 1	R
└─	N.A.W. -GEGEVENS (GEADRESSEERDE)	1 .. 1	R
└─	N.A.W. -GEGEVENS (AFZENDER)	0 .. 1	O
└─	N.A.W. -GEGEVENS (IMPORTEUR)	0 .. 1	O
└─	N.A.W. -GEGEVENS (LADINGBELANGHEBBENDE)	0 .. 1	O
└─	BETAALWIJZE	0 .. 1	O
└─	LOCATIEGEGEVENS	1 .. 1	R
└─	DATUM EN TIJD	1 .. 1	R
└─	LANDBOUWGOEDEREN AANGIFTE	1 .. 1	R
└─	AANGIFTE VERZEGELING	0 .. 99	O
└─	ARTIKELGEGEVENS	1 .. 99	R
└─	AANVULLENDE GEGEVENS	0 .. 1	O
└─	LANDBOUWGOEDEREN DETAIL	0 .. 1	O
└─	VERPAKKINGSGEGEVENS	1 .. 5	R
└─	WAARDEGEGEVENS	0 .. 1	O
└─	DV1-BEREKENING	0 .. 1	O
└─	BESCHEIDGEGEVENS	0 .. 9	O

Entiteiten en attributen

CPD103		
TRANSACTIE		1 .. 1
Status	R	
Syntax identificatie		
Formaat	a4	
Codelijst	Syntax identificatie	
Status	R	
Syntax versie		
Formaat	n1	
Codelijst	Syntax versie	
Status	R	
Zender identificatie		
Formaat	an..35	
Status	R	
Ontvanger identificatie		
Formaat	an..35	
Status	R	
Regel	TRA_001	Ontvanger identificatie
Datum van aanmaak		
Formaat	n6	
Status	R	
Tijdstip van aanmaak		
Formaat	n4	
Status	R	
Interchange controle referentie		
Formaat	an..14	
Status	R	
BERICHT		1 .. 1
Status	R	
Bericht referentienummer		
Formaat	an..14	
Status	R	
Bericht type		
Formaat	an..6	
Codelijst	Berichttype	
Status	R	
Bericht versienummer		
Formaat	n..3	
Codelijst	Berichtversie	
Status	R	
DATUM EN TIJD		1 .. 1
Status	R	
Aanvaardingsdatum		
Formaat	n6	
Beschrijving	Datum waarop de aangifte in douanetechnische zin is aanvaard.	
Status	R	
Aanvaardingstijdstip		
Formaat	n4	
Beschrijving	Tijdstip waarop de aangifte in douanetechnische zin is aanvaard	
Status	R	
Datum correctie aangifte		
Formaat	n6	
Status	R	
Tijd correctie aangifte		

Formaat		n4
Status		R
AANGIFTEGEGEVENS		1 .. 1
Status		R
Aangiftesymbool (client)		
Formaat		an..3
Codelijst	A03	Aangiftesymbool
Beschrijving		Indicatie voor het onderscheid van communautaire en niet-communautaire goederen
Status		R
Aangiftetype		
Formaat		a1
Codelijst	OTP000	Aangiftetype
Beschrijving		Geeft aan volgens welke procedure de (S-) AANGIFTE. is ingediend.
Status		R
Aangiftejaar		
Formaat		n2
Beschrijving		Onderdeel van de unieke identificatie van een aangifte.
Status		R
Aangiftevolgnummer		
Formaat		n..8
Beschrijving		Onderdeel van de unieke identificatie van een aangifte.
Status		R
Kantoor (invoer)		
Formaat		n3
Codelijst	S03	Organisatorische eenheid Invoer
Beschrijving		Nummer ter identificatie van een kantoor.
Status		R
Aangifteprocedure (client)		
Formaat		an..2
Codelijst		Aangifteprocedure
Status		R
Artikelen		
Formaat		n..2
Beschrijving		Het totaal aantal artikelen van een aangifte.
Status		R
Container indicatie (client)		
Formaat		n1
Codelijst		Container indicatie
Beschrijving		Aanduiding of de goederen bij overschrijding van de Nederlandse grens per container zijn vervoerd
Status		R
Te gebruiken codes	0	Geen container
Te gebruiken codes	1	Container
Plaats van de goederen (client)		
Formaat		an..35
Beschrijving		Vermelding van de plaats waar de goederen zich op het moment van aangifte bevinden.
Status		O
Code plaats van lossing/lading (client)		
Formaat		n2
Codelijst	OTP012	Locatiecode buitengrens
Status		O
Code land van verzending/uitvoer (pd)		
Formaat		a2
Codelijst	OTP015	Landcode
Beschrijving		Identificatie van het land van verzending/uitvoer

Status		R	
Code land van bestemming (pd)			
Formaat		a2	
Codelijst	OTP015	Landcode	
Beschrijving		Identificatie van het land van bestemming	
Status		R	
Code land van binnenkomst EU			
Formaat		a2	
Codelijst	OTP015	Landcode	
Status		R	
Referentinummer (pd)			
Formaat		an..35	
Beschrijving		Identificatie van de betrokken zending binnen de administratie van de aangever.	
Status		O	
Airway bill nummer (pd)			
Formaat		an..35	
Status		D	
Conditie	CPD103-001	Airway Bill / Bill of Loading	
Bill of loading nummer (pd)			
Formaat		an..35	
Status		D	
Conditie	CPD103-001	Airway Bill / Bill of Loading	
House waybill nummer (pd)			
Formaat		an..35	
Status		O	
N.A.W. -GEGEVENS (GEADRESSEERDE)			1 .. 1
Status		R	
FI-nummer			
Formaat		an..17	
Status		O	
N.a.w.			
Formaat		an..175	
Status		R	
N.A.W. -GEGEVENS (AFZENDER)			0 .. 1
Status		O	
FI-nummer			
Formaat		an..17	
Status		O	
N.a.w.			
Formaat		an..175	
Status		R	
N.A.W. -GEGEVENS (IMPORTEUR)			0 .. 1
Status		O	
FI-nummer			
Formaat		an..17	
Status		O	
N.a.w.			
Formaat		an..175	
Status		R	
N.A.W. -GEGEVENS (LADINGBELANGHEBBENDE)			0 .. 1
Status		O	
FI-nummer			
Formaat		an..17	
Status		O	
N.a.w.			

Formaat		an..175	
Status		R	
BETAALWIJZE			0 .. 1
Status		O	
<i>Categorie betaling (client)</i>			
Formaat		an..3	
Status		R	
<i>Betaalwijze (client)</i>			
Formaat		an..3	
Status		R	
<i>Prepaid-collect indicator (client)</i>			
Formaat		an..3	
Status		R	
LOCATIEGEGEVENS			1 .. 1
Status		R	
<i>Grens locatie binnenkomst (client)</i>			
Formaat		an..7	
Codelijst	OTP012	Locatiecode buitengrens	
Status		R	
<i>Inspectie locatie Fyto (client)</i>			
Formaat		an..7	
Codelijst	OTP101	Locatiecode inspectie Fyto	
Status		R	
DATUM EN TIJD			1 .. 1
Status		R	
<i>Gewenste inspectie datum</i>			
Formaat		n6	
Status		R	
<i>Gewenst inspectie tijdstip</i>			
Formaat		n4	
Status		R	
LANDBOUWGOEDEREN AANGIFTE			1 .. 1
Status		R	
<i>Type inspectieplicht (client)</i>			
Formaat		a..3	
Codelijst	OTP001	Type inspectieplicht	
Status		R	
<i>Service level (client)</i>			
Formaat		an1	
Codelijst	OTP005	Service level	
Status		O	
<i>Autorisatie partij (client)</i>			
Formaat		an..17	
Status		O	
<i>Transportdocument landcode afgifte (client)</i>			
Formaat		a2	
Codelijst	OTP015	Landcode	
Status		O	
<i>Transportdocument nummer (client)</i>			
Formaat		an..20	
Status		O	
<i>PD relatienummer aangever (client)</i>			
Formaat		an..18	
Status		R	
<i>PD relatienummer debiteur (client)</i>			
Formaat		an..18	

Status	R	
Aantal Fytocertificaten bij de zending (client)		
Formaat	n..2	
Status	R	
Status zending bij verlegging (client)		
Formaat	an1	
Status	O	
AANGIFTE VERZEGELING		0 .. 99
Status	O	
Verzegelnummer (pd)		
Formaat	an..8	
Beschrijving	Nummer van aangebrachte verzegeling	
Status	R	
ARTIKELGEGEVENS		1 .. 99
Status	R	
Artikel nummer		
Formaat	n..2	
Beschrijving	Volgnummer van een artikel van de aangifte.	
Status	R	
Gevraagde regeling		
Formaat	n2	
Codelijst	A35	Gevraagde en voorafgaande regeling
Beschrijving	Vermelding overeenkomstig de communautaire voorschriften van de regeling waarvoor de goederen worden aangegeven.	
Status	O	
Voorafgaande regeling		
Formaat	n2	
Codelijst	A35	Gevraagde en voorafgaande regeling
Beschrijving	De douanetechnische regeling waaronder de goederen in het stadium voorafgaande aan de betreffende aangifte waren geplaatst.	
Status	O	
Vrijstellingsregeling (client)		
Formaat	n3	
Status	O	
Goederen code		
Formaat	n8	
Beschrijving	Identificatie van de in een artikel vermelde goederen overeenkomstig het gebruikstarief, exclusief TARIC-onderverdeling, aanvullende TARIC-codes en aanvullende nationale codes.	
Status	R	
TARIC-onderverdeling		
Formaat	an2	
Beschrijving	Onderverdeling van de goederen volgens TARIC.	
Status	R	
Eerste aanvullende TARIC-code		
Formaat	an4	
Beschrijving	Aanvullende onderverdeling van de goederen volgens TARIC .	
Status	O	
Tweede aanvullende TARIC-code		
Formaat	an4	
Beschrijving	Aanvullende onderverdeling van de goederen volgens TARIC.	
Status	O	
Nationale onderverdeling		
Formaat	an2	
Beschrijving	Codering van goederen voor nationale doeleinden.	
Status	R	
Nationale accijnscode		

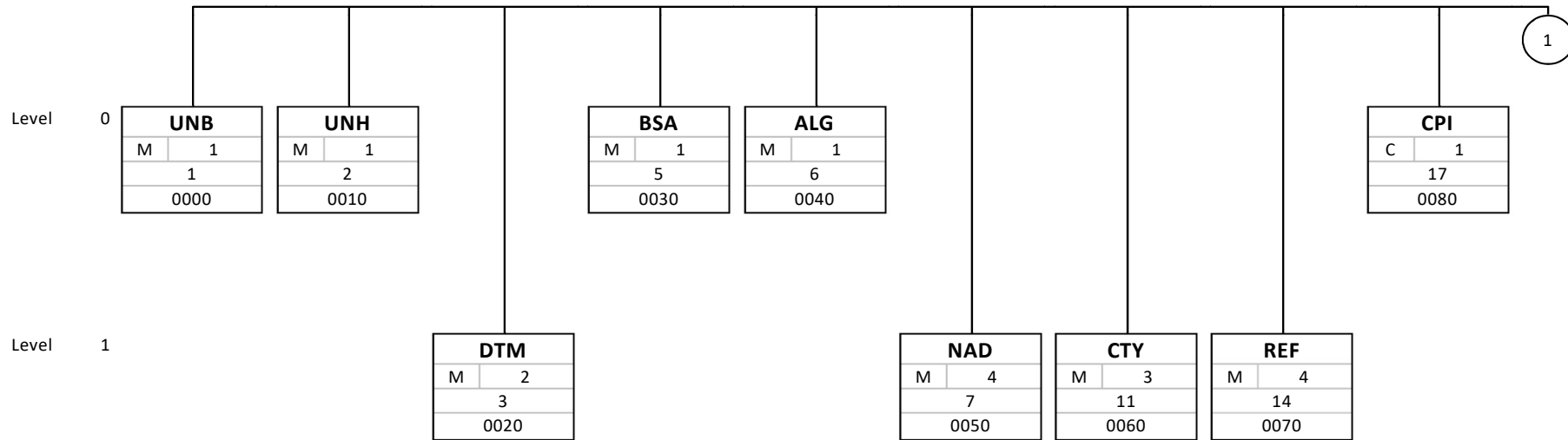
Formaat		an2	
Beschrijving		Codering van goederen voor de vaststelling van accijnzen.	
Status		O	
Code land van oorsprong (client)			
Formaat		a2	
Codelijst	OTP015	Landcode	
Beschrijving		Identificatie van het land van oorsprong.	
Status		R	
Goederen omschrijving (pd)			
Formaat		an..260	
Beschrijving		Specifieke omschrijving van de goederen overeenkomstig de daarvoor geldende bepalingen.	
Status		R	
Bruto massa (client)			
Formaat		n..11,3	
Beschrijving		Het gewicht van de goederen inclusief de verpakking, uitgedrukt in hele kilogrammen.	
Status		R	
Netto massa (client)			
Formaat		n..11,3	
Beschrijving		Het gewicht van de goederen ontdaan van de verpakking, uitgedrukt in hele kilogrammen.	
Status		R	
Aanvullende eenheden			
Formaat		n..8	
Beschrijving		De hoeveelheid van de voor de statistiek op te geven aanvullende eenheden volgens het gebruikstarief.	
Status		O	
AANVULLENDE GEGEVENS			0 .. 1
Status		O	
Animo goederenomschrijving (pd)			
Formaat		an..70	
Status		R	
LANDBOUWGOEDEREN DETAIL			0 .. 1
Status		O	
Goederen classificatie (client)			
Formaat		an..3	
Codelijst	OTP002	Goederen classificatie	
Status		R	
Gebruiksdoel (client)			
Formaat		an..3	
Codelijst	OTP003	Gebruiksdoel	
Status		R	
Code Botanische naam (client)			
Formaat		n..8	
Codelijst	OTP100	Botanische namen	
Status		R	
Kwaliteitsinspectie aanvraag (client)			
Formaat		n1	
Codelijst	OTP004	Kwaliteitsinspectie	
Status		O	
VERPAKKINGSGEGEVENS			1 .. 5
Status		R	
Soort verpakking (client)			
Formaat		an2	
Codelijst	OTP014	Colli soort code	

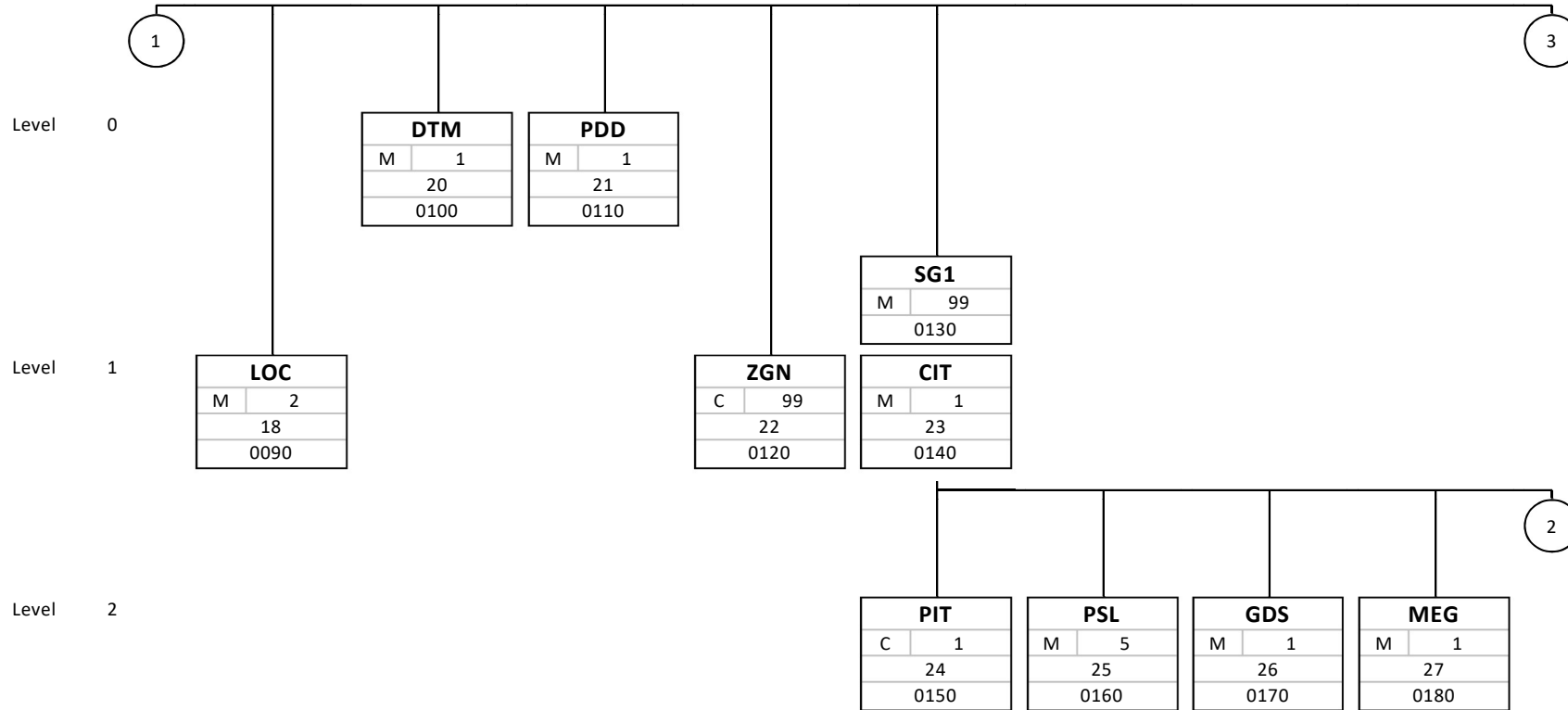
Beschrijving		Aanduiding van de soort verpakking van de goederen.	
Status		R	
Aantal colli			
Formaat		n..6	
Beschrijving		Aantal eenheden van een verpakking van goederen.	
Status		O	
Merken en nummers			
Formaat		an..17	
Beschrijving		Merken en nummers, zoals die zijn vermeld op de verpakkingseenheden van een artikel.	
Status		O	
WAARDEGEGEVENS			0 .. 1
Status		O	
Statistische-/douanewaarde			
Formaat		n..13,2	
Beschrijving		Het bedrag dat ingevolge communautaire voorschriften dient voor resp. statistische doeleinden en voor de berekening van de bij invoer verschuldigde belasting.	
Status		R	
Statistische-/douanewaarde muntsoort (pd)			
Formaat		a3	
Codelijst	S10	Muntsoort	
Status		R	
DV1-BEREKENING			0 .. 1
Status		O	
Vervoerskosten tot plaats van binnenkomst			
Formaat		n..13,2	
Status		O	
Vervoerskosten tot plaats van binnenkomst muntsoort (pd)			
Formaat		a3	
Codelijst	S10	Muntsoort	
Status		O	
Verzekeringskosten tot plaats van binnenkomst			
Formaat		n..13,2	
Status		O	
Verzekeringskosten tot plaats van binnenkomst muntsoort (pd)			
Formaat		a3	
Codelijst	S10	Muntsoort	
Status		O	
BESCHIEDGEGEVENS			0 .. 9
Status		O	
Soort bescheid (client)			
Formaat		an..4	
Codelijst	OTP016	Bescheidcodes	
Beschrijving		Formulier dat overeenkomstig wettelijke bepalingen en voorschriften bij een artikel moet worden overgelegd.	
Status		R	
Identificatie bescheid (client)			
Formaat		an..35	
Beschrijving		Identificatie van een bescheid dat wordt overgelegd.	
Status		O	

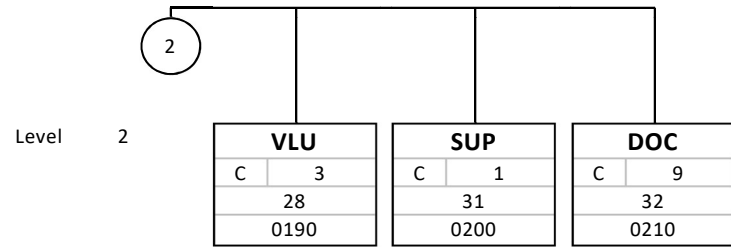
5.4.3 Regels en Conditie

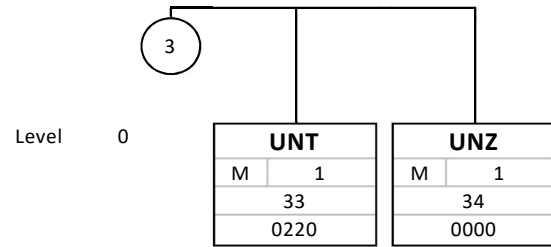
Nr. en Naam:	CPD103-001 - Airway Bill / Bill of Loading
Technische beschrijving:	IF EMPTY(AANGIFTEGEGEVENS.Airway bill nummer) THEN NOT EMPTY(AANGIFTEGEGEVENS. Bill of loading nummer) ELSE IF EMPTY(AANGIFTEGEGEVENS.Bill of loadingl nummer) THEN NOT EMPTY (AANGIFTEGEGEVENS.Airway bill nummer)
Nr. en Naam:	TRA_001 - Ontvanger identificatie
Technische beschrijving:	IF(BERICHT.Message type) = "CPD100" OR IF(BERICHT.Message type) = "CPD105" OR IF(BERICHT.Message type) = "CPD108" OR IF(BERICHT.Message type) = "CPD109" OR IF(BERICHT.Message type) = "CPD001"OR IF(BERICHT.Message type) = "CPD002" THEN(TRANSACTIE.Ontvanger identificatie) = "CLIENT-SYSTEEM-PD" ELSE IF(BERICHT.Message type) = "CPD101" OR IF(BERICHT.Message type) = "CPD102" OR IF(BERICHT.Message type) = "CPD103" OR IF(BERICHT.Message type) = "CPD104" OR IF(BERICHT.Message type) = "CPD106" OR IF(BERICHT.Message type) = "CPD107" OR THEN(TRANSACTIE.Zender identificatie) ="CLIENT-SYSTEEM-PD"

5.4.4 Bericht branching diagram









5.4.5 Functioneel bericht: Mapping naar Edifact

Segment: **UNB** No: 1 Level: 0 Counter: 0000
Status: M MaxOcc: 1 Interchange header

		Standard	Implementation		
Tag	Name	St Format	StFormat	Usage / Remarks	
UNB					
S001	SYNTAX IDENTIFIER	M			
0001	Syntax identifier	M a4	R a4	Entiteit Naam Code	TRANSACTION Syntax identificatie UNOA
0002	Syntax version number	M n1	R n1	Entiteit Naam Code	TRANSACTION Syntax versie 1
S002	INTERCHANGE SENDER	M			
0004	Sender identification	M an..35	R an..35	Entiteit Naam	TRANSACTION Zender identificatie
0007	Identification code qualifier	C an..4	N	Not used	
0008	Address for reverse routing	C an..14	N	Not used	
S003	INTERCHANGE RECIPIENT	M			
0010	Recipient identification	M an..35	R an..35	Entiteit Naam	TRANSACTION Ontvanger identificatie
0007	Identification code qualifier	C an..4	N	Not used	
0014	Routing address	C an..14	N	Not used	
S004	DATE/TIME OF PREPARATION	M			
0017	Date	M n6	R n6	Entiteit Naam	TRANSACTION Datum van aanmaak
0019	Time	M n4	R n4	Entiteit Naam	TRANSACTION Tijdstip van aanmaak
0020	INTERCHANGE CONTROL REFERENCE	M an..14	R an..14	Entiteit Naam	TRANSACTION Interchange controle referentie
S005	RECIPIENTS REFERENCE, PASSWORD	C	N		
0022	Recipient's reference/password	M an..14	N	Not used	
0025	Recipient's reference/password qualifier	C an2	N	Not used	
0026	APPLICATION REFERENCE	C an..14	N	Not used	
0029	PROCESSING PRIORITY CODE	C a1	N	Not used	
0031	ACKNOWLEDGEMENT REQUEST	C n1	N	Not used	
0032	COMMUNICATIONS AGREEMENT ID	C an..35	N	Not used	
0035	TEST INDICATOR	C n1	N	Not used	

Remark:

Example:

UNB+UNOA:1+X+X+071101:1403+X'

Segment: **UNH** No: 2 Level: 0 Counter: 0010
Status: M MaxOcc: 1 Message header

		Standard	Implementation		
Tag	Name	St Format	StFormat	Usage / Remarks	
UNH					
0062	MESSAGE REFERENCE NUMBER	M an..14	R an..14	Entiteit Naam	BERICHT Bericht referentienummer
S009	MESSAGE IDENTIFIER	M			
0065	Message type	M an..6	R an..6	Entiteit Naam Code	BERICHT Bericht type CPD103 Mededeling gecorrigeerde aangifte
0052	Message version number	M an..3	R n..3	Entiteit Naam Code	BERICHT Bericht versienummer 7 Berichtversie Client huidig
0054	Message release number	C n..3	N	Not used	
0051	CONTROLLING AGENCY	C an..2	N	Not used	
0057	Association assigned code	C an..6	N	Not used	
0068	COMMON ACCESS REFERENCE	C an..35	N	Not used	
S010	STATUS OF THE TRANSFER	C	N		
0070	Sequence of transfers	M n..2	N	Not used	
0073	First and last transfer	C a1	N	Not used	

Remark:

Example:

UNH+X+CPD103:7'

Segment: **DTM** No: 3 Level: 1 Counter: 0020
Status: M MaxOcc: 2 DATUM/TIJD

		Standard	Implementation		
Tag	Name	St Format	StFormat	Usage / Remarks	
DTM					
2803	Datum/tijd qualifier	M an3		Code	ADT Aanvaardingsdatum
2804	Datum	M n6	R n6	Entiteit Naam	DATUM EN TIJD Aanvaardingsdatum
2808	Tijd	C n4	R n4	Entiteit Naam	DATUM EN TIJD Aanvaardingstijdstip

Remark:

Example:

DTM+ADT+999999+9999'

Segment: **DTM** No: 4 Level: 1 Counter: 0020
Status: M MaxOcc: 2 DATUM/TIJD

		Standard	Implementation		
Tag	Name	St Format	StFormat	Usage / Remarks	
DTM					
2803	Datum/tijd qualifier	M an3		Code	RDT Datum/tijd correctie aangifte
2804	Datum	M n6	R n6	Entiteit Naam	DATUM EN TIJD Datum correctie aangifte
2808	Tijd	C n4	R n4	Entiteit Naam	DATUM EN TIJD Tijd correctie aangifte

Remark:

Example:

DTM+RDT+999999+9999'

Segment: **BSA** No: 5 Level: 0 Counter: 0030
Status: M MaxOcc: 1 BASISGEGEVENS AANGIFTE

		Standard	Implementation		
Tag	Name	St Format	StFormat	Usage / Remarks	
BSA					
1805	Aangiftesymbool	M a..3	R an..3	Entiteit Naam	AANGIFTEGEGEVENS Aangiftesymbool
				Codelijst	A03 AANG.-SYMBOOL
1807	Aangiftetype	C an1	R a1	Entiteit Naam	AANGIFTEGEGEVENS Aangiftetype
				Codelijst	OTP000 AANGIFTETYPE

Remark:

Example:

BSA+various+various'

Segment: **ALG** No: 6 Level: 0 Counter: 0040
Status: M MaxOcc: 1 ALGEMENE GEGEVENS

		Standard	Implementation		
Tag	Name	St Format	StFormat	Usage / Remarks	
ALG					
C404	AANGIFTE-IDENTIFICATIE	M			
2802	Aangiftejaar	M n2	R n2	Entiteit Naam	AANGIFTEGEGEVENS Aangiftejaar
1800	Aangiftevolgnummer	M n..8	R n..8	Entiteit Naam	AANGIFTEGEGEVENS Aangiftevolgnummer
3801	Kantoor	C n..4	R n3	Entiteit Naam	AANGIFTEGEGEVENS Kantoor (invoer)
				Codelijst	S03 ORG. EENHEDEN
1803	Aangifteprocedure	C an..2	R an..2	Entiteit Naam	AANGIFTEGEGEVENS Aangifteprocedure
				Codelijst	AANGPR AANGIFTEPROCEDURE
6804	Artikelen	C n..2	R n..2	Entiteit Naam	AANGIFTEGEGEVENS Artikelen
7807	Container-indicatie	C n1	R n1	Entiteit Naam	AANGIFTEGEGEVENS Container indicator
				Codelijst	COI CONTAINER INDICATIE
3810	Plaats van de goederen	C an..35	O an..35	Entiteit Naam	AANGIFTEGEGEVENS Plaats van de goederen
C430	PLAATS VAN LOSSING	C			
3812	Plaats van lossing	C an..17	N	Not used	
3805	Code plaats van lossing/lading	C n2	O n2	Entiteit Naam	AANGIFTEGEGEVENS Code plaats van lossing/lading
7823	Mutatie-indicatie	C an1	N	Not used	
8801	Vervoerwijze aan de grens	C n1	N	Not used	
C469	LEVERINGSVOORWAARDEN	C	N		
4801	Code leveringsvoorwaarden	C an..3	N	Not used	
3806	Plaatsnaam leveringsvoorwaarden	C an..24	N	Not used	
7805	Aard van de transactie	C n1	N	Not used	
2806	Geldigheidsduur	C n..3	N	Not used	
C470	ENTREPOT	C	N		
3811	Soort entrepot	C an..3	N	Not used	
3809	Entrepot-identificatie	C an..20	N	Not used	
3813	Landcode	C an..3	N	Not used	
4803	Meerdere aangiften	C n1	N	Not used	
7833	Aangifte-laadsituatie	C n1	N	Not used	
8803	Vervoerwijze binnenland	C n1	N	Not used	
3827	Kantoor van uitgang	C an..8	N	Not used	
6813	Aangiftevaluta	C an..3	N	Not used	

Remark:

Example:

ALG+99:9+various+various+9+various+X+:99'

Segment:

NAD

No: 7
Status: M

Level: 1
MaxOcc: 4

Counter: 0050
NAAM, ADRES EN WOONPLAATSGEGEVENS

		Standard	Implementation		
Tag	Name	St Format	StFormat	Usage / Remarks	
NAD					
3819	NAD-qualifier	M an2		Code	CN Geadresseerde
3821	FI-nummer	C an..35	O an..17	Entiteit Naam	N.A.W. -GEGEVENS (GEADRESSEERDE) FI-nummer
C425 N.A.W.-REGELS					
3800	N.a.w.	C an..35	R an..175	Entiteit Naam	N.A.W. -GEGEVENS (GEADRESSEERDE) N.a.w.
3800	N.a.w.	C an..35			- continued 35 -
3800	N.a.w.	C an..35			- continued 35 -
3800	N.a.w.	C an..35			- continued 35 -
3800	N.a.w.	C an..35			- continued 35 -
C426 NAAMREGELS					
3804	Naam	C an..35	N	Not used	
3804	Naam	C an..35	N	Not used	
3804	Naam	C an..35	N	Not used	
C403 ADRESGEGEVENS					
3818	Straat of adreslokatie of postbusnummer	C an..40	N	Not used	
3820	Huisnummer	C an..5	N	Not used	
3822	Huisnummertoevoeging	C an..12	N	Not used	
3814	Plaatsnaam	C an..30	N	Not used	
3816	Provincie/landsdeel	C an..24	N	Not used	
3823	Postcode	C an..9	N	Not used	
3813	Landcode	C an..3	N	Not used	

Remark:

Example:

NAD+CN+X+X:X:X:X:X'

Segment:

NAD

No: 8
Status: M

Level: 1
MaxOcc: 4

Counter: 0050
NAAM, ADRES EN WOONPLAATSGEGEVENS

		Standard	Implementation		
Tag	Name	St Format	StFormat	Usage / Remarks	
NAD					
3819	NAD-qualifier	M an2		Code	DP Afzender
3821	FI-nummer	C an..35	O an..17	Entiteit Naam	N.A.W. -GEGEVENS (AFZENDER) FI-nummer
C425 N.A.W.-REGELS					
3800	N.a.w.	C an..35	R an..175	Entiteit Naam	N.A.W. -GEGEVENS (AFZENDER) N.a.w.
3800	N.a.w.	C an..35			- continued 35 -
3800	N.a.w.	C an..35			- continued 35 -
3800	N.a.w.	C an..35			- continued 35 -
3800	N.a.w.	C an..35			- continued 35 -
C426 NAAMREGELS					
3804	Naam	C an..35	N	Not used	
3804	Naam	C an..35	N	Not used	
3804	Naam	C an..35	N	Not used	
C403 ADRESGEGEVENS					
3818	Straat of adreslokatie of postbusnummer	C an..40	N	Not used	
3820	Huisnummer	C an..5	N	Not used	
3822	Huisnummertoevoeging	C an..12	N	Not used	
3814	Plaatsnaam	C an..30	N	Not used	
3816	Provincie/landsdeel	C an..24	N	Not used	
3823	Postcode	C an..9	N	Not used	
3813	Landcode	C an..3	N	Not used	

Remark:

Example:

NAD+DP+X+X:X:X:X:X'

Segment:

NAD

No: 9
Status: M

Level: 1
MaxOcc: 4

Counter: 0050
NAAM, ADRES EN WOONPLAATSGEGEVENS

		Standard	Implementation		
Tag	Name	St Format	StFormat	Usage / Remarks	
NAD					
3819	NAD-qualifier	M an2		Code	IM Importeur
3821	FI-nummer	C an..35	O an..17	Entiteit Naam	N.A.W. -GEGEVENS (IMPORTEUR) FI-nummer
C425 N.A.W.-REGELS					
3800	N.a.w.	C an..35	R an..175	Entiteit Naam	N.A.W. -GEGEVENS (IMPORTEUR) N.a.w.
3800	N.a.w.	C an..35			- continued 35 -
3800	N.a.w.	C an..35			- continued 35 -
3800	N.a.w.	C an..35			- continued 35 -
3800	N.a.w.	C an..35			- continued 35 -
C426 NAAMREGELS					
3804	Naam	C an..35	N	Not used	
3804	Naam	C an..35	N	Not used	
3804	Naam	C an..35	N	Not used	
C403 ADRESGEGEVENS					
3818	Straat of adreslokatie of postbusnummer	C an..40	N	Not used	
3820	Huisnummer	C an..5	N	Not used	
3822	Huisnummertoevoeging	C an..12	N	Not used	
3814	Plaatsnaam	C an..30	N	Not used	
3816	Provincie/landsdeel	C an..24	N	Not used	
3823	Postcode	C an..9	N	Not used	
3813	Landcode	C an..3	N	Not used	

Remark:

Example:

NAD+IM+X+X:X:X:X:X'

Segment:

NAD

No: 10
Status: M

Level: 1
MaxOcc: 4

Counter: 0050
NAAM, ADRES EN WOONPLAATSGEGEVENS

		Standard	Implementation		
Tag	Name	St Format	StFormat	Usage / Remarks	
NAD					
3819	NAD-qualifier	M an2		Code	AL Ladingbelanghebbende
3821	FI-nummer	C an..35	O an..17	Entiteit Naam	N.A.W. -GEGEVENS (LADINGBELANGHEBBENDE) FI-nummer
C425 N.A.W.-REGELS					
3800	N.a.w.	C an..35	R an..175	Entiteit Naam	N.A.W. -GEGEVENS (LADINGBELANGHEBBENDE) N.a.w.
3800	N.a.w.	C an..35			- continued 35 -
3800	N.a.w.	C an..35			- continued 35 -
3800	N.a.w.	C an..35			- continued 35 -
3800	N.a.w.	C an..35			- continued 35 -
C426 NAAMREGELS					
3804	Naam	C an..35	N	Not used	
3804	Naam	C an..35	N	Not used	
3804	Naam	C an..35	N	Not used	
C403 ADRESGEGEVENS					
3818	Straat of adreslokatie of postbusnummer	C an..40	N	Not used	
3820	Huisnummer	C an..5	N	Not used	
3822	Huisnummertoevoeging	C an..12	N	Not used	
3814	Plaatsnaam	C an..30	N	Not used	
3816	Provincie/landsdeel	C an..24	N	Not used	
3823	Postcode	C an..9	N	Not used	
3813	Landcode	C an..3	N	Not used	

Remark:

Example:

NAD+AL+X+X:X:X:X:X'

Segment: **CTY** No: 11 Level: 1 Counter: 0060
Status: M MaxOcc: 3 LANDGEGEVENS

		Standard	Implementation	
Tag	Name	St Format	StFormat	Usage / Remarks
CTY				
3817	Land qualifier	M an3		Code CDI Code land van verzending/uitvoer
3815	Landcode	M an..3	R a2	Entiteit AANGIFTEGEVENS Naam Code land van verzending/uitvoer Codelijst OTP015 LANDCODE

Remark:

Example:
CTY+CDI+various'

Segment: **CTY** No: 12 Level: 1 Counter: 0060
Status: M MaxOcc: 3 LANDGEGEVENS

		Standard	Implementation	
Tag	Name	St Format	StFormat	Usage / Remarks
CTY				
3817	Land qualifier	M an3		Code COD Code land van bestemming
3815	Landcode	M an..3	R a2	Entiteit AANGIFTEGEVENS Naam Code land van bestemming Codelijst OTP015 LANDCODE

Remark:

Example:
CTY+COD+various'

Segment: **CTY** No: 13 Level: 1 Counter: 0060
Status: M MaxOcc: 3 LANDGEGEVENS

		Standard	Implementation	
Tag	Name	St Format	StFormat	Usage / Remarks
CTY				
3817	Land qualifier	M an3		Code CEU Code land van binnenkomst EU
3815	Landcode	M an..3	R a2	Entiteit AANGIFTEGEVENS Naam Code land van binnenkomst EU Codelijst OTP015 LANDCODE

Remark:

Example:
CTY+CEU+various'

Segment: **REF** No: 14 Level: 1 Counter: 0070
Status: M MaxOcc: 4 REFERENTIEGEVENS

		Standard	Implementation	
Tag	Name	St Format	StFormat	Usage / Remarks
REF				
1817	REF-qualifier	M an3		Code RFN Referentienummer
1816	Referentiegegeven	C an..35	O an..35	Entiteit AANGIFTEGEVENS Naam Referentienummer

Remark:

Example:
REF+RFN+X'

Segment: **REF** No: **15** Level: 1 Counter: 0070
Status: M MaxOcc: 4 REFERENTIEGEGEVENS

		Standard	Implementation		
Tag	Name	St Format	StFormat	Usage / Remarks	
REF					
1817	REF-qualifier	M an3		Code	AWB Airwaybill nummer
1816	Referentiegegevens	C an..35	D an..35	Entiteit Naam	AANGIFTEGEGEVENS Airway bill

Remark:

Example:
REF+AWB+X'

Segment: **REF** No: **16** Level: 1 Counter: 0070
Status: M MaxOcc: 4 REFERENTIEGEGEVENS

		Standard	Implementation		
Tag	Name	St Format	StFormat	Usage / Remarks	
REF					
1817	REF-qualifier	M an3		Code	BOL Bill of loading nummer
1816	Referentiegegevens	C an..35	D an..35	Entiteit Naam	AANGIFTEGEGEVENS Bill of loading nummer

Remark:

Example:
REF+BOL+X'

Segment: **REF** No: **17** Level: 1 Counter: 0070
Status: M MaxOcc: 4 REFERENTIEGEGEVENS

		Standard	Implementation		
Tag	Name	St Format	StFormat	Usage / Remarks	
REF					
1817	REF-qualifier	M an3		Code	HWB House airwaybill nummer
1816	Referentiegegevens	C an..35	O an..35	Entiteit Naam	AANGIFTEGEGEVENS House waybill nummer

Remark:

Example:
REF+HWB+X'

Segment: **CPI** No: **18** Level: 0 Counter: 0080
Status: C MaxOcc: 1 BETAALWIJZE

		Standard	Implementation		
Tag	Name	St Format	StFormat	Usage / Remarks	
CPI					
5813	Categorie betaling, coded	M an..3	R an..3	Entiteit Naam	BETAALWIJZE Categorie betaling
4851	Betaalwijze	C an..3	R an..3	Entiteit Naam	BETAALWIJZE Betaalwijze
4237	Prepaid/collect indicator, coded	C an..3	R an..3	Entiteit Naam Code	BETAALWIJZE Prepaid-collect indicator A

Remark:

Example:
CPI+X+X+A'

Segment: **LOC** No: 19 Level: 1 Counter: 0090
Status: M MaxOcc: 2 **LOCATIE GEGEVENS**

		Standard	Implementation	
Tag	Name	St Format	StFormat	Usage / Remarks
LOC				
3841	Locatie qualifier	M an3		Code LCB Grens locatie binnenkomst
3843	Locatie code	C an..7	R an..7	Entiteit LOCATIEGEGEVENS Naam Grens locatie binnenkomst Codelijst OTP012 LOCATIE CODE BUITENGRENS
3225	Locatie naam	C an..35	N	Not used

Remark:

Example:

LOC+LCB+various'

Segment: **LOC** No: 20 Level: 1 Counter: 0090
Status: M MaxOcc: 2 **LOCATIE GEGEVENS**

		Standard	Implementation	
Tag	Name	St Format	StFormat	Usage / Remarks
LOC				
3841	Locatie qualifier	M an3		Code RIP Inspectie locatie Fyto
3843	Locatie code	C an..7	R an..7	Entiteit LOCATIEGEGEVENS Naam Inspectie locatie Fyto Codelijst OTP101 LOCATIE CODE INSPECTIE FYTO
3225	Locatie naam	C an..35	N	Not used

Remark:

Example:

LOC+RIP+various'

Segment: **DTM** No: 21 Level: 0 Counter: 0100
Status: M MaxOcc: 1 **DATUM/TIJD**

		Standard	Implementation	
Tag	Name	St Format	StFormat	Usage / Remarks
DTM				
2803	Datum/tijd qualifier	M an3		Code RID Gewenst inspectie tijdstip
2804	Datum	M n6	R n6	Entiteit DATUM EN TIJD Naam Gewenste inspectie datum
2808	Tijd	C n4	R n4	Entiteit DATUM EN TIJD Naam Gewenst inspectie tijdstip

Remark:

Example:

DTM+RID+999999+9999'

Segment:

PDD

No: 22
Status: M

Level: 0
MaxOcc: 1

Counter: 0110
LANDBOUW GOEDEREN AANGIFTE

		Standard	Implementation		
Tag	Name	St Format	StFormat	Usage / Remarks	
PDD					
C275	INSPECTIE	M			
9805	Type inspectieplicht	M a..3	R a..3	Entiteit Naam Codelijst	LANDBOUWGOEDEREN AANGIFTE Type inspectieplicht OTP001 TYPE INSPECTIEPLICHT
9807	Service level	C an1	O an1	Entiteit Naam Codelijst	LANDBOUWGOEDEREN AANGIFTE Service level OTP005 SERVICE LEVEL
9808	Autorisatie partij	C an..17	O an..17	Entiteit Naam	LANDBOUWGOEDEREN AANGIFTE Autorisatie partij
C276	TRANSPORT DOCUMENT	C			
3815	Landcode	C an..3	O a2	Entiteit Naam Codelijst	LANDBOUWGOEDEREN AANGIFTE Transportdocument landcode afgifte OTP015 LANDCODE
1838	Transportdocumentnummer	C an..20	O an..20	Entiteit Naam	LANDBOUWGOEDEREN AANGIFTE Transportdocument nummer
3845	Relatienummer aangever	C an..18	R an..18	Entiteit Naam	LANDBOUWGOEDEREN AANGIFTE PD relatienummer aangever
3847	Relatienummer debiteur	C an..18	R an..18	Entiteit Naam	LANDBOUWGOEDEREN AANGIFTE PD relatienummer debiteur
1828	Aantal fyto certificaten bij de zending	C n..2	R n..2	Entiteit Naam	LANDBOUWGOEDEREN AANGIFTE Aantal Fyto certificaten bij de zending
9809	Status zending bij verlegging	C an1	O an1	Entiteit Naam	LANDBOUWGOEDEREN AANGIFTE Status zending bij verlegging

Remark:

Example:

PDD+various:various+X+various:X+X+X+9+X'

Segment:

ZGN

No: 23
Status: C

Level: 1
MaxOcc: 99

Counter: 0120
AANGIFTE VERZEGELING

		Standard	Implementation		
Tag	Name	St Format	StFormat	Usage / Remarks	
ZGN					
C458	VERZEGELNUMMER	M			
9800	Verzegelnummer	M an..35	R an..8	Entiteit Naam	AANGIFTE VERZEGELING Verzegelnummer
7823	Mutatie-indicatie	C an1	N	Not used	

Remark:

Example:

ZGN+X'

Group: **SG1** Status: M MaxOcc: 99 Counter: 0130
CIT-PIT-PSL-GDS-MEG-VLU-SUP-DOC

Segment: **CIT** No: 24 Level: 1 Counter: 0140
Status: M MaxOcc: 1 ALGEMENE ARTIKELGEGEVENS

Standard			Implementation		
Tag	Name	St Format	StFormat	Usage / Remarks	
CIT					
1802	Artikelnummer	M n..2	R n..2	Entiteit Naam	ARTIKELGEGEVENS Artikelnummer
C433	REGELING	C			
7809	Gevraagde regeling	C n2	O n2	Entiteit Naam Codelijst	ARTIKELGEGEVENS Gevraagde regeling A35 REGELING
7829	Voorafgaande regeling	C n2	O n2	Entiteit Naam Codelijst	ARTIKELGEGEVENS Voorafgaande regeling A35 REGELING
7831	Verbijzondering van de regeling	C an..4	O n3	Entiteit Naam	ARTIKELGEGEVENS Vrijstellingsregeling
C419	GOEDERENCODERING	C			
7811	Goederencode	M n8	R n8	Entiteit Naam	ARTIKELGEGEVENS Goederencode
7841	TARIC-onderverdeling	C an2	R an2	Entiteit Naam	ARTIKELGEGEVENS TARIC-onderverdeling
7801	Aanvullende TARIC-code	C an4	O an4	Entiteit Naam	ARTIKELGEGEVENS Eerste aanvullende TARIC-code
7801	Aanvullende TARIC-code	C an4	O an4	Entiteit Naam	ARTIKELGEGEVENS Tweede aanvullende TARIC-code
7843	Nationale onderverdeling	C an2	R an2	Entiteit Naam	ARTIKELGEGEVENS Nationale onderverdeling
7825	Nationale accijnscode	C an2	O an2	Entiteit Naam	ARTIKELGEGEVENS Nationale accijnscode
3803	Code land van oorsprong	C an..3	R a2	Entiteit Naam Codelijst	ARTIKELGEGEVENS Code land van oorsprong OTP015 LANDCODE
1809	Aanvullende code productschappen	C n3	N	Not used	
3825	Bevoegd productschap	C an3	N	Not used	
1827	Categorie/postnummer	C an8	N	Not used	

Remark:

Example:

CIT+9+various:various:X+99999999:XX:XXXX:XXXX:XX:XX+various'

Group: **SG1** Status: M MaxOcc: 99 Counter: 0130
CIT-PIT-PSL-GDS-MEG-VLU-SUP-DOC

Segment: **PIT** No: 25 Level: 2 Counter: 0150
Status: C MaxOcc: 1 LANDBOUW GOEDEREN DETAIL

Standard			Implementation		
Tag	Name	St Format	StFormat	Usage / Remarks	
PIT					
C473	GOEDEREN CLASSIFICATIE	C			
7845	Goederen classificatie	M an..3	R an..3	Entiteit Naam Codelijst	LANDBOUWGOEDEREN DETAIL Goederen classificatie OTP002 GOEDEREN CLASSIFICATIE
7847	Gebbruiksdoel	C an..3	R an..3	Entiteit Naam Codelijst	LANDBOUWGOEDEREN DETAIL Gebbruiksdoel OTP003 GEBRUIKSDOEL
7851	Botanische naam, gecodeerd	C n..8	R n..8	Entiteit Naam Codelijst	LANDBOUWGOEDEREN DETAIL Code Botanische naam OTP100 BOTANISCHE NAMEN
4847	Kwaliteitsinspectie aanvraag	C n1	O n1	Entiteit Naam Codelijst	LANDBOUWGOEDEREN DETAIL Kwaliteitsinspectie aanvraag OTP004 AANVRAAG KWALITEITSINSPECTIE

Remark:

Example:

PIT+various:various+various+various'

Group: **SG1** Status: M MaxOcc: 99 Counter: 0130
CIT-PIT-PSL-GDS-MEG-VLU-SUP-DOC

Segment: **PSL** No: 26 Level: 2 Counter: 0160
Status: M MaxOcc: 5 VERPAKKINGGEGEVENS

		Standard	Implementation		
Tag	Name	St Format	StFormat	Usage / Remarks	
PSL					
7827	Soort verpakking	C an..4	R an2	Entiteit Naam	VERPAKKINGSGEGEVENS Soort verpakking
6800	Aantal colli	C n..6	O n..6	Codelijst Entiteit Naam	OTP014 Colli soort code VERPAKKINGSGEGEVENS Aantal colli
C423 MERKEN EN NUMMERS					
7800	Merken en nummers	C an..17	O an..17	Entiteit Naam	VERPAKKINGSGEGEVENS Merken en nummers
7800	Merken en nummers	C an..17	N	Not used	
7800	Merken en nummers	C an..17	N	Not used	
7800	Merken en nummers	C an..17	N	Not used	
7800	Merken en nummers	C an..17	N	Not used	

Remark:

Example:
PSL+X+9+X'

Group: **SG1** Status: M MaxOcc: 99 Counter: 0130
CIT-PIT-PSL-GDS-MEG-VLU-SUP-DOC

Segment: **GDS** No: 27 Level: 2 Counter: 0170
Status: M MaxOcc: 1 GOEDERENOMSCHRIJVING

		Standard	Implementation		
Tag	Name	St Format	StFormat	Usage / Remarks	
GDS					
C420	GOEDERENOMSCHRIJVING	M			
4802	Goederenomschrijving	M an..26	R an..260	Entiteit Naam	ARTIKELGEGEVENS Goederen omschrijving
4802	Goederenomschrijving	C an..26		- continued 26 -	
4802	Goederenomschrijving	C an..26		- continued 26 -	
4802	Goederenomschrijving	C an..26		- continued 26 -	
4802	Goederenomschrijving	C an..26		- continued 26 -	
4802	Goederenomschrijving	C an..26		- continued 26 -	
4802	Goederenomschrijving	C an..26		- continued 26 -	
4802	Goederenomschrijving	C an..26		- continued 26 -	
4802	Goederenomschrijving	C an..26		- continued 26 -	

Remark:

Example:
GDS+X:X:X:X:X:X:X:X:X'

Group: **SG1** Status: M MaxOcc: 99 Counter: 0130
CIT-PIT-PSL-GDS-MEG-VLU-SUP-DOC

Segment: **MEG** No: 28 Level: 2 Counter: 0180
Status: M MaxOcc: 1 EENHEDEN EN GEWICHTEN

		Standard	Implementation		
Tag	Name	St Format	StFormat	Usage / Remarks	
MEG					
6806	Brutomassa	C n..12	R n..11,3	Entiteit Naam	ARTIKELGEGEVENS Bruto massa
6810	Nettomassa	C n..12	R n..11,3	Entiteit Naam	ARTIKELGEGEVENS Netto massa
6802	Aanvullende eenheden	C n..8	O n..8	Entiteit Naam	ARTIKELGEGEVENS Aanvullende eenheden

Remark:

Example:
MEG+9+9+9'

Group: **SG1** Status: M MaxOcc: 99 Counter: 0130
CIT-PIT-PSL-GDS-MEG-VLU-SUP-DOC

Segment: **VLU** No: 29 Level: 2 Counter: 0190
Status: C MaxOcc: 3 WAARDEGEGEVENS

		Standard	Implementation	
Tag	Name	St Format	StFormat	Usage / Remarks
VLU				
4821	Waarde qualifier	M an..3		Code DW Statistische-/douanewaarde
5800	Bedrag	M n..14	R n..13,2	Entiteit WAARDEGEGEVENS Naam Statistische-/douanewaarde
6801	Muntsoort	M an..3	R a3	Entiteit WAARDEGEGEVENS Naam Statistische-/douanewaarde muntsoort Codelijst S10 VALUTA MUNTSTR

Remark:

Example:

VLU+DW+9+various'

Group: **SG1** Status: M MaxOcc: 99 Counter: 0130
CIT-PIT-PSL-GDS-MEG-VLU-SUP-DOC

Segment: **VLU** No: 30 Level: 2 Counter: 0190
Status: C MaxOcc: 3 WAARDEGEGEVENS

		Standard	Implementation	
Tag	Name	St Format	StFormat	Usage / Remarks
VLU				
4821	Waarde qualifier	M an..3		Code VK Vervoerskosten tot plaats van binnenkomst
5800	Bedrag	M n..14	O n..13,2	Entiteit DV1-BEREKENING Naam Vervoerskosten tot plaats van binnenkomst
6801	Muntsoort	M an..3	O a3	Entiteit DV1-BEREKENING Naam Vervoerskosten tot plaats van binnenkomst muntsoort Codelijst S10 VALUTA MUNTSTR

Remark:

Example:

VLU+VK+9+various'

Group: **SG1** Status: M MaxOcc: 99 Counter: 0130
CIT-PIT-PSL-GDS-MEG-VLU-SUP-DOC

Segment: **VLU** No: 31 Level: 2 Counter: 0190
Status: C MaxOcc: 3 WAARDEGEGEVENS

		Standard	Implementation	
Tag	Name	St Format	StFormat	Usage / Remarks
VLU				
4821	Waarde qualifier	M an..3		Code VZ Verzekeringskosten tot plaats van binnenkomst
5800	Bedrag	M n..14	O n..13,2	Entiteit DV1-BEREKENING Naam Verzekeringskosten tot plaats van binnenkomst
6801	Muntsoort	M an..3	O a3	Entiteit DV1-BEREKENING Naam Verzekeringskosten tot plaats van binnenkomst muntsoort Codelijst S10 VALUTA MUNTSTR

Remark:

Example:

VLU+VZ+9+various'

Group: **SG1** Status: M MaxOcc: 99 Counter: 0130
CIT-PIT-PSL-GDS-MEG-VLU-SUP-DOC

Segment: **SUP** No: 32 Level: 2 Counter: 0200
Status: C MaxOcc: 1 AANVULLENDE GEGEVENS

		Standard	Implementation	
Tag	Name	St Format	StFormat	Usage / Remarks
SUP				
4813	SUP qualifier	M an..3		Code ANI Animo goederen omschrijving
4827	Aanvullende info-code	C an..5	N	Not used
C406 AANVULLENDE GEGEVENS				
4800	Aanvullende info-regel	C an..35	R an..70	Entiteit AANVULLENDE GEGEVENS Naam Animo goederenomschrijving
4800	Aanvullende info-regel	C an..35		
4800	Aanvullende info-regel	C an..35	N	Not used
4800	Aanvullende info-regel	C an..35	N	Not used
4800	Aanvullende info-regel	C an..35	N	Not used
4800	Aanvullende info-regel	C an..35	N	Not used
4800	Aanvullende info-regel	C an..35	N	Not used
7823	Mutatie-indicatie	C an1	N	Not used

Remark:

Example:

SUP+ANI++X:X'

Group: **SG1** Status: M MaxOcc: 99 Counter: 0130
CIT-PIT-PSL-GDS-MEG-VLU-SUP-DOC

Segment: **DOC** No: 33 Level: 2 Counter: 0210
Status: C MaxOcc: 9 BESCHEIDGEGEVENS

		Standard	Implementation	
Tag	Name	St Format	StFormat	Usage / Remarks
DOC				
C415 DOCUMENT				
1821	Soort bescheid	M an..5	R an..4	Entiteit BESCHEIDGEGEVENS Naam Soort bescheid Codelijst T03 BESCHEIDCODE Code various
1810	Identificatie bescheid	C an..35	O an..35	Entiteit BESCHEIDGEGEVENS Naam Identificatie bescheid
7823	Mutatie-indicatie	C an1	N	Not used
C441 AFSCHRIJVING				
5812	Afschrijf-hoeveelheid	C n..8	N	Not used
4839	Afschrijf-hoeveelheid-eenheid-code	C n2	N	Not used
5814	Afschrijf-waarde	C n..14	N	Not used
6805	Afschrijf-valuta	C an..3	N	Not used
2810	Datum van afgifte document	C n6	N	Not used
9810	Inrichting oorsprong	C an..25	N	Not used
1830	Erkenningsnummer	C an..70	N	Not used

Remark:

Example:

DOC+various:X'

Segment: **UNT** No: **34** Level: 0 Counter: 0220
Status: M MaxOcc: 1 **Message trailer**

		Standard	Implementation		
Tag	Name	St Format	StFormat	Usage / Remarks	
UNT					
0074	NUMBER OF SEGMENTS IN THE MESSAGE	M n..6	R n..6	Entiteit Naam	BERICHT Number of segments in the message
0062	MESSAGE REFERENCE NUMBER	M an..14	R an..14	Entiteit Naam	BERICHT Message reference number

Remark:

Example:
UNT+32+X'

Segment: **UNZ** No: **35** Level: 0 Counter: 0000
Status: M MaxOcc: 1 **Interchange trailer**

		Standard	Implementation		
Tag	Name	St Format	StFormat	Usage / Remarks	
UNZ					
0036	INTERCHANGE CONTROL COUNT	M n..6	R n..6	Entiteit Naam	TRANSACTION Interchange control count
0020	INTERCHANGE CONTROL REFERENCE	M an..14	R an..14	Entiteit Naam	TRANSACTION Interchange control reference

Remark:

Example:
UNZ+1+X'

5.5 CPD104 Mededeling status aangifte – Introductie

Afzender : Client-PD
Geadresseerde : Aangever
Doel : Retour bericht met de mededeling of de aangifte vrijvalt voor inspectie of geïnspecteerd wordt. Vrijgevallen aangiften krijgen een P2-code (indien niet gekozen is voor opslag in entrepot (IM9)).

5.5.1 Verwijzing naar EDifact

Nr	Hiërarchische structuur / Attribuutnaam	EDIFACT mapping							
		SegNr	Seg	CompDE	DE	Status	Formaat	Voorbeeld	EDIFACT Pad
001	CPD104/TRANSACTIE/Syntax identificatie	1	UNB	S001	0001	M	a4	UNOA	UNB.S001.0001
002	CPD104/TRANSACTIE/Syntax versie	1	UNB	S001	0002	M	n1	1	UNB.S001.0002
003	CPD104/TRANSACTIE/Zender identificatie	1	UNB	S002	0004	M	an..35	X	UNB.S002.0004
004	CPD104/TRANSACTIE/Ontvanger identificatie	1	UNB	S003	0010	M	an..35	X	UNB.S003.0010
005	CPD104/TRANSACTIE/Datum van aanmaak	1	UNB	S004	0017	M	n6	071101	UNB.S004.0017
006	CPD104/TRANSACTIE/Tijdstip van aanmaak	1	UNB	S004	0019	M	n4	1110	UNB.S004.0019
007	CPD104/TRANSACTIE/Interchange controle referentie	1	UNB		0020	M	an..14	X	UNB.0020
008	CPD104/TRANSACTIE/Interchange control count	21	UNZ		0036	M	n..6	1	UNZ.0036
009	CPD104/TRANSACTIE/Interchange control reference	21	UNZ		0020	M	an..14	X	UNZ.0020
010	CPD104/TRANSACTIE/Bericht/Bericht referentienummer	2	UNH		0062	M	an..14	X	CPD104.UNH.0062(0010:010)
011	CPD104/TRANSACTIE/Bericht/Bericht type	2	UNH	S009	0065	M	an..6	CPD104	CPD104.UNH.S009.0065(0010:020:01)
012	CPD104/TRANSACTIE/Bericht/Bericht versienummer	2	UNH	S009	0052	M	an..3	3	CPD104.UNH.S009.0052(0010:020:02)
013	CPD104/TRANSACTIE/Bericht/Number of segments in the message	20	UNT		0074	M	n..6	18	CPD104.UNT.0074(0150:010)
014	CPD104/TRANSACTIE/Bericht/Message reference number	20	UNT		0062	M	an..14	X	CPD104.UNT.0062(0150:020)
015	CPD104/TRANSACTIE/Bericht/Datum en Tijd/Dagtekening datum	3	DTM		2804	M	n6	999999	CPD104.DTM[D_2803="DAG"].2804(0020:020)
016	CPD104/TRANSACTIE/Bericht/Datum en Tijd/Dagtekening tijd	3	DTM		2808	C	n4	9999	CPD104.DTM[D_2803="DAG"].2808(0020:030)
017	CPD104/TRANSACTIE/Bericht/Datum en Tijd/Datum mededeling	4	DTM		2804	M	n6	999999	CPD104.DTM[D_2803="DIN"].2804(0020:020)
018	CPD104/TRANSACTIE/Bericht/Datum en Tijd/Tijd mededeling	4	DTM		2808	C	n4	9999	CPD104.DTM[D_2803="DIN"].2808(0020:030)
019	CPD104/TRANSACTIE/Bericht/Datum en Tijd/Aanvaardingsdatum	5	DTM		2804	M	n6	999999	CPD104.DTM[D_2803="ADT"].2804(0020:020)
020	CPD104/TRANSACTIE/Bericht/Datum en Tijd/Aanvaardingsstijp	5	DTM		2808	C	n4	9999	CPD104.DTM[D_2803="ADT"].2808(0020:030)
021	CPD104/TRANSACTIE/Bericht/Aangiftegegevens/Aangiftejaar	6	ALG	C404	2802	M	n2	99	CPD104.ALG.C404.2802(0030:010:01)
022	CPD104/TRANSACTIE/Bericht/Aangiftegegevens/Aangiftevolgnummer	6	ALG	C404	1800	M	n..8	9	CPD104.ALG.C404.1800(0030:010:02)
023	CPD104/TRANSACTIE/Bericht/Aangiftegegevens/Kantoor (invoer)	6	ALG		3801	C	n..4	various	CPD104.ALG.3801(0030:020)
024	CPD104/TRANSACTIE/Bericht/Aangiftegegevens/Referentienummer (pd)	9	REF		1816	C	an..35	X	CPD104.REF[D_1817="RFN"].1816(0070:020)
025	CPD104/TRANSACTIE/Bericht/Aangiftegegevens/Airway bill nummer (pd)	10	REF		1816	C	an..35	X	CPD104.REF[D_1817="AWB"].1816(0070:020)
026	CPD104/TRANSACTIE/Bericht/Aangiftegegevens/Bill of loading nummer (pd)	11	REF		1816	C	an..35	X	CPD104.REF[D_1817="BOL"].1816(0070:020)
027	CPD104/TRANSACTIE/Bericht/Aangiftegegevens/House waybill nummer (pd)	12	REF		1816	C	an..35	X	CPD104.REF[D_1817="HWB"].1816(0070:020)
028	CPD104/TRANSACTIE/Bericht/Aangiftegegevens/N.A.W. -Gegevens (PD/RVV)/PD/RVV indicator (client)	15	NAD		3819	M	an2	PD	CPD104.NAD.3819(0100:010)
029	CPD104/TRANSACTIE/Bericht/Aangiftegegevens/N.A.W. -Gegevens (PD/RVV)/Naam	15	NAD	C426	3804	C	an..35	X	CPD104.NAD.C426.3804(0100:040:01)
030	CPD104/TRANSACTIE/Bericht/Aangiftegegevens/N.A.W. -Gegevens (PD/RVV)/Straat/Adreslokatie/Postbusnummer	15	NAD	C403	3818	C	an..40	X	CPD104.NAD.C403.3818(0100:050:01)
031	CPD104/TRANSACTIE/Bericht/Aangiftegegevens/N.A.W. -Gegevens (PD/RVV)/Plaatsnaam	15	NAD		3814	C	an..30	X	CPD104.NAD.3814(0100:060)
032	CPD104/TRANSACTIE/Bericht/Aangiftegegevens/Locatiegegevens/Inspectie locatie Fyto (client)	13	LOC		3843	C	an..7	X	CPD104.LOC.3843(0080:020)
033	CPD104/TRANSACTIE/Bericht/Aangiftegegevens/Contactpersoon/Behandelaar (client)	14	CTA	C413	3802	M	an..35	X	CPD104.CTA.C413.3802(0090:020:02)

Nr	Hiërarchische structuur / Attribuutnaam	EDIFACT mapping							
		SegNr	Seg	CompDE	DE	Status	Formaat	Voorbeeld	EDIFACT Pad
034	CPD104/TRANSACTIE/Bericht/Aangiftegegevens/Statusgegevens/Aangifte status (client)	7	DSD		1843	M	an..3	various	CPD104.DSD.1843(0040:010)
035	CPD104/TRANSACTIE/Bericht/Aangiftegegevens/Statusgegevens/Inspectie methode (client)	7	DSD		4853	C	an..3	various	CPD104.DSD.4853(0040:020)
036	CPD104/TRANSACTIE/Bericht/Aangiftegegevens/Statusgegevens/Inspectie resultaat (client)	7	DSD		4855	C	an..3	various	CPD104.DSD.4855(0040:030)
037	CPD104/TRANSACTIE/Bericht/Aangiftegegevens/Aanvullende gegevens/Reden van status (client)	8	SUP	C406	4800	C	an..35	X	CPD104.SUP.C406.4800(0060:030:01)
038	CPD104/TRANSACTIE/Bericht/Aangiftegegevens/Artikelgegevens/Artikel nummer	16	CIT		1802	M	n..2	9	CPD104.SG1.CIT.1802(0120:010)
039	CPD104/TRANSACTIE/Bericht/Aangiftegegevens/Artikelgegevens/Deelartikel status/Deelartikelnummer (client)	17	ICD		1832	M	n..2	9	CPD104.SG1.ICD.1832(0130:010)
040	CPD104/TRANSACTIE/Bericht/Aangiftegegevens/Artikelgegevens/Deelartikel status/Deelartikelstatus (client)	17	ICD		1845	M	an..3	X	CPD104.SG1.ICD.1845(0130:020)
041	CPD104/TRANSACTIE/Bericht/Aangiftegegevens/Artikelgegevens/Aanvullende gegevens/Bevindingen (invoer)	18	SUP	C406	4800	C	an..35	X	CPD104.SG1.SUP.C406.4800(0140:030:01)
042	CPD104/TRANSACTIE/Bericht/Aangiftegegevens/Artikelgegevens/Bescheidgegevens/Identificatie bescheid (client)	19	DOC	C415	1810	C	an..35	X	CPD104.SG1.DOC.C415.1810(0150:010:02)

5.5.2 Functioneel bericht: Hiërarchie

Entiteiten

CPD104			
└─	TRANSACTIE	1 .. 1	R
└─	BERICHT	1 .. 1	R
└─	DATUM EN TIJD	1 .. 1	R
└─	AANGIFTEGEGEVENS	1 .. 1	R
└─	N.A.W. -GEGEVENS (PD/RVV)	1 .. 1	R
└─	LOCATIEGEGEVENS	1 .. 1	R
└─	CONTACTPERSOON	0 .. 1	O
└─	STATUSGEGEVENS	1 .. 1	R
└─	AANVULLENDE GEGEVENS	0 .. 1	O
└─	ARTIKELGEGEVENS	0 .. 99	O
└─	DEELARTIKEL STATUS	0 .. 99	O
└─	AANVULLENDE GEGEVENS	0 .. 1	O
└─	BESCHEIDGEGEVENS	0 .. 5	O

Entiteiten en attributen

CPD104

TRANSACTIE		1 .. 1
Status	R	
Syntax identificatie		
Formaat	a4	
Codelijst	Syntax identificatie	
Status	R	
Syntax versie		
Formaat	n1	
Codelijst	Syntax versie	
Status	R	
Zender identificatie		
Formaat	an..35	
Status	R	
Ontvanger identificatie		
Formaat	an..35	
Status	R	
Regel	TRA_001	Ontvanger identificatie
Datum van aanmaak		
Formaat	n6	
Status	R	
Tijdstip van aanmaak		
Formaat	n4	
Status	R	
Interchange controle referentie		
Formaat	an..14	
Status	R	
BERICHT		1 .. 1
Status	R	
Bericht referentienummer		
Formaat	an..14	
Status	R	
Bericht type		
Formaat	an..6	
Codelijst	Berichttype	
Status	R	
Bericht versienummer		
Formaat	n..3	
Codelijst	Berichtversie	
Status	R	
DATUM EN TIJD		1 .. 1
Status	R	
Dagtekening datum		
Formaat	n6	
Beschrijving	Datum van aanmaak van een beschikking.	
Status	O	
Dagtekening tijd		
Formaat	n4	
Beschrijving	Tijdstip van aanmaak van een beschikking.	
Status	O	
Datum mededeling		
Formaat	n6	
Beschrijving	Datum van aanmaak van het bericht door aangever of Sagitta.	
Status	R	

Tijd mededeling			
Formaat		n4	
Beschrijving		Tijd van aanmaak van het bericht door aangever of Sagitta.	
Status		R	
Aanvaardingsdatum			
Formaat		n6	
Beschrijving		Datum waarop de aangifte in douanetechnische zin is aanvaard.	
Status		R	
Aanvaardingstijdstip			
Formaat		n4	
Beschrijving		Tijdstip waarop de aangifte in douanetechnische zin is aanvaard	
Status		R	
AANGIFTEGEGEVENS			1 .. 1
Status		R	
Aangiftejaar			
Formaat		n2	
Beschrijving		Onderdeel van de unieke identificatie van een aangifte.	
Status		R	
Aangiftevolgnummer			
Formaat		n..8	
Beschrijving		Onderdeel van de unieke identificatie van een aangifte.	
Status		R	
Kantoor (invoer)			
Formaat		n3	
Codelijst	S03	Organisatorische eenheid Invoer	
Beschrijving		Nummer ter identificatie van een kantoor.	
Status		O	
Referentienummer (pd)			
Formaat		an..35	
Beschrijving		Identificatie van de betrokken zending binnen de administratie van de aangever.	
Status		O	
Airway bill nummer (pd)			
Formaat		an..35	
Status		D	
Conditie	CPD104-001	Airway Bill / Bill of Loading	
Bill of loading nummer (pd)			
Formaat		an..35	
Status		D	
Conditie	CPD104-001	Airway Bill / Bill of Loading	
House waybill nummer (pd)			
Formaat		an..35	
Status		O	
N.A.W. -GEGEVENS (PD/RVV)			1 .. 1
Status		R	
PD/RVV indicator (client)			
Formaat		an2	
Codelijst		PD/RVV qualifier	
Status		R	
Naam			
Formaat		an..35	
Status		O	
Straat/Adreslokatie/Postbusnummer			
Formaat		an..40	
Status		O	
Plaatsnaam			
Formaat		an..24	

Status		O	
LOCATIEGEGEVENS			1 .. 1
Status		R	
Inspectie locatie Fyto (client)			
Formaat		an..7	
Codelijst	OTP101	Locatiecode inspectie Fyto	
Status		R	
CONTACTPERSOON			0 .. 1
Status		O	
Behandelaar (client)			
Formaat		an..35	
Status		R	
STATUSGEGEVENS			1 .. 1
Status		R	
Aangifte status (client)			
Formaat		an..3	
Codelijst	OTP006	Status aangifte landbouwgoederen	
Beschrijving		Code die het stadium van behandeling van de aangifte aangeeft.	
Status		R	
Inspectie methode (client)			
Formaat		an..3	
Codelijst	OTP007	Inspectiemethode landbouwgoederen	
Status		R	
Inspectie resultaat (client)			
Formaat		an..3	
Codelijst	OTP008	Inspectieresultaat landbouwgoederen	
Status		R	
AANVULLENDE GEGEVENS			0 .. 1
Status		O	
Reden van status (client)			
Formaat		an..210	
Status		R	
ARTIKELGEGEVENS			0 .. 99
Status		O	
Artikel nummer			
Formaat		n..2	
Beschrijving		Volgnummer van een artikel van de aangifte.	
Status		R	
DEELARTIKEL STATUS			0 .. 99
Status		O	
Deelartikelnummer (client)			
Formaat		n..2	
Status		R	
Deelartikelstatus (client)			
Formaat		an..3	
Codelijst	OTP009	Status deelartikel	
Status		R	
AANVULLENDE GEGEVENS			0 .. 1
Status		O	
Bevindingen (invoer)			
Formaat		an..245	
Beschrijving		Bevindingen n.a.v. de verificatie	
Status		O	
BESCHEIDGEGEVENS			0 .. 5
Status		O	

└─ **Identificatie bescheid (client)**

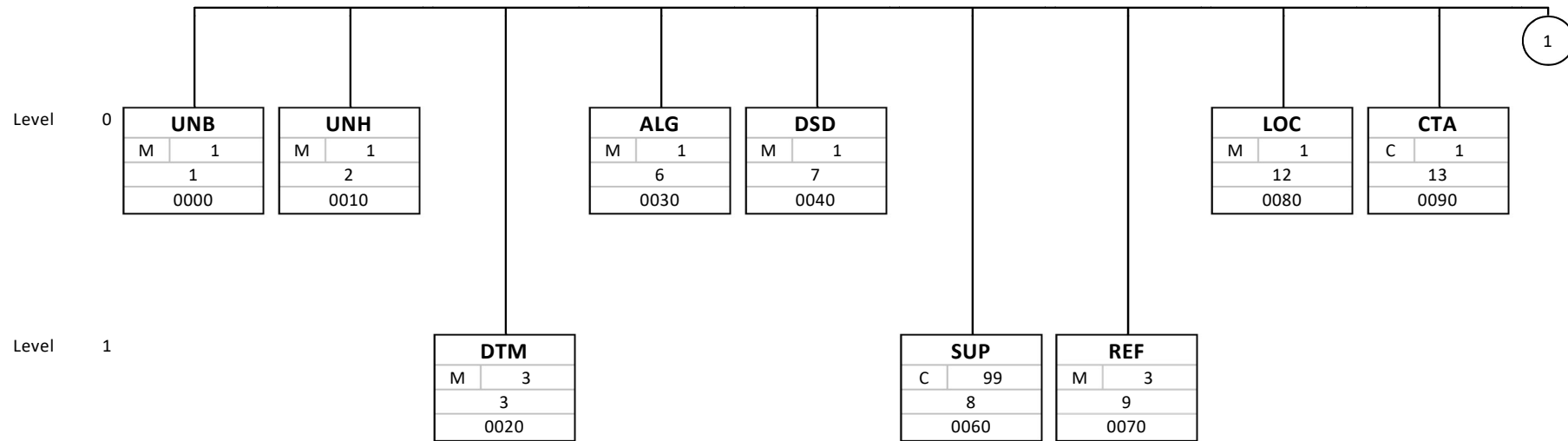
Formaat	an..35
Beschrijving	Identificatie van een bescheid dat wordt overgelegd.
Status	R
Wijziging	Aantal voorkomens gewijzigd van 0..1 naar 0..5

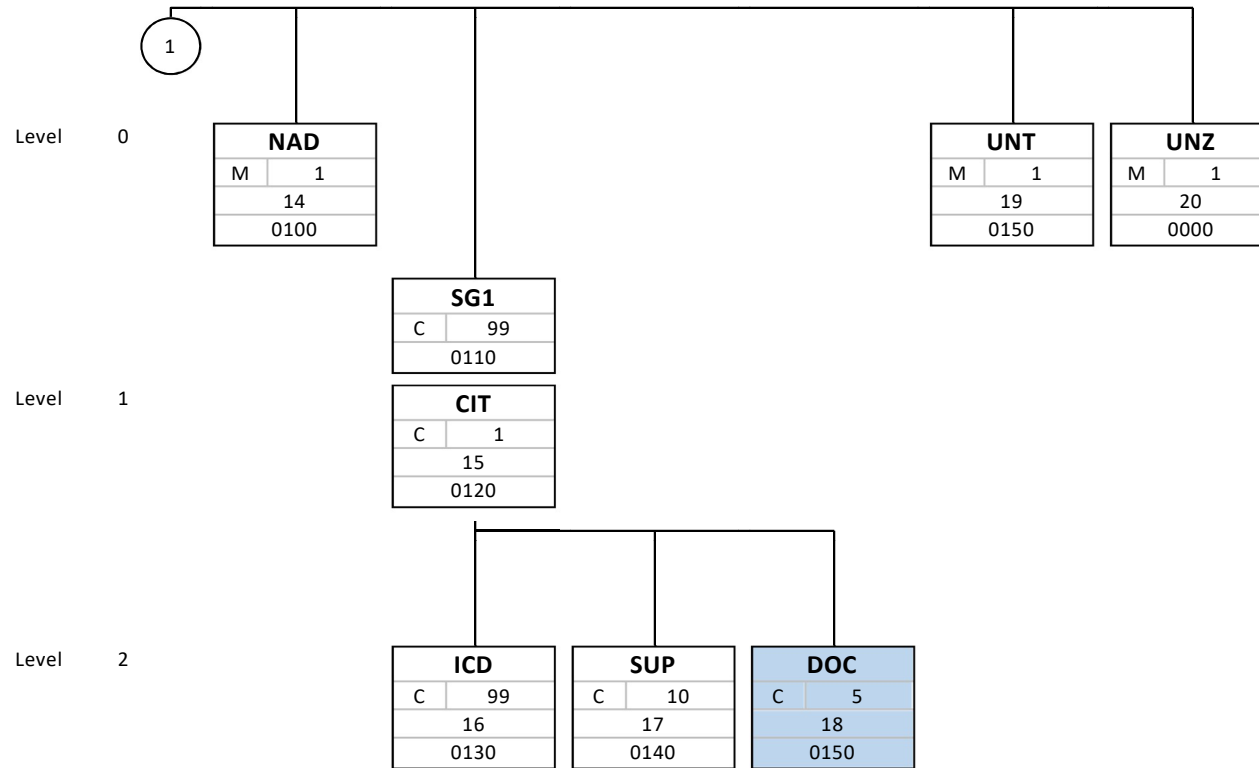
5.5.3 Regels en Condities

Nr. en Naam: **CPD104-001 - Airway Bill / Bill of Loading**
Technische beschrijving: IF EMPTY(AANGIFTEGEDEVENS.Airway bill nummer) THEN NOT EMPTY(AANGIFTEGEDEVENS.
Bill of loading nummer)
ELSE
IF EMPTY(AANGIFTEGEDEVENS.Bill of loadingl nummer) THEN NOT EMPTY(
AANGIFTEGEDEVENS.Airway bill nummer)

Nr. en Naam: **TRA_001 - Ontvanger identificatie**
Technische beschrijving: IF(BERICHT.Message type) = "CPD100" OR
IF(BERICHT.Message type) = "CPD105" OR
IF(BERICHT.Message type) = "CPD108" OR
IF(BERICHT.Message type) = "CPD109" OR
IF(BERICHT.Message type) = "CPD001"OR
IF(BERICHT.Message type) = "CPD002"
THEN(TRANSACTIE.Ontvanger identificatie) = "CLIENT-SYSTEEM-PD"
ELSE
IF(BERICHT.Message type) = "CPD101" OR
IF(BERICHT.Message type) = "CPD102" OR
IF(BERICHT.Message type) = "CPD103" OR
IF(BERICHT.Message type) = "CPD104" OR
IF(BERICHT.Message type) = "CPD106" OR
IF(BERICHT.Message type) = "CPD107" OR
THEN(TRANSACTIE.Zender identificatie) ="CLIENT-SYSTEEM-PD"

5.5.4 Bericht branching diagram





5.5.5 Functioneel bericht: Mapping naar Edifact

Segment: **UNB** No: 1 Level: 0 Counter: 0000
Status: M MaxOcc: 1 Interchange header

		Standard	Implementation		
Tag	Name	St Format	StFormat	Usage / Remarks	
UNB					
S001	SYNTAX IDENTIFIER	M			
0001	Syntax identifier	M a4	R a4	Entiteit Naam Code	TRANSACTION Syntax identificatie UNOA
0002	Syntax version number	M n1	R n1	Entiteit Naam Code	TRANSACTION Syntax versie 1
S002	INTERCHANGE SENDER	M			
0004	Sender identification	M an..35	R an..35	Entiteit Naam	TRANSACTION Zender identificatie
0007	Identification code qualifier	C an..4	N	Not used	
0008	Address for reverse routing	C an..14	N	Not used	
S003	INTERCHANGE RECIPIENT	M			
0010	Recipient identification	M an..35	R an..35	Entiteit Naam	TRANSACTION Ontvanger identificatie
0007	Identification code qualifier	C an..4	N	Not used	
0014	Routing address	C an..14	N	Not used	
S004	DATE/TIME OF PREPARATION	M			
0017	Date	M n6	R n6	Entiteit Naam	TRANSACTION Datum van aanmaak
0019	Time	M n4	R n4	Entiteit Naam	TRANSACTION Tijdstip van aanmaak
0020	INTERCHANGE CONTROL REFERENCE	M an..14	R an..14	Entiteit Naam	TRANSACTION Interchange controle referentie
S005	RECIPIENTS REFERENCE, PASSWORD	C	N		
0022	Recipient's reference/password	M an..14	N	Not used	
0025	Recipient's reference/password qualifier	C an2	N	Not used	
0026	APPLICATION REFERENCE	C an..14	N	Not used	
0029	PROCESSING PRIORITY CODE	C a1	N	Not used	
0031	ACKNOWLEDGEMENT REQUEST	C n1	N	Not used	
0032	COMMUNICATIONS AGREEMENT ID	C an..35	N	Not used	
0035	TEST INDICATOR	C n1	N	Not used	

Remark:

Example:

UNB+UNOA:1+X+X+071101:1110+X'

Segment: **UNH** No: 2 Level: 0 Counter: 0010
Status: M MaxOcc: 1 Message header

Standard			Implementation		
Tag	Name	St Format	StFormat	Usage / Remarks	
UNH					
0062	MESSAGE REFERENCE NUMBER	M an..14	R an..14	Entiteit Naam	BERICHT Bericht referentienummer
S009	MESSAGE IDENTIFIER	M			
0065	Message type	M an..6	R an..6	Entiteit Naam Code	BERICHT Bericht type CPD104 Mededeling status aangifte
0052	Message version number	M an..3	R n..3	Entiteit Naam Code	BERICHT Bericht versienummer 6 Berichtversie Client huidig
0054	Message release number	C n..3	N	Not used	
0051	CONTROLLING AGENCY	C an..2	N	Not used	
0057	Association assigned code	C an..6	N	Not used	
0068	COMMON ACCESS REFERENCE	C an..35	N	Not used	
S010	STATUS OF THE TRANSFER	C	N		
0070	Sequence of transfers	M n..2	N	Not used	
0073	First and last transfer	C a1	N	Not used	

Remark:

Example:

UNH+X+CPD104:5'

Segment: **DTM** No: 3 Level: 1 Counter: 0020
Status: M MaxOcc: 3 DATUM/TIJD

Standard			Implementation		
Tag	Name	St Format	StFormat	Usage / Remarks	
DTM					
2803	Datum/tijd qualifier	M an3		Code	DAG Dagtekening
2804	Datum	M n6	O n6	Entiteit Naam	DATUM EN TIJD Dagtekening datum
2808	Tijd	C n4	O n4	Entiteit Naam	DATUM EN TIJD Dagtekening tijd

Remark:

Example:

DTM+DAG+999999+9999'

Segment: **DTM** No: 4 Level: 1 Counter: 0020
Status: M MaxOcc: 3 DATUM/TIJD

Standard			Implementation		
Tag	Name	St Format	StFormat	Usage / Remarks	
DTM					
2803	Datum/tijd qualifier	M an3		Code	DIN Datum/tijd mededeling
2804	Datum	M n6	R n6	Entiteit Naam	DATUM EN TIJD Datum mededeling
2808	Tijd	C n4	R n4	Entiteit Naam	DATUM EN TIJD Tijd mededeling

Remark:

Example:

DTM+DIN+999999+9999'

Segment: **DTM** No: 5 Level: 1 Counter: 0020
Status: M MaxOcc: 3 DATUM/TIJD

Standard			Implementation		
Tag	Name	St Format	StFormat	Usage / Remarks	
DTM					
2803	Datum/tijd qualifier	M an3		Code	ADT Aanvaardingsdatum
2804	Datum	M n6	R n6	Entiteit	DATUM EN TIJD
				Naam	Aanvaardingsdatum
2808	Tijd	C n4	R n4	Entiteit	DATUM EN TIJD
				Naam	Aanvaardingstijdstip

Remark:

Example:
DTM+ADT+9999999+9999'

Segment: **ALG** No: 6 Level: 0 Counter: 0030
Status: M MaxOcc: 1 ALGEMENE GEGEVENS

Standard			Implementation		
Tag	Name	St Format	StFormat	Usage / Remarks	
ALG					
C404	AANGIFTE-IDENTIFICATIE	M			
2802	Aangiftejaar	M n2	R n2	Entiteit	AANGIFTEGEGEVENS
				Naam	Aangiftejaar
1800	Aangiftevolgnummer	M n..8	R n..8	Entiteit	AANGIFTEGEGEVENS
				Naam	Aangiftevolgnummer
3801	Kantoor	C n..4	O n3	Entiteit	AANGIFTEGEGEVENS
				Naam	Kantoor (invoer)
				Codelijst	S03 ORG. EENHEDEN
1803	Aangifteprocedure	C an..2	N		Not used
6804	Artikelen	C n..2	N		Not used
7807	Container-indicatie	C n1	N		Not used
3810	Plaats van de goederen	C an..35	N		Not used
C430	PLAATS VAN LOSSING	C	N		
3812	Plaats van lossing	C an..17	N		Not used
3805	Code plaats van lossing/lading	C n2	N		Not used
7823	Mutatie-indicatie	C an1	N		Not used
8801	Vervoerwijze aan de grens	C n1	N		Not used
C469	LEVERINGSVOORWAARDEN	C	N		
4801	Code leveringsvoorwaarden	C an..3	N		Not used
3806	Plaatsnaam leveringsvoorwaarden	C an..24	N		Not used
7805	Aard van de transactie	C n1	N		Not used
2806	Geldigheidsduur	C n..3	N		Not used
C470	ENTREPOT	C	N		
3811	Soort entrepot	C an..3	N		Not used
3809	Entrepot-identificatie	C an..20	N		Not used
3813	Landcode	C an..3	N		Not used
4803	Meerdere aangiften	C n1	N		Not used
7833	Aangifte-laadsituatie	C n1	N		Not used
8803	Vervoerwijze binnenland	C n1	N		Not used
3827	Kantoor van uitgang	C an..8	N		Not used
6813	Aangiftevaluta	C an..3	N		Not used

Remark:

Example:
ALG+99:9+various'

Segment: **DSD** No: 7 Level: 0 Counter: 0040
Status: M MaxOcc: 1 **AANGIFTE STATUS GEGEVENS**

		Standard	Implementation		
Tag	Name	St Format	StFormat	Usage / Remarks	
DSD					
1843	Aangifte status	M an..3	R an..3	Entiteit Naam Codelijst	STATUSGEGEVENS Aangifte status OTP006 STATUS AANGIFTE LANDBOUWGOEDEREN
4853	Inspectie methode	C an..3	R an..3	Entiteit Naam Codelijst	STATUSGEGEVENS Inspectie methode OTP007 INSPECTIE METHODE LANDBOUWGOEDEREN
4855	Inspectie resultaat	C an..3	R an..3	Entiteit Naam Codelijst	STATUSGEGEVENS Inspectie resultaat OTP008 INSPECTIERESULTAAT LANDBOUWGOEDEREN

Remark:

Example:

DSD+various+various+various'

Segment: **SUP** No: 8 Level: 1 Counter: 0060
Status: C MaxOcc: 99 **AANVULLENDE GEGEVENS**

		Standard	Implementation		
Tag	Name	St Format	StFormat	Usage / Remarks	
SUP					
4813	SUP qualifier	M an..3		Code	DSR Reden van status
4827	Aanvullende info-code	C an..5			
C406	AANVULLENDE GEGEVENS	C			
4800	Aanvullende info-regel	C an..35	R an..210	Entiteit Naam	AANVULLENDE GEGEVENS Reden van status
4800	Aanvullende info-regel	C an..35			- continued 35 -
4800	Aanvullende info-regel	C an..35			- continued 35 -
4800	Aanvullende info-regel	C an..35			- continued 35 -
4800	Aanvullende info-regel	C an..35			- continued 35 -
4800	Aanvullende info-regel	C an..35			- continued 35 -
4800	Aanvullende info-regel	C an..35	N		Not used
7823	Mutatie-indicatie	C an1	N		Not used

Remark:

Example:

SUP+DSR+X+X:X:X:X:X:X'

Segment: **REF** No: 9 Level: 1 Counter: 0070
Status: M MaxOcc: 4 **REFERENTIEGEGEVENS**

		Standard	Implementation		
Tag	Name	St Format	StFormat	Usage / Remarks	
REF					
1817	REF-qualifier	M an3		Code	RFN Referentienummer
1816	Referentiegegeven	C an..35	O an..35	Entiteit Naam	AANGIFTEGEGEVENS Referentienummer

Remark:

Example:

REF+RFN+X'

Segment: **REF** No: **10** Level: **1** Counter: **0070**
Status: **M** MaxOcc: **4** **REFERENTIEGEGEVENS**

		Standard	Implementation		
Tag	Name	St Format	StFormat	Usage / Remarks	
REF					
1817	REF-qualifier	M an3		Code	AWB Airwaybill nummer
1816	Referentiegegeven	C an..35	D an..35	Entiteit	AANGIFTEGEGEVENS
				Naam	Airway bill

Remark:

Example:
REF+AWB+X'

Segment: **REF** No: **11** Level: **1** Counter: **0070**
Status: **M** MaxOcc: **4** **REFERENTIEGEGEVENS**

		Standard	Implementation		
Tag	Name	St Format	StFormat	Usage / Remarks	
REF					
1817	REF-qualifier	M an3		Code	BOL Bill of loading nummer
1816	Referentiegegeven	C an..35	D an..35	Entiteit	AANGIFTEGEGEVENS
				Naam	Bill of loading nummer

Remark:

Example:
REF+BOL+X'

Segment: **REF** No: **12** Level: **1** Counter: **0070**
Status: **M** MaxOcc: **4** **REFERENTIEGEGEVENS**

		Standard	Implementation		
Tag	Name	St Format	StFormat	Usage / Remarks	
REF					
1817	REF-qualifier	M an3		Code	HWB House airwaybill nummer
1816	Referentiegegeven	C an..35	O an..35	Entiteit	AANGIFTEGEGEVENS
				Naam	House waybill nummer

Remark:

Example:
REF+HWB+X'

Segment: **LOC** No: **13** Level: **0** Counter: **0080**
Status: **M** MaxOcc: **1** **LOCATIE GEGEVENS**

		Standard	Implementation		
Tag	Name	St Format	StFormat	Usage / Remarks	
LOC					
3841	Locatie qualifier	M an3		Code	DIP Inspectie locatie
3843	Locatie code	C an..7	R an..7	Entiteit	LOCATIEGEGEVENS
				Naam	Inspectie locatie Fyto
3225	Locatie naam	C an..35	N	Not used	

Remark:

Example:
LOC+DIP+X'

Segment:

CTA

No: 14
Status: C

Level: 0
MaxOcc: 1

Counter: 0090
CONTACTPERSOON

Standard			Implementation		
Tag	Name	St Format	StFormat	Usage / Remarks	
CTA					
3807	Contactpersoon qualifier	M an2		Code	CO Behandelaar
C413	CONTACTPERSOON	C			
9803	N.v.t. (d.e. standaard segment)	C an1	N	Not used	
3802	Naam contactpersoon	M an..35	R an..35	Entiteit Naam	CONTACTPERSOON Behandelaar
3826	Voorletters contactpersoon	C an..13	N	Not used	
3828	Voorvoegsels contactpersoon	C an..9	N	Not used	

Remark:

Example:

CTA+CO+:X'

Segment:

NAD

No: 15
Status: M

Level: 0
MaxOcc: 1

Counter: 0100
NAAM, ADRES EN WOONPLAATSgegevens

Standard			Implementation		
Tag	Name	St Format	StFormat	Usage / Remarks	
NAD					
3819	NAD-qualifier	M an2	R an2	Entiteit Naam Codelijst Code	N.A.W. -GEGEVENS (PD/RVV) PD/RVV indicator PD/RVV Qualifier PD
3821	FI-nummer	C an..35	N	Not used	
C425	N.A.W.-REGELS	C	N		
3800	N.a.w.	C an..35	N	Not used	
3800	N.a.w.	C an..35	N	Not used	
3800	N.a.w.	C an..35	N	Not used	
3800	N.a.w.	C an..35	N	Not used	
3800	N.a.w.	C an..35	N	Not used	
C426	NAAMREGELS	C			
3804	Naam	C an..35	O an..35	Entiteit Naam	N.A.W. -GEGEVENS (PD/RVV) Naam
3804	Naam	C an..35	N	Not used	
3804	Naam	C an..35	N	Not used	
C403	ADRESGEGEVENS	C			
3818	Straat of adreslocatie of postbusnummer	C an..40	O an..40	Entiteit Naam	N.A.W. -GEGEVENS (PD/RVV) Straat/Adreslocatie/Postbusnummer
3820	Huisnummer	C an..5	N	Not used	
3822	Huisnummertoevoeging	C an..12	N	Not used	
3814	Plaatsnaam	C an..30	O an..24	Entiteit Naam	N.A.W. -GEGEVENS (PD/RVV) Plaatsnaam
3816	Provincie/landsdeel	C an..24	N	Not used	
3823	Postcode	C an..9	N	Not used	
3813	Landcode	C an..3	N	Not used	

Remark:

Example:

NAD+PD+++X+X+X'

Group: **SG1** Status: C MaxOcc: 99 Counter: 0110
CIT-ICD-SUP-DOC

Segment: **CIT** No: 16 Level: 1 Counter: 0120
Status: C MaxOcc: 1 **ALGEMENE ARTIKELGEGEVENS**

Standard			Implementation		
Tag	Name	St Format	StFormat	Usage / Remarks	
CIT					
1802	Artikelnummer	M n..2	R n..2	Entiteit Naam	ARTIKELGEGEVENS Artikelnummer
C433	REGELING	C	N		
7809	Gevraagde regeling	C n2	N		Not used
7829	Voorafgaande regeling	C n2	N		Not used
7831	Verbijzondering van de regeling	C an..4	N		Not used
C419	GOEDERENCODERING	C	N		
7811	Goederencode	M n8	N		Not used
7841	TARIC-onderverdeling	C an2	N		Not used
7801	Aanvullende TARIC-code	C an4	N		Not used
7801	Aanvullende TARIC-code	C an4	N		Not used
7843	Nationale onderverdeling	C an2	N		Not used
7825	Nationale accijnscode	C an2	N		Not used
3803	Code land van oorsprong	C an..3	N		Not used
1809	Aanvullende code productschappen	C n3	N		Not used
3825	Bevoegd productschap	C an3	N		Not used
1827	Categorie/postnummer	C an8	N		Not used

Remark:

Example:

CIT+9'

Group: **SG1** Status: C MaxOcc: 99 Counter: 0110
CIT-ICD-SUP-DOC

Segment: **ICD** No: 17 Level: 2 Counter: 0130
Status: C MaxOcc: 99 **DEELARTIKEL STATUS**

Standard			Implementation		
Tag	Name	St Format	StFormat	Usage / Remarks	
ICD					
1832	Deelartikelnummer	M n..2	R n..2	Entiteit Naam	DEELARTIKEL STATUS Deelartikelnummer
1845	Deelartikelstatus	M an..3	R an..3	Entiteit Naam	DEELARTIKEL STATUS Deelartikelstatus

Remark:

Example:

ICD+9+X'

Group: **SG1** Status: C MaxOcc: 99 Counter: 0110
CIT-ICD-SUP-DOC

Segment: **SUP** No: 18 Level: 2 Counter: 0140
Status: C MaxOcc: 10 **AANVULLENDE GEGEVENS**

Standard			Implementation		
Tag	Name	St Format	StFormat	Usage / Remarks	
SUP					
4813	SUP qualifier	M an..3		Code	REM Bevindingen
4827	Aanvullende info-code	C an..5			
C406	AANVULLENDE GEGEVENS	C			
4800	Aanvullende info-regel	C an..35	O an..245	Entiteit Naam	AANVULLENDE GEGEVENS Bevindingen (invoer)
4800	Aanvullende info-regel	C an..35			- continued 35 -
4800	Aanvullende info-regel	C an..35			- continued 35 -
4800	Aanvullende info-regel	C an..35			- continued 35 -
4800	Aanvullende info-regel	C an..35			- continued 35 -
4800	Aanvullende info-regel	C an..35			- continued 35 -
4800	Aanvullende info-regel	C an..35			- continued 35 -
7823	Mutatie-indicatie	C an1	N	Not used	

Remark:

Example:

SUP+REM+X+X:X:X:X:X:X:X'

Group: **SG1** Status: C MaxOcc: 99 Counter: 0110
CIT-ICD-SUP-DOC

Segment: **DOC** No: 19 Level: 2 Counter: 0150
Status: C MaxOcc: 5 **BESCHIEDGEGEVENS**

Standard			Implementation		
Tag	Name	St Format	StFormat	Usage / Remarks	
DOC					
C415	DOCUMENT	M			
1821	Soort bescheid	M an..5		Code	All qualifiers allowed
1810	Identificatie bescheid	C an..35	R an..35	Entiteit Naam	BESCHIEDGEGEVENS Identificatie bescheid
7823	Mutatie-indicatie	C an1	N	Not used	
C441	AFSCHRIJVING	C	N		
5812	Afschrijf-hoeveelheid	C n..8	N	Not used	
4839	Afschrijf-hoeveelheid-eenheid-code	C n2	N	Not used	
5814	Afschrijf-waarde	C n..14	N	Not used	
6805	Afschrijf-valuta	C an..3	N	Not used	
2810	Datum van afgifte document	C n6	N	Not used	
9810	Inrichting oorsprong	C an..25	N	Not used	
1830	Erkenningsnummer	C an..70	N	Not used	

Remark:

Example:

DOC+All qualifiers allowed:X'

Segment: **UNT** No: **20** Level: 0 Counter: 0150
Status: M MaxOcc: 1 **Message trailer**

Standard			Implementation		
Tag	Name	St Format	StFormat	Usage / Remarks	
UNT					
0074	NUMBER OF SEGMENTS IN THE MESSAGE	M n..6	R n..6	Entiteit Naam	BERICHT Number of segments in the message
0062	MESSAGE REFERENCE NUMBER	M an..14	R an..14	Entiteit Naam	BERICHT Message reference number

Remark:

Example:
UNT+18+X'

Segment: **UNZ** No: **21** Level: 0 Counter: 0000
Status: M MaxOcc: 1 **Interchange trailer**

Standard			Implementation		
Tag	Name	St Format	StFormat	Usage / Remarks	
UNZ					
0036	INTERCHANGE CONTROL COUNT	M n..6	R n..6	Entiteit Naam	TRANSACTIE Interchange control count
0020	INTERCHANGE CONTROL REFERENCE	M an..14	R an..14	Entiteit Naam	TRANSACTIE Interchange control reference

Remark:

Example:
UNZ+1+X'

5.6 CPD105 Aanvraag gewijzigde inspectie locatie en tijd - Introductie

Afzender : Aangever
Geadresseerde : Client-PD
Doel : Correctie bericht van de aangever, dat de inspectie locatie en tijd van de aangifte is gewijzigd. Kan tot ongeveer een half uur na het insturen van het originele bericht ingediend worden.

5.6.1 Verwijzing naar EDifact

Nr	Hiërarchische structuur / Attribuutnaam	EDIFACT mapping							
		SegNr	Seg	CompDE	DE	Status	Formaat	Voorbeeld	EDIFACT Pad
001	CPD105/TRANSACTIE/Syntax identificatie	1	UNB	S001	0001	M	a4	UNOA	UNB.S001.0001
002	CPD105/TRANSACTIE/Syntax versie	1	UNB	S001	0002	M	n1	1	UNB.S001.0002
003	CPD105/TRANSACTIE/Zender identificatie	1	UNB	S002	0004	M	an..35	X	UNB.S002.0004
004	CPD105/TRANSACTIE/Ontvanger identificatie	1	UNB	S003	0010	M	an..35	X	UNB.S003.0010
005	CPD105/TRANSACTIE/Datum van aanmaak	1	UNB	S004	0017	M	n6	071030	UNB.S004.0017
006	CPD105/TRANSACTIE/Tijdstip van aanmaak	1	UNB	S004	0019	M	n4	1523	UNB.S004.0019
007	CPD105/TRANSACTIE/Interchange controle referentie	1	UNB		0020	M	an..14	X	UNB.0020
008	CPD105/TRANSACTIE/Interchange control count	13	UNZ		0036	M	n..6	1	UNZ.0036
009	CPD105/TRANSACTIE/Interchange control reference	13	UNZ		0020	M	an..14	X	UNZ.0020
010	CPD105/TRANSACTIE/Bericht/Bericht referentienummer	2	UNH		0062	M	an..14	X	CPD105.UNH.0062(0010:010)
011	CPD105/TRANSACTIE/Bericht/Bericht type	2	UNH	S009	0065	M	an..6	CPD105	CPD105.UNH.S009.0065(0010:020:01)
012	CPD105/TRANSACTIE/Bericht/Bericht versienummer	2	UNH	S009	0052	M	an..3	4	CPD105.UNH.S009.0052(0010:020:02)
013	CPD105/TRANSACTIE/Bericht/Number of segments in the message	12	UNT		0074	M	n..6	9	CPD105.UNT.0074(0070:010)
014	CPD105/TRANSACTIE/Bericht/Message reference number	12	UNT		0062	M	an..14	X	CPD105.UNT.0062(0070:020)
015	CPD105/TRANSACTIE/Bericht/Datum en Tijd/Datum mededeling	3	DTM		2804	M	n6	999999	CPD105.DTM[D_2803="DIN"].2804(0020:020)
016	CPD105/TRANSACTIE/Bericht/Datum en Tijd/Tijd mededeling	3	DTM		2808	C	n4	9999	CPD105.DTM[D_2803="DIN"].2808(0020:030)
017	CPD105/TRANSACTIE/Bericht/Datum en Tijd/Gewenste inspectie datum	4	DTM		2804	M	n6	999999	CPD105.DTM[D_2803="RID"].2804(0020:020)
018	CPD105/TRANSACTIE/Bericht/Datum en Tijd/Gewenst inspectie tijdstip	4	DTM		2808	C	n4	9999	CPD105.DTM[D_2803="RID"].2808(0020:030)
019	CPD105/TRANSACTIE/Bericht/Aangiftegegevens/Aangiftejaar	5	ALG	C404	2802	M	n2	99	CPD105.ALG.C404.2802(0030:010:01)
020	CPD105/TRANSACTIE/Bericht/Aangiftegegevens/Aangiftevolgnummer	5	ALG	C404	1800	M	n..8	9	CPD105.ALG.C404.1800(0030:010:02)
021	CPD105/TRANSACTIE/Bericht/Aangiftegegevens/Kantoor (client)	5	ALG		3801	C	n..4	various	CPD105.ALG.3801(0030:020)
022	CPD105/TRANSACTIE/Bericht/Aangiftegegevens/Referentienummer (pd)	7	REF		1816	C	an..35	X	CPD105.REF[D_1817="RFN"].1816(0050:020)
023	CPD105/TRANSACTIE/Bericht/Aangiftegegevens/Airway bill nummer (pd)	8	REF		1816	C	an..35	X	CPD105.REF[D_1817="AWB"].1816(0050:020)
024	CPD105/TRANSACTIE/Bericht/Aangiftegegevens/Bill of loading nummer (pd)	9	REF		1816	C	an..35	X	CPD105.REF[D_1817="BOL"].1816(0050:020)
025	CPD105/TRANSACTIE/Bericht/Aangiftegegevens/House waybill nummer (pd)	10	REF		1816	C	an..35	X	CPD105.REF[D_1817="HWB"].1816(0050:020)
026	CPD105/TRANSACTIE/Bericht/Aangiftegegevens/N.A.W. -Gegevens (Aangever)/Fi-nummer	6	NAD		3821	C	an..35	X	CPD105.NAD.3821(0040:020)
027	CPD105/TRANSACTIE/Bericht/Aangiftegegevens/Locatiegegevens/Inspectie locatie Fyto (client)	11	LOC		3843	C	an..7	X	CPD105.LOC.3843(0060:020)

5.6.2 Functioneel bericht: Hiërarchie

Entiteiten

CPD105			
└─	TRANSACTIE	1 .. 1	R
└─	BERICHT	1 .. 1	R
└─	DATUM EN TIJD	1 .. 1	R
└─	AANGIFTEGEGEVENS	1 .. 1	R
└─	N.A.W. -GEGEVENS (AANGEVER)	1 .. 1	R
└─	LOCATIEGEGEVENS	1 .. 1	R

Entiteiten en attributen

CPD105

TRANSACTIE		1 .. 1
Status	R	
Syntax identificatie		
Formaat	a4	
Codelijst	Syntax identificatie	
Status	R	
Syntax versie		
Formaat	n1	
Codelijst	Syntax versie	
Status	R	
Zender identificatie		
Formaat	an..35	
Status	R	
Ontvanger identificatie		
Formaat	an..35	
Regel	TRA_001	Ontvanger identificatie
Status	R	
Datum van aanmaak		
Formaat	n6	
Status	R	
Tijdstip van aanmaak		
Formaat	n4	
Status	R	
Interchange controle referentie		
Formaat	an..14	
Status	R	
BERICHT		1 .. 1
Status	R	
Bericht referentienummer		
Formaat	an..14	
Status	R	
Bericht type		
Formaat	an..6	
Codelijst	Berichttype	
Status	R	
Bericht versienummer		
Formaat	n..3	
Codelijst	Berichtversie	
Status	R	
DATUM EN TIJD		1 .. 1
Status	R	
Datum mededeling		
Formaat	n6	
Beschrijving	Datum van aanmaak van het bericht door aangever of Sagitta.	
Status	R	
Tijd mededeling		
Formaat	n4	
Beschrijving	Tijd van aanmaak van het bericht door aangever of Sagitta.	
Status	R	
Gewenste inspectie datum		
Formaat	n6	
Status	R	
Gewenst inspectie tijdstip		

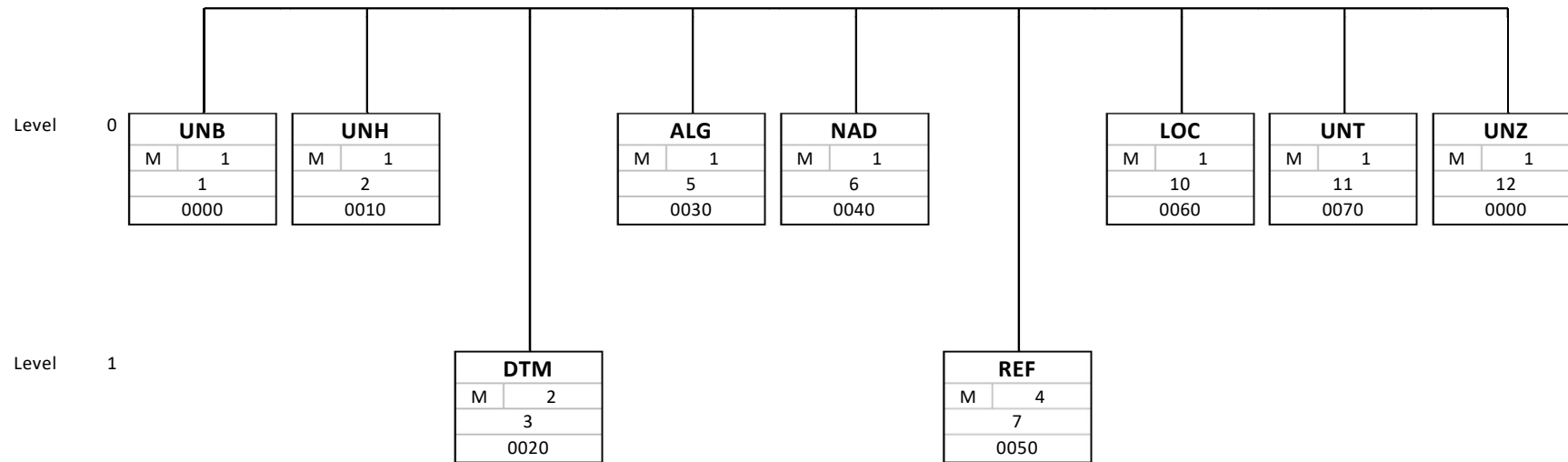
Formaat		n4	
Status		R	
AANGIFTEGEGEVENS			1 .. 1
Status		R	
Aangiftejaar			
Formaat		n2	
Beschrijving		Onderdeel van de unieke identificatie van een aangifte.	
Status		R	
Aangiftevolsnummer			
Formaat		n..8	
Beschrijving		Onderdeel van de unieke identificatie van een aangifte.	
Status		R	
Kantoor (client)			
Formaat		n..3	
Codelijst		Organisatorische eenheid invoer	
Beschrijving		Nummer ter identificatie van een kantoor.	
Status		O	
Referentienummer (pd)			
Formaat		an..35	
Beschrijving		Identificatie van de betrokken zending binnen de administratie van de aangever.	
Status		O	
Airway bill nummer (pd)			
Formaat		an..35	
Status		D	
Conditie	CPD105-001	Airway Bill / Bill of Loading	
Bill of loading nummer (pd)			
Formaat		an..35	
Status		D	
Conditie	CPD105-001	Airway Bill / Bill of Loading	
House waybill nummer (pd)			
Formaat		an..35	
Status		O	
N.A.W. -GEGEVENS (AANGEVER)			1 .. 1
Status		R	
FI-nummer			
Formaat		an..17	
Status		R	
LOCATIEGEGEVENS			1 .. 1
Status		R	
Inspectie locatie Fyto (client)			
Formaat		an..7	
Codelijst	OTP101	Locatiecode inspectie Fyto	
Status		R	

5.6.3 Regels en Condities

Nr. en Naam: **CPD105-001 - Airway Bill / Bill of Loading**
Technische beschrijving: IF EMPTY(AANGIFTEGEDEVENS.Airway bill nummer) THEN NOT EMPTY(AANGIFTEGEDEVENS.
Bill of loading nummer)
ELSE
IF EMPTY(AANGIFTEGEDEVENS.Bill of loadingl nummer) THEN NOT EMPTY(
AANGIFTEGEDEVENS.Airway bill nummer)

Nr. en Naam: **TRA_001 - Ontvanger identificatie**
Technische beschrijving: IF(BERICHT.Message type) = "CPD100" OR
IF(BERICHT.Message type) = "CPD105" OR
IF(BERICHT.Message type) = "CPD108" OR
IF(BERICHT.Message type) = "CPD109" OR
IF(BERICHT.Message type) = "CPD001"OR
IF(BERICHT.Message type) = "CPD002"
THEN(TRANSACTIE.Ontvanger identificatie) = "CLIENT-SYSTEEM-PD"
ELSE
IF(BERICHT.Message type) = "CPD101" OR
IF(BERICHT.Message type) = "CPD102" OR
IF(BERICHT.Message type) = "CPD103" OR
IF(BERICHT.Message type) = "CPD104" OR
IF(BERICHT.Message type) = "CPD106" OR
IF(BERICHT.Message type) = "CPD107" OR
THEN(TRANSACTIE.Zender identificatie) ="CLIENT-SYSTEEM-PD"

5.6.4 Bericht branching diagram



5.6.5 Functioneel bericht: Mapping naar Edifact

Segment: **UNB** No: 1 Level: 0 Counter: 0000
Status: M MaxOcc: 1 Interchange header

		Standard	Implementation		
Tag	Name	St Format	StFormat	Usage / Remarks	
UNB					
S001	SYNTAX IDENTIFIER	M			
0001	Syntax identifier	M a4	R a4	Entiteit Naam Code	TRANSACTION Syntax identificatie UNOA
0002	Syntax version number	M n1	R n1	Entiteit Naam Code	TRANSACTION Syntax versie 1
S002	INTERCHANGE SENDER	M			
0004	Sender identification	M an..35	R an..35	Entiteit Naam	TRANSACTION Zender identificatie
0007	Identification code qualifier	C an..4	N	Not used	
0008	Address for reverse routing	C an..14	N	Not used	
S003	INTERCHANGE RECIPIENT	M			
0010	Recipient identification	M an..35	R an..35	Entiteit Naam	TRANSACTION Ontvanger identificatie
0007	Identification code qualifier	C an..4	N	Not used	
0014	Routing address	C an..14	N	Not used	
S004	DATE/TIME OF PREPARATION	M			
0017	Date	M n6	R n6	Entiteit Naam	TRANSACTION Datum van aanmaak
0019	Time	M n4	R n4	Entiteit Naam	TRANSACTION Tijdstip van aanmaak
0020	INTERCHANGE CONTROL REFERENCE	M an..14	R an..14	Entiteit Naam	TRANSACTION Interchange controle referentie
S005	RECIPIENTS REFERENCE, PASSWORD	C	N		
0022	Recipient's reference/password	M an..14	N	Not used	
0025	Recipient's reference/password qualifier	C an2	N	Not used	
0026	APPLICATION REFERENCE	C an..14	N	Not used	
0029	PROCESSING PRIORITY CODE	C a1	N	Not used	
0031	ACKNOWLEDGEMENT REQUEST	C n1	N	Not used	
0032	COMMUNICATIONS AGREEMENT ID	C an..35	N	Not used	
0035	TEST INDICATOR	C n1	N	Not used	

Remark:

Example:

UNB+UNOA:1+X+X+071030:1523+X'

Segment: **UNH** No: 2 Level: 0 Counter: 0010
Status: M MaxOcc: 1 **Message header**

		Standard	Implementation		
Tag	Name	St Format	StFormat	Usage / Remarks	
UNH					
0062	MESSAGE REFERENCE NUMBER	M an..14	R an..14	Entiteit Naam	BERICHT Bericht referentienummer
S009	MESSAGE IDENTIFIER	M			
0065	Message type	M an..6	R an..6	Entiteit Naam Code	BERICHT Bericht type CPD105 Aanvraag gewijzigde inspectie loc/tijd
0052	Message version number	M an..3	R n..3	Entiteit Naam Code	BERICHT Bericht versienummer 5 Berichtversie Client huidig
0054	Message release number	C n..3	N	Not used	
0051	CONTROLLING AGENCY	C an..2	N	Not used	
0057	Association assigned code	C an..6	N	Not used	
0068	COMMON ACCESS REFERENCE	C an..35	N	Not used	
S010	STATUS OF THE TRANSFER	C	N		
0070	Sequence of transfers	M n..2	N	Not used	
0073	First and last transfer	C a1	N	Not used	

Remark:

Example:

UNH+X+CPD105:5'

Segment: **DTM** No: 3 Level: 1 Counter: 0020
Status: M MaxOcc: 2 **DATUM/TIJD**

		Standard	Implementation		
Tag	Name	St Format	StFormat	Usage / Remarks	
DTM					
2803	Datum/tijd qualifier	M an3		Code	DIN Datum/tijd mededeling
2804	Datum	M n6	R n6	Entiteit Naam	DATUM EN TIJD Datum mededeling
2808	Tijd	C n4	R n4	Entiteit Naam	DATUM EN TIJD Tijd mededeling

Remark:

Example:

DTM+DIN+999999+9999'

Segment: **DTM** No: 4 Level: 1 Counter: 0020
Status: M MaxOcc: 2 **DATUM/TIJD**

		Standard	Implementation		
Tag	Name	St Format	StFormat	Usage / Remarks	
DTM					
2803	Datum/tijd qualifier	M an3		Code	RID Gewenst inspectie tijdstip
2804	Datum	M n6	R n6	Entiteit Naam	DATUM EN TIJD Gewenste inspectie datum
2808	Tijd	C n4	R n4	Entiteit Naam	DATUM EN TIJD Gewenst inspectie tijdstip

Remark:

Example:

DTM+RID+999999+9999'

Segment:

ALG

No: 5
Status: M

Level: 0
MaxOcc: 1

Counter: 0030
ALGEMENE GEGEVENS

		Standard	Implementation		
Tag	Name	St Format	StFormat	Usage / Remarks	
ALG					
C404	AANGIFTE-IDENTIFICATIE	M			
2802	Aangiftejaar	M n2	R n2	Entiteit Naam	AANGIFTEGEGEVENS Aangiftejaar
1800	Aangiftevolgnummer	M n..8	R n..8	Entiteit Naam	AANGIFTEGEGEVENS Aangiftevolgnummer
3801	Kantoor	C n..4	O n..3	Entiteit Naam Codelijst	AANGIFTEGEGEVENS Kantoor (Client) S03 ORG. EENHEDEN
1803	Aangifteprocedure	C an..2	N	Not used	
6804	Artikelen	C n..2	N	Not used	
7807	Container-indicatie	C n1	N	Not used	
3810	Plaats van de goederen	C an..35	N	Not used	
C430	PLAATS VAN LOSSING	C	N		
3812	Plaats van lossing	C an..17	N	Not used	
3805	Code plaats van lossing/lading	C n2	N	Not used	
7823	Mutatie-indicatie	C an1	N	Not used	
8801	Vervoerwijze aan de grens	C n1	N	Not used	
C469	LEVERINGSVOORWAARDEN	C	N		
4801	Code leveringsvoorwaarden	C an..3	N	Not used	
3806	Plaatsnaam leveringsvoorwaarden	C an..24	N	Not used	
7805	Aard van de transactie	C n1	N	Not used	
2806	Geldigheidsduur	C n..3	N	Not used	
C470	ENTREPOT	C	N		
3811	Soort entrepot	C an..3	N	Not used	
3809	Entrepot-identificatie	C an..20	N	Not used	
3813	Landcode	C an..3	N	Not used	
4803	Meerdere aangiften	C n1	N	Not used	
7833	Aangifte-laadsituatie	C n1	N	Not used	
8803	Vervoerwijze binnenland	C n1	N	Not used	
3827	Kantoor van uitgang	C an..8	N	Not used	
6813	Aangiftevaluta	C an..3	N	Not used	

Remark:

Example:

ALG+99:9+various'

Segment:

NAD

No: 6
Status: M

Level: 0
MaxOcc: 1

Counter: 0040
NAAM, ADRES EN WOONPLAATSgegevens

		Standard	Implementation		
Tag	Name	St Format	StFormat	Usage / Remarks	
NAD					
3819	NAD-qualifier	M an2		Code	DT Declarant
3821	FI-nummer	C an..35	R an..17	Entiteit	N.A.W. -GEGEVENS (AANGEVER)
				Naam	FI-nummer
C425 N.A.W.-REGELS					
3800	N.a.w.	C an..35	N	Not used	
3800	N.a.w.	C an..35	N	Not used	
3800	N.a.w.	C an..35	N	Not used	
3800	N.a.w.	C an..35	N	Not used	
3800	N.a.w.	C an..35	N	Not used	
C426 NAAMREGELS					
3804	Naam	C an..35	N	Not used	
3804	Naam	C an..35	N	Not used	
3804	Naam	C an..35	N	Not used	
C403 ADRESGEGEVENS					
3818	Straat of adreslokatie of postbusnummer	C an..40	N	Not used	
3820	Huisnummer	C an..5	N	Not used	
3822	Huisnummertoevoeging	C an..12	N	Not used	
3814	Plaatsnaam	C an..30	N	Not used	
3816	Provincie/landsdeel	C an..24	N	Not used	
3823	Postcode	C an..9	N	Not used	
3813	Landcode	C an..3	N	Not used	

Remark:

Example:

NAD+DT+X'

Segment:

REF

No: 7
Status: M

Level: 1
MaxOcc: 4

Counter: 0050
REFERENTIEGEGEVENS

		Standard	Implementation		
Tag	Name	St Format	StFormat	Usage / Remarks	
REF					
1817	REF-qualifier	M an3		Code	RFN Referentienummer
1816	Referentiegegevens	C an..35	O an..35	Entiteit	AANGIFTEGEGEVENS
				Naam	Referentienummer

Remark:

Example:

REF+RFN+X'

Segment:

REF

No: 8
Status: M

Level: 1
MaxOcc: 4

Counter: 0050
REFERENTIEGEGEVENS

		Standard	Implementation		
Tag	Name	St Format	StFormat	Usage / Remarks	
REF					
1817	REF-qualifier	M an3		Code	AWB Airwaybill nummer
1816	Referentiegegevens	C an..35	D an..35	Entiteit	AANGIFTEGEGEVENS
				Naam	Airway bill

Remark:

Example:

REF+AWB+X'

Segment: **REF** No: **9** Level: **1** Counter: **0050**
Status: **M** MaxOcc: **4** **REFERENTIEGEGEVENS**

		Standard	Implementation		
Tag	Name	St Format	StFormat	Usage / Remarks	
REF					
1817	REF-qualifier	M an3		Code	BOL Bill of loading nummer
1816	Referentiegegeven	C an..35	D an..35	Entiteit	AANGIFTEGEGEVENS
				Naam	Bill of loading nummer

Remark:

Example:
REF+BOL+X'

Segment: **REF** No: **10** Level: **1** Counter: **0050**
Status: **M** MaxOcc: **4** **REFERENTIEGEGEVENS**

		Standard	Implementation		
Tag	Name	St Format	StFormat	Usage / Remarks	
REF					
1817	REF-qualifier	M an3		Code	HWB House airwaybill nummer
1816	Referentiegegeven	C an..35	O an..35	Entiteit	AANGIFTEGEGEVENS
				Naam	House waybill nummer

Remark:

Example:
REF+HWB+X'

Segment: **LOC** No: **11** Level: **0** Counter: **0060**
Status: **M** MaxOcc: **1** **LOCATIE GEGEVENS**

		Standard	Implementation		
Tag	Name	St Format	StFormat	Usage / Remarks	
LOC					
3841	Locatie qualifier	M an3		Code	RIP Inspectie locatie Fyto
3843	Locatie code	C an..7	R an..7	Entiteit	LOCATIEGEGEVENS
				Naam	Inspectie locatie Fyto
3225	Locatie naam	C an..35	N	Not used	

Remark:

Example:
LOC+RIP+X'

Segment: **UNT** No: 12 Level: 0 Counter: 0070
Status: M MaxOcc: 1 Message trailer

Standard			Implementation		
Tag	Name	St Format	StFormat	Usage / Remarks	
UNT					
0074	NUMBER OF SEGMENTS IN THE MESSAGE	M n..6	R n..6	Entiteit Naam	BERICHT Number of segments in the message
0062	MESSAGE REFERENCE NUMBER	M an..14	R an..14	Entiteit Naam	BERICHT Message reference number

Remark:

Example:
UNT+9+X'

Segment: **UNZ** No: 13 Level: 0 Counter: 0000
Status: M MaxOcc: 1 Interchange trailer

Standard			Implementation		
Tag	Name	St Format	StFormat	Usage / Remarks	
UNZ					
0036	INTERCHANGE CONTROL COUNT	M n..6	R n..6	Entiteit Naam	TRANSACTIE Interchange control count
0020	INTERCHANGE CONTROL REFERENCE	M an..14	R an..14	Entiteit Naam	TRANSACTIE Interchange control reference

Remark:

Example:
UNZ+1+X'

5.7 CPD106 Afwijzing aanvraag wijziging inspectie locatie en tijd – Introductie

Afzender : Client-PD
Geadresseerde : Aangever
Doel : Retour bericht waarin de correctie op locatie en tijd afgewezen wordt.

5.7.1 Verwijzing naar EDifact

Nr	Hiërarchische structuur / Attribuutnaam	EDIFACT mapping							
		SegNr	Seg	CompDE	DE	Status	Formaat	Voorbeeld	EDIFACT Pad
001	CPD106/TRANSACTIE/Syntax identificatie	1	UNB	S001	0001	M	a4	UNOA	UNB.S001.0001
002	CPD106/TRANSACTIE/Syntax versie	1	UNB	S001	0002	M	n1	1	UNB.S001.0002
003	CPD106/TRANSACTIE/Zender identificatie	1	UNB	S002	0004	M	an..35	X	UNB.S002.0004
004	CPD106/TRANSACTIE/Ontvanger identificatie	1	UNB	S003	0010	M	an..35	X	UNB.S003.0010
005	CPD106/TRANSACTIE/Datum van aanmaak	1	UNB	S004	0017	M	n6	071030	UNB.S004.0017
006	CPD106/TRANSACTIE/Tijdstip van aanmaak	1	UNB	S004	0019	M	n4	1131	UNB.S004.0019
007	CPD106/TRANSACTIE/Interchange controle referentie	1	UNB		0020	M	an..14	X	UNB.0020
008	CPD106/TRANSACTIE/Interchange control count	13	UNZ		0036	M	n..6	1	UNZ.0036
009	CPD106/TRANSACTIE/Interchange control reference	13	UNZ		0020	M	an..14	X	UNZ.0020
010	CPD106/TRANSACTIE/Bericht/Bericht referentienummer	2	UNH		0062	M	an..14	X	CPD106.UNH.0062(0010:010)
011	CPD106/TRANSACTIE/Bericht/Bericht type	2	UNH	S009	0065	M	an..6	CPD106	CPD106.UNH.S009.0065(0010:020:01)
012	CPD106/TRANSACTIE/Bericht/Bericht versienummer	2	UNH	S009	0052	M	an..3	2	CPD106.UNH.S009.0052(0010:020:02)
013	CPD106/TRANSACTIE/Bericht/Number of segments in the message	12	UNT		0074	M	n..6	10	CPD106.UNT.0074(0070:010)
014	CPD106/TRANSACTIE/Bericht/Message reference number	12	UNT		0062	M	an..14	X	CPD106.UNT.0062(0070:020)
015	CPD106/TRANSACTIE/Bericht/Datum en Tijd/Datum mededeling	3	DTM		2804	M	n6	999999	CPD106.DTM[D_2803="DIN"].2804(0020:020)
016	CPD106/TRANSACTIE/Bericht/Datum en Tijd/Tijd mededeling	3	DTM		2808	C	n4	9999	CPD106.DTM[D_2803="DIN"].2808(0020:030)
017	CPD106/TRANSACTIE/Bericht/Datum en Tijd/Gewenste inspectie datum	4	DTM		2804	M	n6	999999	CPD106.DTM[D_2803="RID"].2804(0020:020)
018	CPD106/TRANSACTIE/Bericht/Datum en Tijd/Gewenst inspectie tijdstip	4	DTM		2808	C	n4	9999	CPD106.DTM[D_2803="RID"].2808(0020:030)
019	CPD106/TRANSACTIE/Bericht/Aangiftegegevens/Aangiftejaar	6	ALG	C404	2802	M	n2	99	CPD106.ALG.C404.2802(0040:010:01)
020	CPD106/TRANSACTIE/Bericht/Aangiftegegevens/Aangiftevolgnummer	6	ALG	C404	1800	M	n..8	9	CPD106.ALG.C404.1800(0040:010:02)
021	CPD106/TRANSACTIE/Bericht/Aangiftegegevens/Kantoor (client)	6	ALG		3801	C	n..4	various	CPD106.ALG.3801(0040:020)
022	CPD106/TRANSACTIE/Bericht/Aangiftegegevens/Referentienummer (pd)	7	REF		1816	C	an..35	X	CPD106.REF[D_1817="RFN"].1816(0050:020)
023	CPD106/TRANSACTIE/Bericht/Aangiftegegevens/Airway bill nummer (pd)	8	REF		1816	C	an..35	X	CPD106.REF[D_1817="AWB"].1816(0050:020)
024	CPD106/TRANSACTIE/Bericht/Aangiftegegevens/Bill of loading nummer (pd)	9	REF		1816	C	an..35	X	CPD106.REF[D_1817="BOL"].1816(0050:020)
025	CPD106/TRANSACTIE/Bericht/Aangiftegegevens/House waybill nummer (pd)	10	REF		1816	C	an..35	X	CPD106.REF[D_1817="HWB"].1816(0050:020)
026	CPD106/TRANSACTIE/Bericht/Aangiftegegevens/Locatiegegevens/Inspectie locatie Fyto (client)	11	LOC		3843	C	an..7	X	CPD106.LOC.3843(0060:020)
027	CPD106/TRANSACTIE/Bericht/Aangiftegegevens/Foutgegevens/Foutcode (client)	5	ERR		9801	C	an..4	various	CPD106.ERR.9801(0030:010)
028	CPD106/TRANSACTIE/Bericht/Aangiftegegevens/Foutgegevens/Rubriek code Invoer	5	ERR		1819	C	an..3	various	CPD106.ERR.1819(0030:020)

5.7.2 Functioneel bericht: Hiërarchie

Entiteiten

CPD106			
└─	TRANSACTIE	1 .. 1	R
└─	BERICHT	1 .. 1	R
└─	DATUM EN TIJD	1 .. 1	R
└─	AANGIFTEGEGEVENS	1 .. 1	R
└─	LOCATIEGEGEVENS	1 .. 1	R
└─	FOUTGEGEVENS	1 .. 1	R

Entiteiten en attributen

CPD106			
TRANSACTIE			1 .. 1
Status		R	
Syntax identificatie			
Formaat		a4	
Codelijst		Syntax identificatie	
Status		R	
Syntax versie			
Formaat		n1	
Codelijst		Syntax versie	
Status		R	
Zender identificatie			
Formaat		an..35	
Status		R	
Ontvanger identificatie			
Formaat		an..35	
Regel	TRA_001	Ontvanger identificatie	
Status		R	
Datum van aanmaak			
Formaat		n6	
Status		R	
Tijdstip van aanmaak			
Formaat		n4	
Status		R	
Interchange controle referentie			
Formaat		an..14	
Status		R	
BERICHT			1 .. 1
Status		R	
Bericht referentienummer			
Formaat		an..14	
Status		R	
Bericht type			
Formaat		an..6	
Codelijst		Berichttype	
Status		R	
Bericht versienummer			
Formaat		n..3	
Codelijst		Berichtversie	
Status		R	
DATUM EN TIJD			1 .. 1
Status		R	
Datum mededeling			
Formaat		n6	
Beschrijving		Datum van aanmaak van het bericht door aangever of Sagitta.	
Status		R	
Tijd mededeling			
Formaat		n4	
Beschrijving		Tijd van aanmaak van het bericht door aangever of Sagitta.	
Status		R	
Gewenste inspectie datum			
Formaat		n6	
Status		O	

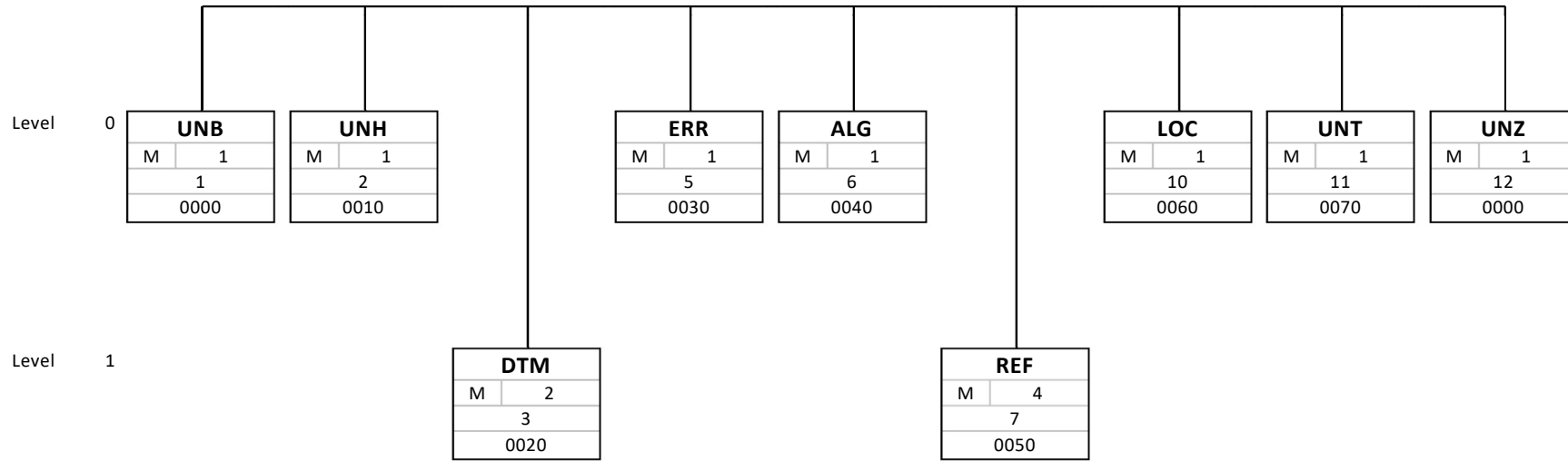
Gewenst inspectie tijdstip			
Formaat		n4	
Status		O	
AANGIFTEGEGEVENS			1 .. 1
Status		R	
Aangiftejaar			
Formaat		n2	
Beschrijving		Onderdeel van de unieke identificatie van een aangifte.	
Status		R	
Aangiftevolgnummer			
Formaat		n..8	
Beschrijving		Onderdeel van de unieke identificatie van een aangifte.	
Status		R	
Kantoor (client)			
Formaat		n..3	
Codelijst		Organisatorische eenheid invoer	
Beschrijving		Nummer ter identificatie van een kantoor.	
Status		O	
Referentienummer (pd)			
Formaat		an..35	
Beschrijving		Identificatie van de betrokken zending binnen de administratie van de aangever.	
Status		O	
Airway bill nummer (pd)			
Formaat		an..35	
Status		D	
Conditie	CPD106-001	Airway Bill / Bill of Loading	
Bill of loading nummer (pd)			
Formaat		an..35	
Status		D	
Conditie	CPD106-001	Airway Bill / Bill of Loading	
House waybill nummer (pd)			
Formaat		an..35	
Status		O	
LOCATIEGEGEVENS			1 .. 1
Status		R	
Inspectie locatie Fyto (client)			
Formaat		an..7	
Codelijst	OTP101	Locatiecode inspectie Fyto	
Status		R	
FOUTGEGEVENS			1 .. 1
Status		R	
Foutcode (client)			
Formaat		an..4	
Codelijst	OTP090	Foutcode	
Beschrijving		Aanduiding van een soort fout.	
Status		R	
Rubriek code Invoer			
Formaat		an..3	
Codelijst	A50	Foutrubrieken elektronische aangifte	
Beschrijving		Aanduiding van de rubriek waarop een foutcode betrekking heeft.	
Status		R	

5.7.3 Regels en Condities

Nr. en Naam: **CPD106-001 - Airway Bill / Bill of Loading**
Technische beschrijving: IF EMPTY(AANGIFTEGEDEVENS.Airway bill nummer) THEN NOT EMPTY(AANGIFTEGEDEVENS.
Bill of loading nummer)
ELSE
IF EMPTY(AANGIFTEGEDEVENS.Bill of loadingl nummer) THEN NOT EMPTY(
AANGIFTEGEDEVENS.Airway bill nummer)

Nr. en Naam: **TRA_001 - Ontvanger identificatie**
Technische beschrijving: IF(BERICHT.Message type) = "CPD100" OR
IF(BERICHT.Message type) = "CPD105" OR
IF(BERICHT.Message type) = "CPD108" OR
IF(BERICHT.Message type) = "CPD109" OR
IF(BERICHT.Message type) = "CPD001"OR
IF(BERICHT.Message type) = "CPD002"
THEN(TRANSACTIE.Ontvanger identificatie) = "CLIENT-SYSTEEM-PD"
ELSE
IF(BERICHT.Message type) = "CPD101" OR
IF(BERICHT.Message type) = "CPD102" OR
IF(BERICHT.Message type) = "CPD103" OR
IF(BERICHT.Message type) = "CPD104" OR
IF(BERICHT.Message type) = "CPD106" OR
IF(BERICHT.Message type) = "CPD107" OR
THEN(TRANSACTIE.Zender identificatie) ="CLIENT-SYSTEEM-PD"

5.7.4 Bericht branching diagram



5.7.5 Functioneel bericht: Mapping naar Edifact

Segment: **UNB** No: 1 Level: 0 Counter: 0000
Status: M MaxOcc: 1 Interchange header

Standard			Implementation		
Tag	Name	St Format	StFormat	Usage / Remarks	
UNB					
S001	SYNTAX IDENTIFIER	M			
0001	Syntax identifier	M a4	R a4	Entiteit Naam Code	TRANSACTION Syntax identificatie UNOA
0002	Syntax version number	M n1	R n1	Entiteit Naam Code	TRANSACTION Syntax versie 1
S002	INTERCHANGE SENDER	M			
0004	Sender identification	M an..35	R an..35	Entiteit Naam	TRANSACTION Zender identificatie
0007	Identification code qualifier	C an..4	N	Not used	
0008	Address for reverse routing	C an..14	N	Not used	
S003	INTERCHANGE RECIPIENT	M			
0010	Recipient identification	M an..35	R an..35	Entiteit Naam	TRANSACTION Ontvanger identificatie
0007	Identification code qualifier	C an..4	N	Not used	
0014	Routing address	C an..14	N	Not used	
S004	DATE/TIME OF PREPARATION	M			
0017	Date	M n6	R n6	Entiteit Naam	TRANSACTION Datum van aanmaak
0019	Time	M n4	R n4	Entiteit Naam	TRANSACTION Tijdstip van aanmaak
0020	INTERCHANGE CONTROL REFERENCE	M an..14	R an..14	Entiteit Naam	TRANSACTION Interchange controle referentie
S005	RECIPIENTS REFERENCE, PASSWORD	C	N		
0022	Recipient's reference/password	M an..14	N	Not used	
0025	Recipient's reference/password qualifier	C an2	N	Not used	
0026	APPLICATION REFERENCE	C an..14	N	Not used	
0029	PROCESSING PRIORITY CODE	C a1	N	Not used	
0031	ACKNOWLEDGEMENT REQUEST	C n1	N	Not used	
0032	COMMUNICATIONS AGREEMENT ID	C an..35	N	Not used	
0035	TEST INDICATOR	C n1	N	Not used	

Remark:

Example:

UNB+UNOA:1+X+X+071030:1131+X'

Segment: **UNH** No: 2 Level: 0 Counter: 0010
Status: M MaxOcc: 1 Message header

		Standard	Implementation		
Tag	Name	St Format	StFormat	Usage / Remarks	
UNH					
0062	MESSAGE REFERENCE NUMBER	M an..14	R an..14	Entiteit Naam	BERICHT Bericht referentienummer
S009	MESSAGE IDENTIFIER	M			
0065	Message type	M an..6	R an..6	Entiteit Naam Code	BERICHT Bericht type CPD106 Afwijzing aanvraag wijziging
0052	Message version number	M an..3	R n..3	Entiteit Naam Code	BERICHT Bericht versienummer 3 Berichtversie Client huidig
0054	Message release number	C n..3	N	Not used	
0051	CONTROLLING AGENCY	C an..2	N	Not used	
0057	Association assigned code	C an..6	N	Not used	
0068	COMMON ACCESS REFERENCE	C an..35	N	Not used	
S010	STATUS OF THE TRANSFER	C	N		
0070	Sequence of transfers	M n..2	N	Not used	
0073	First and last transfer	C a1	N	Not used	

Remark:

Example:

UNH+X+CPD106:3'

Segment: **DTM** No: 3 Level: 1 Counter: 0020
Status: M MaxOcc: 2 DATUM/TIJD

		Standard	Implementation		
Tag	Name	St Format	StFormat	Usage / Remarks	
DTM					
2803	Datum/tijd qualifier	M an3		Code	DIN Datum/tijd mededeling
2804	Datum	M n6	R n6	Entiteit Naam	DATUM EN TIJD Datum mededeling
2808	Tijd	C n4	R n4	Entiteit Naam	DATUM EN TIJD Tijd mededeling

Remark:

Example:

DTM+DIN+999999+9999'

Segment: **DTM** No: 4 Level: 1 Counter: 0020
Status: M MaxOcc: 2 DATUM/TIJD

		Standard	Implementation		
Tag	Name	St Format	StFormat	Usage / Remarks	
DTM					
2803	Datum/tijd qualifier	M an3		Code	RID Gewenst inspectie tijdstip
2804	Datum	M n6	O n6	Entiteit Naam	DATUM EN TIJD Gewenste inspectie datum
2808	Tijd	C n4	O n4	Entiteit Naam	DATUM EN TIJD Gewenst inspectie tijdstip

Remark:

Example:

DTM+RID+999999+9999'

Segment:

ERR

No: 5
Status: M

Level: 0
MaxOcc: 1

Counter: 0030
FOUTGEGEVENS

		Standard	Implementation		
Tag	Name	St Format	StFormat	Usage / Remarks	
ERR					
9801	Foutcode	C an..4	R an..4	Entiteit Naam	FOUTGEGEVENS Foutcode
				Codelijst	OTP090 FOUTCODE
1819	Rubriekcode	C an..3	R an..3	Entiteit Naam	FOUTGEGEVENS Rubriekcode Invoer
				Codelijst	A50 FOUTRUBRIEKEN
7815	Indicatie meer dan 10 fouten	C n1	N	Not used	

Remark:

Example:

ERR+various+various'

Segment:

ALG

No: 6
Status: M

Level: 0
MaxOcc: 1

Counter: 0040
ALGEMENE GEGEVENS

		Standard	Implementation		
Tag	Name	St Format	StFormat	Usage / Remarks	
ALG					
C404	AANGIFTE-IDENTIFICATIE	M			
2802	Aangiftejaar	M n2	R n2	Entiteit Naam	AANGIFTEGEGEVENS Aangiftejaar
1800	Aangiftevolgnummer	M n..8	R n..8	Entiteit Naam	AANGIFTEGEGEVENS Aangiftevolgnummer
3801	Kantoor	C n..4	O n..3	Entiteit Naam Codelijst	AANGIFTEGEGEVENS Kantoor (Client) S03 ORG. EENHEDEN;S03;UN
1803	Aangifteprocedure	C an..2	N	Not used	
6804	Artikelen	C n..2	N	Not used	
7807	Container-indicatie	C n1	N	Not used	
3810	Plaats van de goederen	C an..35	N	Not used	
C430	PLAATS VAN LOSSING	C	N		
3812	Plaats van lossing	C an..17	N	Not used	
3805	Code plaats van lossing/lading	C n2	N	Not used	
7823	Mutatie-indicatie	C an1	N	Not used	
8801	Vervoerwijze aan de grens	C n1	N	Not used	
C469	LEVERINGSVOORWAARDEN	C	N		
4801	Code leveringsvoorwaarden	C an..3	N	Not used	
3806	Plaatsnaam leveringsvoorwaarden	C an..24	N	Not used	
7805	Aard van de transactie	C n1	N	Not used	
2806	Geldigheidsduur	C n..3	N	Not used	
C470	ENTREPOT	C	N		
3811	Soort entrepot	C an..3	N	Not used	
3809	Entrepot-identificatie	C an..20	N	Not used	
3813	Landcode	C an..3	N	Not used	
4803	Meerdere aangiften	C n1	N	Not used	
7833	Aangifte-laadsituatie	C n1	N	Not used	
8803	Vervoerwijze binnenland	C n1	N	Not used	
3827	Kantoor van uitgang	C an..8	N	Not used	
6813	Aangiftevaluta	C an..3	N	Not used	

Remark:

Example:

ALG+99:9+various'

Segment: **REF** No: 7 Level: 1 Counter: 0050
Status: M MaxOcc: 4 REFERENTIEGEGEVENS

		Standard	Implementation		
Tag	Name	St Format	StFormat	Usage / Remarks	
REF					
1817	REF-qualifier	M an3		Code	RFN Referentienummer
1816	Referentiegegeven	C an..35	O an..35	Entiteit Naam	AANGIFTEGEGEVENS Referentienummer

Remark:

Example:
REF+RFN+X'

Segment: **REF** No: 8 Level: 1 Counter: 0050
Status: M MaxOcc: 4 REFERENTIEGEGEVENS

		Standard	Implementation		
Tag	Name	St Format	StFormat	Usage / Remarks	
REF					
1817	REF-qualifier	M an3		Code	AWB Airwaybill nummer
1816	Referentiegegeven	C an..35	D an..35	Entiteit Naam	AANGIFTEGEGEVENS Airway bill

Remark:

Example:
REF+AWB+X'

Segment: **REF** No: 9 Level: 1 Counter: 0050
Status: M MaxOcc: 4 REFERENTIEGEGEVENS

		Standard	Implementation		
Tag	Name	St Format	StFormat	Usage / Remarks	
REF					
1817	REF-qualifier	M an3		Code	BOL Bill of loading nummer
1816	Referentiegegeven	C an..35	D an..35	Entiteit Naam	AANGIFTEGEGEVENS Bill of loading nummer

Remark:

Example:
REF+BOL+X'

Segment: **REF** No: 10 Level: 1 Counter: 0050
Status: M MaxOcc: 4 REFERENTIEGEGEVENS

		Standard	Implementation		
Tag	Name	St Format	StFormat	Usage / Remarks	
REF					
1817	REF-qualifier	M an3		Code	HWB House airwaybill nummer
1816	Referentiegegeven	C an..35	O an..35	Entiteit Naam	AANGIFTEGEGEVENS House waybill nummer

Remark:

Example:
REF+HWB+X'

Segment: **LOC** No: 11 Level: 0 Counter: 0060
Status: M MaxOcc: 1 **LOCATIE GEGEVENS**

		Standard	Implementation		
Tag	Name	St Format	StFormat	Usage / Remarks	
LOC					
3841	Locatie qualifier	M an3		Code	RIP Inspectie locatie Fyto
3843	Locatie code	C an..7	R an..7	Entiteit	LOCATIEGEGEVENS
				Naam	Inspectie locatie Fyto
3225	Locatie naam	C an..35	N	Not used	

Remark:

Example:
LOC+RIP+X'

Segment: **UNT** No: 12 Level: 0 Counter: 0070
Status: M MaxOcc: 1 **Message trailer**

		Standard	Implementation		
Tag	Name	St Format	StFormat	Usage / Remarks	
UNT					
0074	NUMBER OF SEGMENTS IN THE MESSAGE	M n..6	R n..6	Entiteit	BERICHT
				Naam	Number of segments in the message
0062	MESSAGE REFERENCE NUMBER	M an..14	R an..14	Entiteit	BERICHT
				Naam	Message reference number

Remark:

Example:
UNT+10+X'

Segment: **UNZ** No: 13 Level: 0 Counter: 0000
Status: M MaxOcc: 1 **Interchange trailer**

		Standard	Implementation		
Tag	Name	St Format	StFormat	Usage / Remarks	
UNZ					
0036	INTERCHANGE CONTROL COUNT	M n..6	R n..6	Entiteit	TRANSACTIE
				Naam	Interchange control count
0020	INTERCHANGE CONTROL REFERENCE	M an..14	R an..14	Entiteit	TRANSACTIE
				Naam	Interchange control reference

Remark:

Example:
UNZ+1+X'

5.8 CPD107 Bevestiging inspectie tijd en locatie – Introductie

Afzender : Client-PD
Geadresseerde : Aangever
Doel : Retour bericht waarin de inspectie locatie en geplande tijdstip van inspectie worden vermeld c.q. bevestigd.

5.8.1 Verwijzing naar EDifact

Nr	Hiërarchische structuur / Attribuutnaam	EDIFACT mapping							
		SegNr	Seg	CompDE	DE	Status	Formaat	Voorbeeld	EDIFACT Pad
001	CPD107/TRANSACTIE/Syntax identificatie	1	UNB	S001	0001	M	a4	UNOA	UNB.S001.0001
002	CPD107/TRANSACTIE/Syntax versie	1	UNB	S001	0002	M	n1	1	UNB.S001.0002
003	CPD107/TRANSACTIE/Zender identificatie	1	UNB	S002	0004	M	an..35	X	UNB.S002.0004
004	CPD107/TRANSACTIE/Ontvanger identificatie	1	UNB	S003	0010	M	an..35	X	UNB.S003.0010
005	CPD107/TRANSACTIE/Datum van aanmaak	1	UNB	S004	0017	M	n6	071030	UNB.S004.0017
006	CPD107/TRANSACTIE/Tijdstip van aanmaak	1	UNB	S004	0019	M	n4	0934	UNB.S004.0019
007	CPD107/TRANSACTIE/Interchange controle referentie	1	UNB		0020	M	an..14	X	UNB.0020
008	CPD107/TRANSACTIE/Interchange control count	13	UNZ		0036	M	n..6	1	UNZ.0036
009	CPD107/TRANSACTIE/Interchange control reference	13	UNZ		0020	M	an..14	X	UNZ.0020
010	CPD107/TRANSACTIE/Bericht/Bericht referentienummer	2	UNH		0062	M	an..14	X	CPD107.UNH.0062(0010:010)
011	CPD107/TRANSACTIE/Bericht/Bericht type	2	UNH	S009	0065	M	an..6	CPD107	CPD107.UNH.S009.0065(0010:020:01)
012	CPD107/TRANSACTIE/Bericht/Bericht versienummer	2	UNH	S009	0052	M	an..3	2	CPD107.UNH.S009.0052(0010:020:02)
013	CPD107/TRANSACTIE/Bericht/Number of segments in the message	12	UNT		0074	M	n..6	10	CPD107.UNT.0074(0060:010)
014	CPD107/TRANSACTIE/Bericht/Message reference number	12	UNT		0062	M	an..14	X	CPD107.UNT.0062(0060:020)
015	CPD107/TRANSACTIE/Bericht/Datum en Tijd	11	LOC		3841	M	an3	DIP	CPD107.LOC.3841(0050:010)
016	CPD107/TRANSACTIE/Bericht/Datum en Tijd/Datum mededeling	3	DTM		2804	M	n6	999999	CPD107.DTM[D_2803="DIN"].2804(0020:020)
017	CPD107/TRANSACTIE/Bericht/Datum en Tijd/Tijd mededeling	3	DTM		2808	C	n4	9999	CPD107.DTM[D_2803="DIN"].2808(0020:030)
018	CPD107/TRANSACTIE/Bericht/Datum en Tijd/Datum inspectie	4	DTM		2804	M	n6	999999	CPD107.DTM[D_2803="DID"].2804(0020:020)
019	CPD107/TRANSACTIE/Bericht/Datum en Tijd/Tijd inspectie	4	DTM		2808	C	n4	9999	CPD107.DTM[D_2803="DID"].2808(0020:030)
020	CPD107/TRANSACTIE/Bericht/Datum en Tijd/Bevestiging datum inspectie	5	DTM		2804	M	n6	999999	CPD107.DTM[D_2803="CID"].2804(0020:020)
021	CPD107/TRANSACTIE/Bericht/Datum en Tijd/Bevestiging tijd inspectie	5	DTM		2808	C	n4	9999	CPD107.DTM[D_2803="CID"].2808(0020:030)
022	CPD107/TRANSACTIE/Bericht/Aangiftegegevens/Aangiftejaar	6	ALG	C404	2802	M	n2	99	CPD107.ALG.C404.2802(0030:010:01)
023	CPD107/TRANSACTIE/Bericht/Aangiftegegevens/Aangiftevolnummer	6	ALG	C404	1800	M	n..8	9	CPD107.ALG.C404.1800(0030:010:02)
024	CPD107/TRANSACTIE/Bericht/Aangiftegegevens/Kantoor (client)	6	ALG		3801	C	n..4	various	CPD107.ALG.3801(0030:020)
025	CPD107/TRANSACTIE/Bericht/Aangiftegegevens/Referentienummer (pd)	7	REF		1816	C	an..35	X	CPD107.REF[D_1817="RFN"].1816(0040:020)
026	CPD107/TRANSACTIE/Bericht/Aangiftegegevens/Airway bill nummer (pd)	8	REF		1816	C	an..35	X	CPD107.REF[D_1817="AWB"].1816(0040:020)
027	CPD107/TRANSACTIE/Bericht/Aangiftegegevens/Bill of loading nummer (pd)	9	REF		1816	C	an..35	X	CPD107.REF[D_1817="BOL"].1816(0040:020)
028	CPD107/TRANSACTIE/Bericht/Aangiftegegevens/House waybill nummer (pd)	10	REF		1816	C	an..35	X	CPD107.REF[D_1817="HWB"].1816(0040:020)
029	CPD107/TRANSACTIE/Bericht/Aangiftegegevens/Locatiegegevens/Inspectie locatie Fyto (client)	11	LOC		3843	C	an..7	various	CPD107.LOC.3843(0050:020)

5.8.2 Functioneel bericht: Hiërarchie

Entiteiten

CPD107			
└─	TRANSACTIE	1 .. 1	R
└─	BERICHT	1 .. 1	R
└─	DATUM EN TIJD	1 .. 1	R
└─	AANGIFTEGEGEVENS	1 .. 1	R
└─	LOCATIEGEGEVENS	1 .. 1	R

Entiteiten en attributen

CPD107		
TRANSACTIE		1 .. 1
Status	R	
Syntax identificatie		
Formaat	a4	
Codelijst	Syntax identificatie	
Status	R	
Syntax versie		
Formaat	n1	
Codelijst	Syntax versie	
Status	R	
Zender identificatie		
Formaat	an..35	
Status	R	
Ontvanger identificatie		
Formaat	an..35	
Regel	TRA_001	Ontvanger identificatie
Status	R	
Datum van aanmaak		
Formaat	n6	
Status	R	
Tijdstip van aanmaak		
Formaat	n4	
Status	R	
Interchange controle referentie		
Formaat	an..14	
Status	R	
BERICHT		1 .. 1
Status	R	
Bericht referentienummer		
Formaat	an..14	
Status	R	
Bericht type		
Formaat	an..6	
Codelijst	Berichttype	
Status	R	
Bericht versienummer		
Formaat	n..3	
Codelijst	Berichtversie	
Status	R	
DATUM EN TIJD		1 .. 1
Status	R	
Datum mededeling		
Formaat	n6	
Beschrijving	Datum van aanmaak van het bericht door aangever of Sagitta.	
Status	R	
Tijd mededeling		
Formaat	n4	
Beschrijving	Tijd van aanmaak van het bericht door aangever of Sagitta.	
Status	R	
Datum inspectie		
Formaat	n6	
Status	O	
Tijd inspectie		

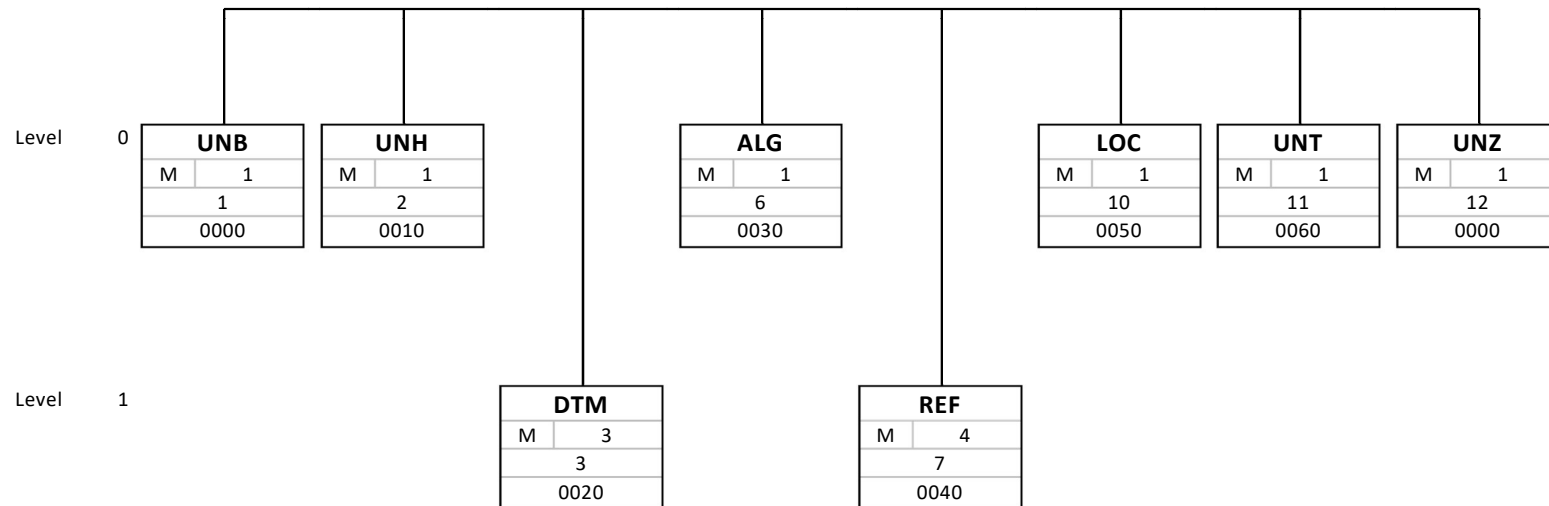
Formaat		n4	
Status		O	
Bevestiging datum inspectie			
Formaat		n6	
Status		O	
Bevestiging tijd inspectie			
Formaat		n4	
Status		O	
AANGIFTEGEGEVENS			1 .. 1
Status		R	
Aangiftejaar			
Formaat		n2	
Beschrijving		Onderdeel van de unieke identificatie van een aangifte.	
Status		R	
Aangiftevolgnummer			
Formaat		n..8	
Beschrijving		Onderdeel van de unieke identificatie van een aangifte.	
Status		R	
Kantoor (client)			
Formaat		n..3	
Codelijst		Organisatorische eenheid invoer	
Beschrijving		Nummer ter identificatie van een kantoor.	
Status		O	
Referentienummer (pd)			
Formaat		an..35	
Beschrijving		Identificatie van de betrokken zending binnen de administratie van de aangever.	
Status		O	
Airway bill nummer (pd)			
Formaat		an..35	
Status		D	
Conditie	CPD107-001	Airway Bill / Bill of Loading	
Bill of loading nummer (pd)			
Formaat		an..35	
Status		D	
Conditie	CPD107-001	Airway Bill / Bill of Loading	
House waybill nummer (pd)			
Formaat		an..35	
Status		O	
LOCATIEGEGEVENS			1 .. 1
Status		R	
Inspectie locatie Fyto (client)			
Formaat		an..7	
Codelijst	OTP101	Locatiecode inspectie Fyto	
Status		R	

5.8.3 Regels en Condities

Nr. en Naam: **CPD107-001 - Airway Bill / Bill of Loading**
Technische beschrijving: IF EMPTY(AANGIFTEGEDEVENS.Airway bill nummer) THEN NOT EMPTY(AANGIFTEGEDEVENS.
Bill of loading nummer)
ELSE
IF EMPTY(AANGIFTEGEDEVENS.Bill of loadingl nummer) THEN NOT EMPTY(
AANGIFTEGEDEVENS.Airway bill nummer)

Nr. en Naam: **TRA_001 - Ontvanger identificatie**
Technische beschrijving: IF(BERICHT.Message type) = "CPD100" OR
IF(BERICHT.Message type) = "CPD105" OR
IF(BERICHT.Message type) = "CPD108" OR
IF(BERICHT.Message type) = "CPD109" OR
IF(BERICHT.Message type) = "CPD001"OR
IF(BERICHT.Message type) = "CPD002"
THEN(TRANSACTIE.Ontvanger identificatie) = "CLIENT-SYSTEEM-PD"
ELSE
IF(BERICHT.Message type) = "CPD101" OR
IF(BERICHT.Message type) = "CPD102" OR
IF(BERICHT.Message type) = "CPD103" OR
IF(BERICHT.Message type) = "CPD104" OR
IF(BERICHT.Message type) = "CPD106" OR
IF(BERICHT.Message type) = "CPD107" OR
THEN(TRANSACTIE.Zender identificatie) ="CLIENT-SYSTEEM-PD"

5.8.4 Bericht branching diagram



5.8.5 Functioneel bericht: Mapping naar Edifact

Segment: **UNB** No: 1 Level: 0 Counter: 0000
Status: M MaxOcc: 1 Interchange header

		Standard	Implementation		
Tag	Name	St Format	StFormat	Usage / Remarks	
UNB					
S001	SYNTAX IDENTIFIER	M			
0001	Syntax identifier	M a4	R a4	Entiteit Naam Code	TRANSACTION Syntax identificatie UNOA
0002	Syntax version number	M n1	R n1	Entiteit Naam Code	TRANSACTION Syntax versie 1
S002	INTERCHANGE SENDER	M			
0004	Sender identification	M an..35	R an..35	Entiteit Naam	TRANSACTION Zender identificatie
0007	Identification code qualifier	C an..4	N	Not used	
0008	Address for reverse routing	C an..14	N	Not used	
S003	INTERCHANGE RECIPIENT	M			
0010	Recipient identification	M an..35	R an..35	Entiteit Naam	TRANSACTION Ontvanger identificatie
0007	Identification code qualifier	C an..4	N	Not used	
0014	Routing address	C an..14	N	Not used	
S004	DATE/TIME OF PREPARATION	M			
0017	Date	M n6	R n6	Entiteit Naam	TRANSACTION Datum van aanmaak
0019	Time	M n4	R n4	Entiteit Naam	TRANSACTION Tijdstip van aanmaak
0020	INTERCHANGE CONTROL REFERENCE	M an..14	R an..14	Entiteit Naam	TRANSACTION Interchange controle referentie
S005	RECIPIENTS REFERENCE, PASSWORD	C	N		
0022	Recipient's reference/password	M an..14	N	Not used	
0025	Recipient's reference/password qualifier	C an2	N	Not used	
0026	APPLICATION REFERENCE	C an..14	N	Not used	
0029	PROCESSING PRIORITY CODE	C a1	N	Not used	
0031	ACKNOWLEDGEMENT REQUEST	C n1	N	Not used	
0032	COMMUNICATIONS AGREEMENT ID	C an..35	N	Not used	
0035	TEST INDICATOR	C n1	N	Not used	

Remark:

Example:

UNB+UNOA:1+X+X+071030:0934+X'

Segment: **UNH** No: 2 Level: 0 Counter: 0010
Status: M MaxOcc: 1 Message header

		Standard	Implementation		
Tag	Name	St Format	StFormat	Usage / Remarks	
UNH					
0062	MESSAGE REFERENCE NUMBER	M an..14	R an..14	Entiteit Naam	BERICHT Bericht referentienummer
S009	MESSAGE IDENTIFIER	M			
0065	Message type	M an..6	R an..6	Entiteit Naam Code	BERICHT Bericht type CPD107 Bevestiging inspectie tijd en locatie
0052	Message version number	M an..3	R n..3	Entiteit Naam Code	BERICHT Bericht versienummer 3 Berichtversie Client huidig
0054	Message release number	C n..3	N	Not used	
0051	CONTROLLING AGENCY	C an..2	N	Not used	
0057	Association assigned code	C an..6	N	Not used	
0068	COMMON ACCESS REFERENCE	C an..35	N	Not used	
S010	STATUS OF THE TRANSFER	C	N		
0070	Sequence of transfers	M n..2	N	Not used	
0073	First and last transfer	C a1	N	Not used	

Remark:

Example:

UNH+X+CPD107:3'

Segment: **DTM** No: 3 Level: 1 Counter: 0020
Status: M MaxOcc: 3 DATUM/TIJD

		Standard	Implementation		
Tag	Name	St Format	StFormat	Usage / Remarks	
DTM					
2803	Datum/tijd qualifier	M an3		Code	DIN Datum/tijd mededeling
2804	Datum	M n6	R n6	Entiteit Naam	DATUM EN TIJD Datum mededeling
2808	Tijd	C n4	R n4	Entiteit Naam	DATUM EN TIJD Tijd mededeling

Remark:

Example:

DTM+DIN+999999+9999'

Segment: **DTM** No: 4 Level: 1 Counter: 0020
Status: M MaxOcc: 3 DATUM/TIJD

		Standard	Implementation		
Tag	Name	St Format	StFormat	Usage / Remarks	
DTM					
2803	Datum/tijd qualifier	M an3		Code	DID Datum/tijd inspectie
2804	Datum	M n6	O n6	Entiteit Naam	DATUM EN TIJD Datum inspectie
2808	Tijd	C n4	O n4	Entiteit Naam	DATUM EN TIJD Tijd inspectie

Remark:

Example:

DTM+DID+999999+9999'

Segment: **DTM** No: 5 Level: 1 Counter: 0020
Status: M MaxOcc: 3 DATUM/TIJD

		Standard	Implementation		
Tag	Name	St Format	StFormat	Usage / Remarks	
DTM					
2803	Datum/tijd qualifier	M an3		Code	CID Bevestiging datum/tijd inspectie
2804	Datum	M n6	O n6	Entiteit	DATUM EN TIJD
				Naam	Bevestiging datum inspectie
2808	Tijd	C n4	O n4	Entiteit	DATUM EN TIJD
				Naam	Bevestiging tijd inspectie

Remark:

Example:
DTM+CID+999999+9999'

Segment: **ALG** No: 6 Level: 0 Counter: 0030
Status: M MaxOcc: 1 ALGEMENE GEGEVENS

		Standard	Implementation		
Tag	Name	St Format	StFormat	Usage / Remarks	
ALG					
C404	AANGIFTE-IDENTIFICATIE	M			
2802	Aangiftejaar	M n2	R n2	Entiteit	AANGIFTEGEGEVENS
				Naam	Aangiftejaar
1800	Aangiftevolgnummer	M n..8	R n..8	Entiteit	AANGIFTEGEGEVENS
				Naam	Aangiftevolgnummer
3801	Kantoor	C n..4	O n..3	Entiteit	AANGIFTEGEGEVENS
				Naam	Kantoor (Client)
				Codelijst	S03 ORG. EENHEDEN
1803	Aangifteprocedure	C an..2	N		Not used
6804	Artikelen	C n..2	N		Not used
7807	Container-indicatie	C n1	N		Not used
3810	Plaats van de goederen	C an..35	N		Not used
C430	PLAATS VAN LOSSING	C	N		
3812	Plaats van lossing	C an..17	N		Not used
3805	Code plaats van lossing/lading	C n2	N		Not used
7823	Mutatie-indicatie	C an1	N		Not used
8801	Vervoerwijze aan de grens	C n1	N		Not used
C469	LEVERINGSVOORWAARDEN	C	N		
4801	Code leveringsvoorwaarden	C an..3	N		Not used
3806	Plaatsnaam leveringsvoorwaarden	C an..24	N		Not used
7805	Aard van de transactie	C n1	N		Not used
2806	Geldigheidsduur	C n..3	N		Not used
C470	ENTREPOT	C	N		
3811	Soort entrepot	C an..3	N		Not used
3809	Entrepot-identificatie	C an..20	N		Not used
3813	Landcode	C an..3	N		Not used
4803	Meerdere aangiften	C n1	N		Not used
7833	Aangifte-laadsituatie	C n1	N		Not used
8803	Vervoerwijze binnenland	C n1	N		Not used
3827	Kantoor van uitgang	C an..8	N		Not used
6813	Aangiftevaluta	C an..3	N		Not used

Remark:

Example:
ALG+99:9+various'

Segment: **REF** No: 7 Level: 1 Counter: 0040
Status: M MaxOcc: 4 REFERENTIEGEGEVENS

		Standard	Implementation		
Tag	Name	St Format	StFormat	Usage / Remarks	
REF					
1817	REF-qualifier	M an3		Code	RFN Referentienummer
1816	Referentiegegeven	C an..35	O an..35	Entiteit Naam	AANGIFTEGEGEVENS Referentienummer

Remark:

Example:
REF+RFN+X'

Segment: **REF** No: 8 Level: 1 Counter: 0040
Status: M MaxOcc: 4 REFERENTIEGEGEVENS

		Standard	Implementation		
Tag	Name	St Format	StFormat	Usage / Remarks	
REF					
1817	REF-qualifier	M an3		Code	AWB Airwaybill nummer
1816	Referentiegegeven	C an..35	D an..35	Entiteit Naam	AANGIFTEGEGEVENS Airway bill

Remark:

Example:
REF+AWB+X'

Segment: **REF** No: 9 Level: 1 Counter: 0040
Status: M MaxOcc: 4 REFERENTIEGEGEVENS

		Standard	Implementation		
Tag	Name	St Format	StFormat	Usage / Remarks	
REF					
1817	REF-qualifier	M an3		Code	BOL Bill of loading nummer
1816	Referentiegegeven	C an..35	D an..35	Entiteit Naam	AANGIFTEGEGEVENS Bill of loading nummer

Remark:

Example:
REF+BOL+X'

Segment: **REF** No: 10 Level: 1 Counter: 0040
Status: M MaxOcc: 4 REFERENTIEGEGEVENS

		Standard	Implementation		
Tag	Name	St Format	StFormat	Usage / Remarks	
REF					
1817	REF-qualifier	M an3		Code	HWB House airwaybill nummer
1816	Referentiegegeven	C an..35	O an..35	Entiteit Naam	AANGIFTEGEGEVENS House waybill nummer

Remark:

Example:
REF+HWB+X'

Segment: **LOC** No: 11 Level: 0 Counter: 0050
Status: M MaxOcc: 1 **LOCATIE GEGEVENS**

Standard			Implementation		
Tag	Name	St Format	StFormat	Usage / Remarks	
LOC					
3841	Locatie qualifier	M an3	R	Entiteit Code	DATUM EN TIJD DIP Inspectie locatie
3843	Locatie code	C an..7	R an..7	Entiteit Naam	LOCATIEGEGEVENS Inspectie locatie Fyto
3225	Locatie naam	C an..35	N	Codelijst	OTP101 LOCATIE CODE INSPECTIE FYTO
				Not used	

Remark:

Example:

LOC+DIP+various'

Segment: **UNT** No: 12 Level: 0 Counter: 0060
Status: M MaxOcc: 1 **Message trailer**

Standard			Implementation		
Tag	Name	St Format	StFormat	Usage / Remarks	
UNT					
0074	NUMBER OF SEGMENTS IN THE MESSAGE	M n..6	R n..6	Entiteit Naam	BERICHT Number of segments in the message
0062	MESSAGE REFERENCE NUMBER	M an..14	R an..14	Entiteit Naam	BERICHT Message reference number

Remark:

Example:

UNT+10+X'

Segment: **UNZ** No: 13 Level: 0 Counter: 0000
Status: M MaxOcc: 1 **Interchange trailer**

Standard			Implementation		
Tag	Name	St Format	StFormat	Usage / Remarks	
UNZ					
0036	INTERCHANGE CONTROL COUNT	M n..6	R n..6	Entiteit Naam	TRANSACTION Interchange control count
0020	INTERCHANGE CONTROL REFERENCE	M an..14	R an..14	Entiteit Naam	TRANSACTION Interchange control reference

Remark:

Example:

UNZ+1+X'

5.9 CPD108 Aangifte entrepot uitslag – Introductie

Afzender : Aangever
Geadresseerde : Client-PD
Doel : Bij de CPD100 (Aangifte informatie) kan een type IM4 (directe inslag) of type IM9 (inslag entrepot) worden gekozen. Bij de laatste wordt de aangifte in entrepot opgeslagen. Dit bericht doet aangifte van de uitslag van entrepot.

5.9.1 Verwijzing naar EDifact

Nr	Hiërarchische structuur / Attribuutnaam	EDIFACT mapping							
		SegNr	Seg	CompDE	DE	Status	Formaat	Voorbeeld	EDIFACT Pad
001	CPD108/TRANSACTIE/Syntax identificatie	1	UNB	S001	0001	M	a4	UNOA	UNB.S001.0001
002	CPD108/TRANSACTIE/Syntax versie	1	UNB	S001	0002	M	n1	1	UNB.S001.0002
003	CPD108/TRANSACTIE/Zender identificatie	1	UNB	S002	0004	M	an..35	X	UNB.S002.0004
004	CPD108/TRANSACTIE/Ontvanger identificatie	1	UNB	S003	0010	M	an..35	X	UNB.S003.0010
005	CPD108/TRANSACTIE/Datum van aanmaak	1	UNB	S004	0017	M	n6	071029	UNB.S004.0017
006	CPD108/TRANSACTIE/Tijdstip van aanmaak	1	UNB	S004	0019	M	n4	1325	UNB.S004.0019
007	CPD108/TRANSACTIE/Interchange controle referentie	1	UNB		0020	M	an..14	X	UNB.0020
008	CPD108/TRANSACTIE/Interchange control count	17	UNZ		0036	M	n..6	1	UNZ.0036
009	CPD108/TRANSACTIE/Interchange control reference	17	UNZ		0020	M	an..14	X	UNZ.0020
010	CPD108/TRANSACTIE/Bericht/Bericht referentienummer	2	UNH		0062	M	an..14	X	CPD108.UNH.0062(0010:010)
011	CPD108/TRANSACTIE/Bericht/Bericht type	2	UNH	S009	0065	M	an..6	CPD108	CPD108.UNH.S009.0065(0010:020:01)
012	CPD108/TRANSACTIE/Bericht/Bericht versienummer	2	UNH	S009	0052	M	an..3	3	CPD108.UNH.S009.0052(0010:020:02)
013	CPD108/TRANSACTIE/Bericht/Number of segments in the message	16	UNT		0074	M	n..6	13	CPD108.UNT.0074(0150:010)
014	CPD108/TRANSACTIE/Bericht/Message reference number	16	UNT		0062	M	an..14	X	CPD108.UNT.0062(0150:020)
015	CPD108/TRANSACTIE/Bericht/Aangiftegegevens/Aangiftesymbool (client)	3	BSA		1805	M	a..3	various	CPD108.BSA.1805(0020:010)
016	CPD108/TRANSACTIE/Bericht/Aangiftegegevens/Aangiftetype	3	BSA		1807	C	an1	various	CPD108.BSA.1807(0020:020)
017	CPD108/TRANSACTIE/Bericht/Aangiftegegevens/Aangiftejaar	4	ALG	C404	2802	M	n2	99	CPD108.ALG.C404.2802(0030:010:01)
018	CPD108/TRANSACTIE/Bericht/Aangiftegegevens/Aangiftevolgnummer	4	ALG	C404	1800	M	n..8	9	CPD108.ALG.C404.1800(0030:010:02)
019	CPD108/TRANSACTIE/Bericht/Aangiftegegevens/Kantoor (invoer)	4	ALG		3801	C	n..4	various	CPD108.ALG.3801(0030:020)
020	CPD108/TRANSACTIE/Bericht/Aangiftegegevens/Aangifteprocedure (client)	4	ALG		1803	C	an..2	X	CPD108.ALG.1803(0030:030)
021	CPD108/TRANSACTIE/Bericht/Aangiftegegevens/Artikelen	4	ALG		6804	C	n..2	9	CPD108.ALG.6804(0030:040)
022	CPD108/TRANSACTIE/Bericht/Aangiftegegevens/Container indicatie (client)	4	ALG		7807	C	n1	1	CPD108.ALG.7807(0030:050)
023	CPD108/TRANSACTIE/Bericht/Aangiftegegevens/Plaats van de goederen (client)	4	ALG		3810	C	an..35	X	CPD108.ALG.3810(0030:060)
024	CPD108/TRANSACTIE/Bericht/Aangiftegegevens/Code plaats van lossing/lading (client)	4	ALG	C430	3805	C	n2	99	CPD108.ALG.C430.3805(0030:070:02)
025	CPD108/TRANSACTIE/Bericht/Aangiftegegevens/Entrepot-inspectiecode (client)	4	ALG	C470	3811	C	an..3		CPD108.ALG.C470.3811(0030:120:01)
026	CPD108/TRANSACTIE/Bericht/Aangiftegegevens/Entrepot-identificatie (client)	4	ALG	C470	3809	C	an..20	X	CPD108.ALG.C470.3809(0030:120:02)
027	CPD108/TRANSACTIE/Bericht/Aangiftegegevens/Code land van bestemming (pd)	7	CTY		3815	M	an..3	various	CPD108.CTY.3815(0050:020)
028	CPD108/TRANSACTIE/Bericht/Aangiftegegevens/Referentienummer (client)	8	REF		1816	C	an..35	X	CPD108.REF.1816(0060:020)
029	CPD108/TRANSACTIE/Bericht/Aangiftegegevens/N.A.W. -Gegevens (Aangever)/FI-nummer	5	NAD		3821	C	an..35	X	CPD108.NAD[D_3819="DT"].3821(0040:020)
030	CPD108/TRANSACTIE/Bericht/Aangiftegegevens/N.A.W. -Gegevens (Geadresseerde)/FI-nummer	6	NAD		3821	C	an..35	X	CPD108.NAD[D_3819="CN"].3821(0040:020)
031	CPD108/TRANSACTIE/Bericht/Aangiftegegevens/N.A.W. -Gegevens (Geadresseerde)/N.a.w.	6	NAD	C425	3800	C	an..35	X	CPD108.NAD[D_3819="CN"].C425.3800(0040:030:01)
032	CPD108/TRANSACTIE/Bericht/Aangiftegegevens/Artikelgegevens	9	CIT		3803	C	an..3	various	CPD108.SG1.CIT.3803(0080:040)
033	CPD108/TRANSACTIE/Bericht/Aangiftegegevens/Artikelgegevens/Artikel nummer	9	CIT		1802	M	n..2	9	CPD108.SG1.CIT.1802(0080:010)

Nr	Hiërarchische structuur / Attribuutnaam	EDIFACT mapping							
		SegNr	Seg	CompDE	DE	Status	Formaat	Voorbeeld	EDIFACT Pad
034	CPD108/TRANSACTIE/Bericht/Aangiftegegevens/Artikelgegevens/Gevraagde regeling	9	CIT	C433	7809	C	n2	various	CPD108.SG1.CIT.C433.7809(0080:020:01)
035	CPD108/TRANSACTIE/Bericht/Aangiftegegevens/Artikelgegevens/Voorafgaande regeling	9	CIT	C433	7829	C	n2	various	CPD108.SG1.CIT.C433.7829(0080:020:02)
036	CPD108/TRANSACTIE/Bericht/Aangiftegegevens/Artikelgegevens/Vrijstellingsregeling (client)	9	CIT	C433	7831	C	an..4	X	CPD108.SG1.CIT.C433.7831(0080:020:03)
037	CPD108/TRANSACTIE/Bericht/Aangiftegegevens/Artikelgegevens/Goederen code	9	CIT	C419	7811	M	n8	99999999	CPD108.SG1.CIT.C419.7811(0080:030:01)
038	CPD108/TRANSACTIE/Bericht/Aangiftegegevens/Artikelgegevens/TARIC-onderverdeling	9	CIT	C419	7841	C	an2	XX	CPD108.SG1.CIT.C419.7841(0080:030:02)
039	CPD108/TRANSACTIE/Bericht/Aangiftegegevens/Artikelgegevens/Eerste aanvullende TARIC-code	9	CIT	C419	7801	C	an4	XXXX	CPD108.SG1.CIT.C419.7801(0080:030:03)
040	CPD108/TRANSACTIE/Bericht/Aangiftegegevens/Artikelgegevens/Tweede aanvullende TARIC-code	9	CIT	C419	7801	C	an4	XXXX	CPD108.SG1.CIT.C419.7801#2(0080:030:04)
041	CPD108/TRANSACTIE/Bericht/Aangiftegegevens/Artikelgegevens/Nationale onderverdeling	9	CIT	C419	7843	C	an2	XX	CPD108.SG1.CIT.C419.7843(0080:030:05)
042	CPD108/TRANSACTIE/Bericht/Aangiftegegevens/Artikelgegevens/Nationale accijnscode	9	CIT	C419	7825	C	an2	XX	CPD108.SG1.CIT.C419.7825(0080:030:06)
043	CPD108/TRANSACTIE/Bericht/Aangiftegegevens/Artikelgegevens/Code land van oorsprong (client)	9	CIT		3803	C	an..3	various	CPD108.SG1.CIT.3803(0080:040)
044	CPD108/TRANSACTIE/Bericht/Aangiftegegevens/Artikelgegevens/Bruto massa (client)	14	MEG		6806	C	n..12	9	CPD108.SG1.MEG.6806(0130:010)
045	CPD108/TRANSACTIE/Bericht/Aangiftegegevens/Artikelgegevens/Netto massa (client)	14	MEG		6810	C	n..12	9	CPD108.SG1.MEG.6810(0130:020)
046	CPD108/TRANSACTIE/Bericht/Aangiftegegevens/Artikelgegevens/Aanvullende eenheden	14	MEG		6802	C	n..8	9	CPD108.SG1.MEG.6802(0130:030)
047	CPD108/TRANSACTIE/Bericht/Aangiftegegevens/Artikelgegevens/Voorafgaande aangifte/Aangiftenummer (client)	10	VIA	C468	3829	C	an..17	X	CPD108.SG1.VIA.C468.3829(0090:020:01)
048	CPD108/TRANSACTIE/Bericht/Aangiftegegevens/Artikelgegevens/Voorafgaande aangifte/Aangifte jaar	10	VIA	C468	2802	C	n2	99	CPD108.SG1.VIA.C468.2802(0090:020:02)
049	CPD108/TRANSACTIE/Bericht/Aangiftegegevens/Artikelgegevens/Voorafgaande aangifte/Aangifte volgnummer	10	VIA	C468	1804	M	an..21	X	CPD108.SG1.VIA.C468.1804(0090:020:03)
050	CPD108/TRANSACTIE/Bericht/Aangiftegegevens/Artikelgegevens/Voorafgaande aangifte/Artikel nummer	10	VIA	C468	1802	M	n..2	9	CPD108.SG1.VIA.C468.1802(0090:020:04)
051	CPD108/TRANSACTIE/Bericht/Aangiftegegevens/Artikelgegevens/Landbouwgoederen detail/Goederen classificatie (client)	11	PIT	C473	7845	M	an..3	various	CPD108.SG1.PIT.C473.7845(0100:010:01)
052	CPD108/TRANSACTIE/Bericht/Aangiftegegevens/Artikelgegevens/Landbouwgoederen detail/Gebruiksdoel (client)	11	PIT	C473	7847	C	an..3	various	CPD108.SG1.PIT.C473.7847(0100:010:02)
053	CPD108/TRANSACTIE/Bericht/Aangiftegegevens/Artikelgegevens/Landbouwgoederen detail/Code Botanische naam (client)	11	PIT		7851	C	n..8	various	CPD108.SG1.PIT.7851(0100:020)
054	CPD108/TRANSACTIE/Bericht/Aangiftegegevens/Artikelgegevens/Verpakingsgegevens/Soort verpakking (client)	12	PSL		7827	C	an..4	X	CPD108.SG1.PSL.7827(0110:010)
055	CPD108/TRANSACTIE/Bericht/Aangiftegegevens/Artikelgegevens/Verpakingsgegevens/Aantal colli	12	PSL		6800	C	n..6	9	CPD108.SG1.PSL.6800(0110:020)

Nr	Hiërarchische structuur / Attribuutnaam	EDIFACT mapping								
		SegNr	Seg	CompDE	DE	Status	Formaat	Voorbeeld	EDIFACT Pad	
056	CPD108/TRANSACTIE/Bericht/Aangiftegegevens/Artikelgegevens/ Verpakingsgegevens/Merken en nummers	12	PSL	C423	7800	C	an..17	X	CPD108.SG1.PSL.C423.7800(0110:030:01)	
057	CPD108/TRANSACTIE/Bericht/Aangiftegegevens/Artikelgegevens/ Containernummer/Containernummer	13	CIP	C474	1808	C	an..17	X	CPD108.SG1.CIP.C474.1808(0120:010:02)	
058	CPD108/TRANSACTIE/Bericht/Aangiftegegevens/Artikelgegevens/ Bescheidgegegevens/Soort bescheid (client)	15	DOC	C415	1821	C	an..5	various	CPD108.SG1.DOC.C415.1821(0140:010:01)	
059	CPD108/TRANSACTIE/Bericht/Aangiftegegevens/Artikelgegevens/ Bescheidgegegevens/Identificatie bescheid (client)	15	DOC	C415	1810	C	an..35	X	CPD108.SG1.DOC.C415.1810(0140:010:02)	

5.9.2 Functioneel bericht: Hiërarchie

Entiteiten

CPD108			
└─	TRANSACTIE	1 .. 1	R
└─	BERICHT	1 .. 1	R
└─	AANGIFTEGEGEVENS	1 .. 1	R
└─	N.A.W. -GEGEVENS (AANGEVER)	1 .. 1	R
└─	N.A.W. -GEGEVENS (GEADRESSEERDE)	1 .. 1	R
└─	ARTIKELGEGEVENS	1 .. 99	R
└─	VOORAFGAANDE AANGIFTE	1 .. 1	R
└─	LANDBOUWGOEDEREN DETAIL	0 .. 1	O
└─	VERPAKKINGSGEGEVENS	1 .. 5	R
└─	CONTAINERNUMMER	0 .. 9	D
└─	BESCHEIDGEGEVENS	0 .. 9	O

Entiteiten en attributen

CPD108			
TRANSACTIE			1 .. 1
Status		R	
Syntax identificatie			
Formaat		a4	
Codelijst		Syntax identificatie	
Status		R	
Syntax versie			
Formaat		n1	
Codelijst		Syntax versie	
Status		R	
Zender identificatie			
Formaat		an..35	
Status		R	
Ontvanger identificatie			
Formaat		an..35	
Regel	TRA_001	Ontvanger identificatie	
Status		R	
Datum van aanmaak			
Formaat		n6	
Status		R	
Tijdstip van aanmaak			
Formaat		n4	
Status		R	
Interchange controle referentie			
Formaat		an..14	
Status		R	
BERICHT			1 .. 1
Status		R	
Bericht referentienummer			
Formaat		an..14	
Status		R	
Bericht type			
Formaat		an..6	
Codelijst		Berichttype	
Status		R	
Bericht versienummer			
Formaat		n..3	
Codelijst		Berichtversie	
Status		R	
AANGIFTEGEGEVENS			1 .. 1
Status		R	
Aangiftesymbool (client)			
Formaat		an..3	
Codelijst	A03	Aangiftesymbool	
Beschrijving		Indicatie voor het onderscheid van communautaire en niet-communautaire goederen	
Status		R	
Aangiftetype			
Formaat		a1	
Codelijst	OTP000	Aangiftetype	
Beschrijving		Geeft aan volgens welke procedure de (S-) AANGIFTE. is ingediend.	
Status		R	
Aangiftejaar			

Formaat		n2	
Beschrijving		Onderdeel van de unieke identificatie van een aangifte.	
Status		R	
Aangiftevolgnummer			
Formaat		n..8	
Beschrijving		Onderdeel van de unieke identificatie van een aangifte.	
Status		R	
Regel	RPD108-001	Aangiftevolgnummer	
Kantoor (invoer)			
Formaat		n3	
Codelijst	S03	Organisatorische eenheid Invoer	
Beschrijving		Nummer ter identificatie van een kantoor.	
Status		R	
Aangifteprocedure (client)			
Formaat		an..2	
Codelijst		Aangifteprocedure	
Status		R	
Artikelen			
Formaat		n..2	
Beschrijving		Het totaal aantal artikelen van een aangifte.	
Status		R	
Container indicatie (client)			
Formaat		n1	
Codelijst		Container indicatie	
Beschrijving		Aanduiding of de goederen bij overschrijding van de Nederlandse grens per container zijn vervoerd	
Status		O	
Te gebruiken codes		0	Geen container
Te gebruiken codes		1	Container
Plaats van de goederen (client)			
Formaat		an..35	
Beschrijving		Vermelding van de plaats waar de goederen zich op het moment van aangifte bevinden.	
Status		O	
Code plaats van lossing/lading (client)			
Formaat		n2	
Codelijst	OTP012	Locatiecode buitengrens	
Status		O	
Entrepot-inspectiecode (client)			
Formaat		n3	
Status		R	
Entrepot-identificatie (client)			
Formaat		an..6	
Beschrijving		Onderdeel van de identificatie van een entrepot.	
Status		R	
Code land van bestemming (pd)			
Formaat		a2	
Codelijst	OTP015	Landcode	
Beschrijving		Identificatie van het land van bestemming	
Status		R	
Referentienummer (pd)			
Formaat		an..35	
Beschrijving		Identificatie van de betrokken zending binnen de administratie van de aangever.	
Status		O	
N.A.W. -GEGEVENS (AANGEVER)			
Status		R	1 .. 1

FI-nummer		
Formaat		an..17
Status		R
N.A.W. -GEGEVENS (GEADRESSEERDE)		1 .. 1
Status		R
FI-nummer		
Formaat		an..17
Status		O
N.a.w.		
Formaat		an..175
Status		R
ARTIKELGEGEVENS		1 .. 99
Status		R
Artikel nummer		
Formaat		n..2
Beschrijving		Volgnummer van een artikel van de aangifte.
Status		R
Gevraagde regeling		
Formaat		n2
Codelijst	A35	Gevraagde en voorafgaande regeling
Beschrijving		Vermelding overeenkomstig de communautaire voorschriften van de regeling waarvoor de goederen worden aangegeven.
Status		O
Voorafgaande regeling		
Formaat		n2
Codelijst	A35	Gevraagde en voorafgaande regeling
Beschrijving		De douanetechnische regeling waaronder de goederen in het stadium voorafgaande aan de betreffende aangifte waren geplaatst.
Status		O
Vrijstellingsregeling (client)		
Formaat		n3
Status		O
Goederen code		
Formaat		n8
Beschrijving		Identificatie van de in een artikel vermelde goederen overeenkomstig het gebruikstarief, exclusief TARIC-onderverdeling, aanvullende TARIC-codes en aanvullende nationale codes.
Status		R
Regel	RPD108-003	Referentie naar het VIA-segment
TARIC-onderverdeling		
Formaat		an2
Beschrijving		Onderverdeling van de goederen volgens TARIC.
Status		R
Regel	RPD108-003	Referentie naar het VIA-segment
Eerste aanvullende TARIC-code		
Formaat		an4
Beschrijving		Aanvullende onderverdeling van de goederen volgens TARIC .
Status		O
Tweede aanvullende TARIC-code		
Formaat		an4
Beschrijving		Aanvullende onderverdeling van de goederen volgens TARIC.
Status		O
Nationale onderverdeling		
Formaat		an2
Beschrijving		Codering van goederen voor nationale doeleinden.
Status		R
Nationale accijnscode		

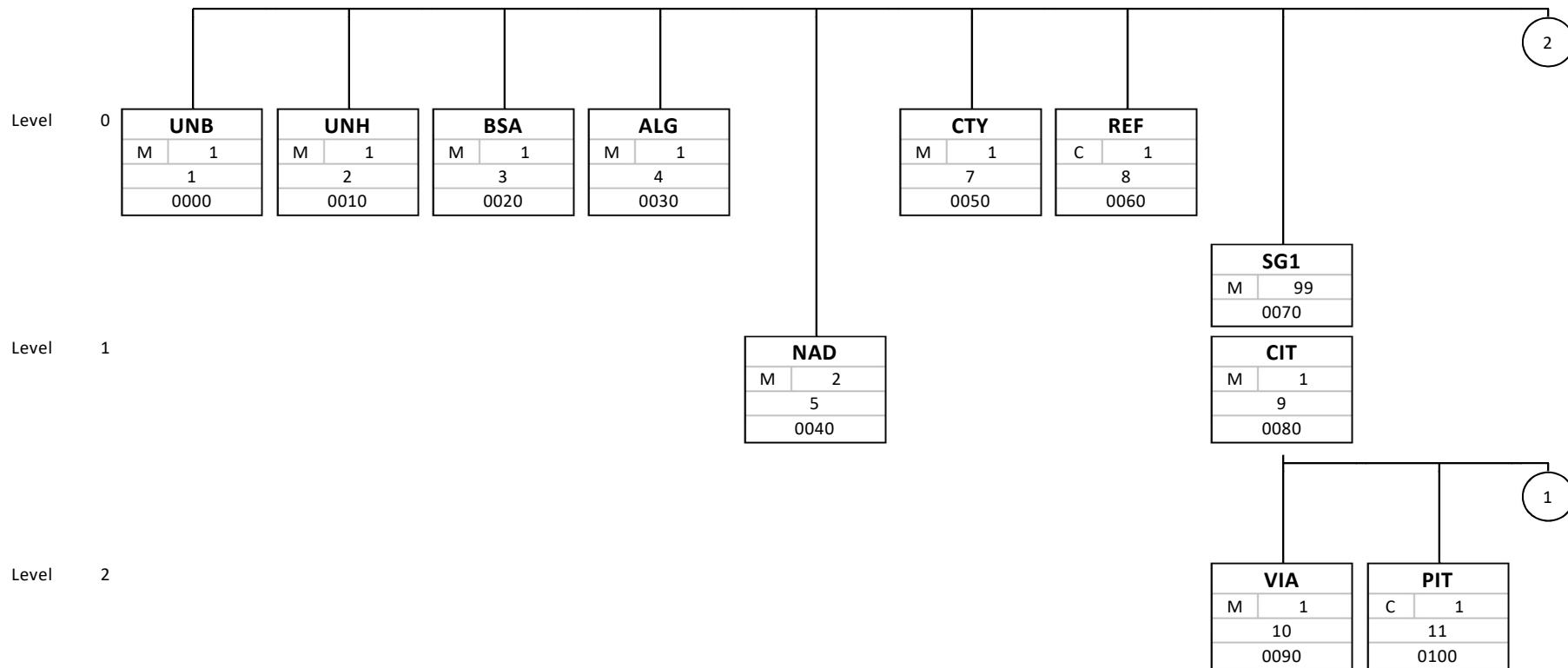
Formaat		an2	
Beschrijving		Codering van goederen voor de vaststelling van accijnzen.	
Status		O	
Code land van oorsprong (client)			
Formaat		a2	
Codelijst	OTP015	Landcode	
Beschrijving		Identificatie van het land van oorsprong.	
Status		R	
Bruto massa (client)			
Formaat		n..11,3	
Beschrijving		Het gewicht van de goederen inclusief de verpakking, uitgedrukt in hele kilogrammen.	
Status		R	
Netto massa (client)			
Formaat		n..11,3	
Beschrijving		Het gewicht van de goederen ontdaan van de verpakking, uitgedrukt in hele kilogrammen.	
Status		R	
Aanvullende eenheden			
Formaat		n..8	
Beschrijving		De hoeveelheid van de voor de statistiek op te geven aanvullende eenheden volgens het gebruikstarief.	
Status		O	
Conditie	CPD108-004	Aanvullende eenheden	
VOORAFGAANDE AANGIFTE			1 .. 1
Status		R	
Regel	RPD108-002	Voorafgaande aangifte	
Aangeversnummer (client)			
Formaat		an..17	
Status		R	
Aangifte jaar			
Formaat		n2	
Status		R	
Aangifte volgnummer			
Formaat		n..8	
Beschrijving		Onderdeel van de unieke identificatie van een aangifte.	
Status		R	
Artikel nummer			
Formaat		n..2	
Beschrijving		Volgnummer van een artikel van de aangifte.	
Status		R	
LANDBOUWGOEDEREN DETAIL			0 .. 1
Status		O	
Goederen classificatie (client)			
Formaat		an..3	
Codelijst	OTP002	Goederen classificatie	
Status		R	
Gebruiksdoel (client)			
Formaat		an..3	
Codelijst	OTP003	Gebruiksdoel	
Status		R	
Code Botanische naam (client)			
Formaat		n..8	
Codelijst	OTP100	Botanische namen	
Status		R	
Regel	RPD108-003	Referentie naar het VIA-segment	

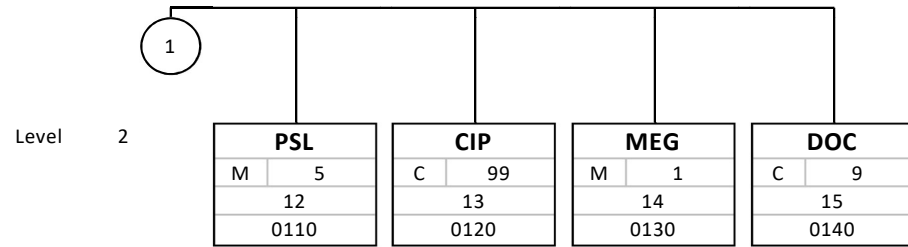
VERPAKKINGSGEGEVENS		1 .. 5
Status		R
Soort verpakking (client)		
Formaat		an2
Codelijst	OTP014	Colli soort code
Beschrijving		Aanduiding van de soort verpakking van de goederen.
Status		R
Aantal colli		
Formaat		n..6
Beschrijving		Aantal eenheden van een verpakking van goederen.
Status		O
Merken en nummers		
Formaat		an..17
Beschrijving		Merken en nummers, zoals die zijn vermeld op de verpakkingseenheden van een artikel.
Status		O
CONTAINERNUMMER		0 .. 9
Status		D
Conditie	CPD108-001	Containernummer
Containernummer		
Formaat		an..17
Beschrijving		Vermelding van het containernummer waarin de betreffende goederen zijn of worden vervoerd.
Status		R
Regel	RPD108-004	Vullen containernummer
BESCHEIDGEGEVENS		0 .. 9
Status		O
Soort bescheid (client)		
Formaat		an..4
Codelijst	OTP016	Bescheidcodes
Beschrijving		Formulier dat overeenkomstig wettelijke bepalingen en voorschriften bij een artikel moet worden overgelegd.
Status		R
Identificatie bescheid (client)		
Formaat		an..35
Beschrijving		Identificatie van een bescheid dat wordt overgelegd.
Status		O

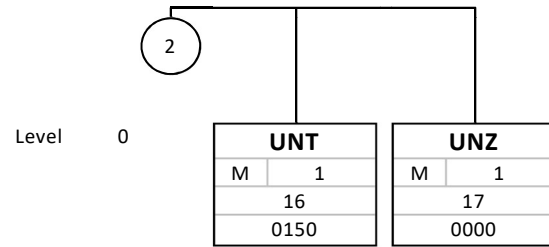
5.9.3 Regels en Condities

Nr. en Naam:	CPD108-001- Containernummer
Technische beschrijving:	IF(AANGIFTEGEDEVENS.Container) = 1 (Container vervoer) THEN NOT EMPTY(CONTAINERNUMMER) ELSE IF(AANGIFTEGEDEVENS.Container) = 0 (Geen container vervoer) THEN EMPTY(CONTAINERNUMMER)
Nr. en Naam:	CPD108-004 - Aanvullende eenheden
Technische beschrijving:	IF goederen = "Snijbloemen" OR "Bloembollen" OR "Voortgangsmateriaal" THEN NOT EMPTY (ARTIKELGEDEVENS.Aanvullende eenheden)
Nr. en Naam:	RPD108-001 - Aangiftevolgnummer
Tekstuele beschrijving:	In de berichten "CPD100", "CPD108" en "CPD109" moet het gebruikte Aangiftevolgnummer uniek zijn.
Nr. en Naam:	RPD108-002 - Voorafgaande aangifte
Tekstuele beschrijving:	Dit segment bevat de gegevens van een VOORAFGAANDE AANGIFTE . Het segment wordt gebruikt in de berichten "CPD108" en "CPD109". Hierin wordt het aangiftenummer vermeld en het artikelnummer waaronder de goederen voor het laatst ter keuring zijn aangeboden. Dit kan zowel het aangiftenummer zijn van een eerder verstuurd "CPD100", maar tevens van een "CPD109" indien deze voor deze goederen is verstuurd. De goederen waar door middel van het aangiftenummer en artikelnummer naar wordt gerefereerd moeten dezelfde botanische naam en land van oorsprong hebben als de goederen die in het artikel zijn vermeld waar dit VIA-segment voorkomt.
Nr. en Naam:	RPD108-003 - Referentie naar VIA-segment
Tekstuele beschrijving:	De gegevens (ARTIKELGEDEVENS.Goederencode , ARTIKELGEDEVENS.TARIC-onderverdeling , LANDBOUWGOEDEREN DETAIL.Code Botanische naam (Client)) dienen overeen te komen met het artikel in de originele aangifte waarnaar gerefereerd wordt in het VIA-segment.
Nr. en Naam:	RPD108-004 - Vullen containernummer
Tekstuele beschrijving:	Het Containernummer dient te worden gevuld als een aaneengesloten string. Het gebruik van spaties is niet toegestaan. Voorbeeld containernummer: ABCD1234567
Nr. en Naam:	TRA_001 - Ontvanger identificatie
Technische beschrijving:	IF(BERICHT.Message type) = "CPD100" OR IF(BERICHT.Message type) = "CPD105" OR IF(BERICHT.Message type) = "CPD108" OR IF(BERICHT.Message type) = "CPD109" OR IF(BERICHT.Message type) = "CPD001"OR IF(BERICHT.Message type) = "CPD002" THEN(TRANSACTIE.Ontvanger identificatie) = "CLIENT-SYSTEEM-PD" ELSE IF(BERICHT.Message type) = "CPD101" OR IF(BERICHT.Message type) = "CPD102" OR IF(BERICHT.Message type) = "CPD103" OR IF(BERICHT.Message type) = "CPD104" OR IF(BERICHT.Message type) = "CPD106" OR IF(BERICHT.Message type) = "CPD107" OR THEN(TRANSACTIE.Zender identificatie) ="CLIENT-SYSTEEM-PD"

5.9.4 Bericht branching diagram







5.9.5 Functioneel bericht: Mapping naar Edifact

Segment: **UNB** No: 1 Level: 0 Counter: 0000
Status: M MaxOcc: 1 Interchange header

		Standard	Implementation		
Tag	Name	St Format	StFormat	Usage / Remarks	
UNB					
S001	SYNTAX IDENTIFIER	M			
0001	Syntax identifier	M a4	R a4	Entiteit Naam Code	TRANSACTION Syntax identificatie UNOA
0002	Syntax version number	M n1	R n1	Entiteit Naam Code	TRANSACTION Syntax versie 1
S002	INTERCHANGE SENDER	M			
0004	Sender identification	M an..35	R an..35	Entiteit Naam	TRANSACTION Zender identificatie
0007	Identification code qualifier	C an..4	N	Not used	
0008	Address for reverse routing	C an..14	N	Not used	
S003	INTERCHANGE RECIPIENT	M			
0010	Recipient identification	M an..35	R an..35	Entiteit Naam	TRANSACTION Ontvanger identificatie
0007	Identification code qualifier	C an..4	N	Not used	
0014	Routing address	C an..14	N	Not used	
S004	DATE/TIME OF PREPARATION	M			
0017	Date	M n6	R n6	Entiteit Naam	TRANSACTION Datum van aanmaak
0019	Time	M n4	R n4	Entiteit Naam	TRANSACTION Tijdstip van aanmaak
0020	INTERCHANGE CONTROL REFERENCE	M an..14	R an..14	Entiteit Naam	TRANSACTION Interchange controle referentie
S005	RECIPIENTS REFERENCE, PASSWORD	C	N		
0022	Recipient's reference/password	M an..14	N	Not used	
0025	Recipient's reference/password qualifier	C an2	N	Not used	
0026	APPLICATION REFERENCE	C an..14	N	Not used	
0029	PROCESSING PRIORITY CODE	C a1	N	Not used	
0031	ACKNOWLEDGEMENT REQUEST	C n1	N	Not used	
0032	COMMUNICATIONS AGREEMENT ID	C an..35	N	Not used	
0035	TEST INDICATOR	C n1	N	Not used	

Remark:

Example:

UNB+UNOA:1+X+X+071029:1325+X'

Segment: **UNH** No: 2 Level: 0 Counter: 0010
Status: M MaxOcc: 1 Message header

		Standard	Implementation		
Tag	Name	St Format	StFormat	Usage / Remarks	
UNH					
0062	MESSAGE REFERENCE NUMBER	M an..14	R an..14	Entiteit Naam	BERICHT Bericht referentienummer
S009	MESSAGE IDENTIFIER	M			
0065	Message type	M an..6	R an..6	Entiteit Naam Code	BERICHT Bericht type CPD108 Aangifte entrepot uitslag
0052	Message version number	M an..3	R n..3	Entiteit Naam Code	BERICHT Bericht versienummer 6 Berichtversie Client huidig
0054	Message release number	C n..3	N	Not used	
0051	CONTROLLING AGENCY	C an..2	N	Not used	
0057	Association assigned code	C an..6	N	Not used	
0068	COMMON ACCESS REFERENCE	C an..35	N	Not used	
S010	STATUS OF THE TRANSFER	C	N		
0070	Sequence of transfers	M n..2	N	Not used	
0073	First and last transfer	C a1	N	Not used	

Remark:

Example:

UNH+X+CPD108:6'

Segment: **BSA** No: 3 Level: 0 Counter: 0020
Status: M MaxOcc: 1 BASISGEGEVENS AANGIFTE

		Standard	Implementation		
Tag	Name	St Format	StFormat	Usage / Remarks	
BSA					
1805	Aangiftesymbool	M a..3	R an..3	Entiteit Naam Codelijst	AANGIFTEGEGEVENS Aangiftesymbool A03 AANG.-SYMBOOL
1807	Aangiftetype	C an1	R a1	Entiteit Naam Codelijst	AANGIFTEGEGEVENS Aangiftetype OTP000 AANGIFTETYPE

Remark:

Example:

BSA+various+various'

Segment:

ALG

No: 4
Status: M

Level: 0
MaxOcc: 1

Counter: 0030
ALGEMENE GEGEVENS

		Standard	Implementation		
Tag	Name	St Format	StFormat	Usage / Remarks	
ALG					
C404	AANGIFTE-IDENTIFICATIE	M			
2802	Aangiftejaar	M n2	R n2	Entiteit Naam	AANGIFTEGEGEVENS Aangiftejaar
1800	Aangiftevolgnummer	M n..8	R n..8	Entiteit Naam	AANGIFTEGEGEVENS Aangiftevolgnummer
3801	Kantoor	C n..4	R n3	Entiteit Naam Codelijst	AANGIFTEGEGEVENS Kantoor (invoer) S03 ORG. EENHEDEN
1803	Aangifteprocedure	C an..2	R an..2	Entiteit Naam	AANGIFTEGEGEVENS Aangifteprocedure
6804	Artikelen	C n..2	R n..2	Entiteit Naam	AANGIFTEGEGEVENS Artikelen
7807	Container-indicatie	C n1	O n1	Entiteit Naam Codelijst	AANGIFTEGEGEVENS Container indicator COI CONTAINER INDICATIE
3810	Plaats van de goederen	C an..35	O an..35	Entiteit Naam	AANGIFTEGEGEVENS Plaats van de goederen
C430	PLAATS VAN LOSSING	C			
3812	Plaats van lossing	C an..17	N	Not used	
3805	Code plaats van lossing/lading	C n2	O n2	Entiteit Naam Codelijst	AANGIFTEGEGEVENS Code plaats van lossing/lading OTP012 LOCATIE CODE BUITENGRENS
7823	Mutatie-indicatie	C an1	N	Not used	
8801	Vervoerwijze aan de grens	C n1	N	Not used	
C469	LEVERINGSVOORWAARDEN	C	N		
4801	Code leveringsvoorwaarden	C an..3	N	Not used	
3806	Plaatsnaam leveringsvoorwaarden	C an..24	N	Not used	
7805	Aard van de transactie	C n1	N	Not used	
2806	Geldigheidsduur	C n..3	N	Not used	
C470	ENTREPOT	C			
3811	Soort entrepot	C an..3	R n3	Entiteit Naam	AANGIFTEGEGEVENS Entrepot-inspectiecode
3809	Entrepot-identificatie	C an..20	R an..6	Entiteit Naam	AANGIFTEGEGEVENS Entrepot-identificatie
3813	Landcode	C an..3	N	Not used	
4803	Meerdere aangiften	C n1	N	Not used	
7833	Aangifte-laadsituatie	C n1	N	Not used	
8803	Vervoerwijze binnenland	C n1	N	Not used	
3827	Kantoor van uitgang	C an..8	N	Not used	
6813	Aangiftevaluta	C an..3	N	Not used	

Remark:

Example:

ALG+99:9+various+X+9+1+X+:99+++++X'

Segment:

NAD

No: 5
Status: M

Level: 1
MaxOcc: 2

Counter: 0040
NAAM, ADRES EN WOONPLAATSgegevens

Standard			Implementation		
Tag	Name	St Format	StFormat	Usage / Remarks	
NAD					
3819	NAD-qualifier	M an2		Code	DT Declarant
3821	FI-nummer	C an..35	R an..17	Entiteit	N.A.W. -GEGEVENS (AANGEVER)
				Naam	FI-nummer
C425 N.A.W.-REGELS					
3800	N.a.w.	C an..35	N	Not used	
3800	N.a.w.	C an..35	N	Not used	
3800	N.a.w.	C an..35	N	Not used	
3800	N.a.w.	C an..35	N	Not used	
3800	N.a.w.	C an..35	N	Not used	
C426 NAAMREGELS					
3804	Naam	C an..35	N	Not used	
3804	Naam	C an..35	N	Not used	
3804	Naam	C an..35	N	Not used	
C403 ADRESgegevens					
3818	Straat of adreslokatie of postbusnummer	C an..40	N	Not used	
3820	Huisnummer	C an..5	N	Not used	
3822	Huisnummertoevoeging	C an..12	N	Not used	
3814	Plaatsnaam	C an..30	N	Not used	
3816	Provincie/landsdeel	C an..24	N	Not used	
3823	Postcode	C an..9	N	Not used	
3813	Landcode	C an..3	N	Not used	

Remark:

Example:

NAD+DT+X'

Segment:

NAD

No: 6
Status: M

Level: 1
MaxOcc: 2

Counter: 0040
NAAM, ADRES EN WOONPLAATSgegevens

Standard			Implementation		
Tag	Name	St Format	StFormat	Usage / Remarks	
NAD					
3819	NAD-qualifier	M an2		Code	CN Geadresseerde
3821	FI-nummer	C an..35	O an..17	Entiteit	N.A.W. -GEGEVENS (GEADRESSEERDE)
				Naam	FI-nummer
C425 N.A.W.-REGELS					
3800	N.a.w.	C an..35	R an..175	Entiteit	N.A.W. -GEGEVENS (GEADRESSEERDE)
				Naam	N.a.w.
3800	N.a.w.	C an..35		- continued 35 -	
3800	N.a.w.	C an..35		- continued 35 -	
3800	N.a.w.	C an..35		- continued 35 -	
3800	N.a.w.	C an..35		- continued 35 -	
C426 NAAMREGELS					
3804	Naam	C an..35			
3804	Naam	C an..35	N	Not used	
3804	Naam	C an..35	N	Not used	
C403 ADRESgegevens					
3818	Straat of adreslokatie of postbusnummer	C an..40	N	Not used	
3820	Huisnummer	C an..5	N	Not used	
3822	Huisnummertoevoeging	C an..12	N	Not used	
3814	Plaatsnaam	C an..30	N	Not used	
3816	Provincie/landsdeel	C an..24	N	Not used	
3823	Postcode	C an..9	N	Not used	
3813	Landcode	C an..3	N	Not used	

Remark:

Example:

NAD+CN+X+X:X:X:X:X+X'

Segment:

CTY

No: 7
Status: M

Level: 0
MaxOcc: 1

Counter: 0050
LANDgegevens

		Standard	Implementation		
Tag	Name	St Format	StFormat	Usage / Remarks	
CTY					
3817	Land qualifier	M an3		Code	COD Code land van bestemming
3815	Landcode	M an..3	R a2	Entiteit	AANGIFTEGEGEVENS
				Naam	Code land van bestemming
				Codelijst	OTP015 LANDCODE

Remark:

Example:

CTY+COD+various'

Segment:

REF

No: 8
Status: C

Level: 0
MaxOcc: 1

Counter: 0060
REFERENTIEGEGEVENS

		Standard	Implementation		
Tag	Name	St Format	StFormat	Usage / Remarks	
REF					
1817	REF-qualifier	M an3		Code	RFN Referentienummer
1816	Referentiegegeven	C an..35	O an..35	Entiteit	AANGIFTEGEGEVENS
				Naam	Referentienummer

Remark:

Example:

REF+RFN+X'

Group: **SG1** Status: M MaxOcc: 99 Counter: 0070
CIT-VIA-PIT-PSL-CIP-MEG-DOC
Segment: **CIT** No: 9 Level: 1 Counter: 0080
Status: M MaxOcc: 1 **ALGEMENE ARTIKELGEGEVENS**

		Standard	Implementation		
Tag	Name	St Format	StFormat	Usage / Remarks	
CIT					
1802	Artikelnummer	M n..2	R n..2	Entiteit Naam	ARTIKELGEGEVENS Artikelnummer
C433	REGELING	C			
7809	Gevraagde regeling	C n2	O n2	Entiteit Naam Codelijst	ARTIKELGEGEVENS Gevraagde regeling A35 REGELING
7829	Voorafgaande regeling	C n2	O n2	Entiteit Naam Codelijst	ARTIKELGEGEVENS Voorafgaande regeling A35 REGELING
7831	Verbijzondering van de regeling	C an..4	O n3	Entiteit Naam	ARTIKELGEGEVENS Vrijstellingsregeling
C419	GOEDERENCODERING	C			
7811	Goederencode	M n8	R n8	Entiteit Naam	ARTIKELGEGEVENS Goederencode
7841	TARIC-onderverdeling	C an2	R an2	Entiteit Naam	ARTIKELGEGEVENS TARIC-onderverdeling
7801	Aanvullende TARIC-code	C an4	O an4	Entiteit Naam	ARTIKELGEGEVENS Eerste aanvullende TARIC-code
7801	Aanvullende TARIC-code	C an4	O an4	Entiteit Naam	ARTIKELGEGEVENS Tweede aanvullende TARIC-code
7843	Nationale onderverdeling	C an2	R an2	Entiteit Naam	ARTIKELGEGEVENS Nationale onderverdeling
7825	Nationale accijnscode	C an2	O an2	Entiteit Naam	ARTIKELGEGEVENS Nationale accijnscode
3803	Code land van oorsprong	C an..3	R a2 R	Entiteit Naam Codelijst Entiteit	ARTIKELGEGEVENS Code land van oorsprong OTP015 LANDCODE ARTIKELGEGEVENS
1809	Aanvullende code productschappen	C n3	N	Not used	
3825	Bevoegd productschap	C an3	N	Not used	
1827	Categorie/postnummer	C an8	N	Not used	

Remark:

Example:

CIT+9+various:various:X+99999999:XX:XXXX:XXXX:XX:XX+various'

Group: **SG1** Status: M MaxOcc: 99 Counter: 0070
CIT-VIA-PIT-PSL-CIP-MEG-DOC

Segment: **VIA** No: 10 Level: 2 Counter: 0090
Status: M MaxOcc: 1 **VOORAFGAANDE AANGIFTE**

Standard			Implementation		
Tag	Name	St Format	StFormat	Usage / Remarks	
VIA					
1831	VIA-qualifier	C an3		Code	CPD Aangifte binnenkomst fyto-goederen
C468	VOORAFGAANDE AANGIFTE-IDENTIFICATIE	M			
3829	Aangeversnummer	C an..17	R an..17	Entiteit Naam	VOORAFGAANDE AANGIFTE Aangeversnummer
2802	Aangiftejaar	C n2	R n2	Entiteit Naam	VOORAFGAANDE AANGIFTE Aangiftejaar
1804	Volgnummer	M an..21	R n..8	Entiteit Naam	VOORAFGAANDE AANGIFTE Aangiftevolgnummer
1802	Artikelnummer	M n..2	R n..2	Entiteit Naam	VOORAFGAANDE AANGIFTE Artikelnummer
7823	Mutatie-indicatie	C an1	N	Not used	
C453	AANGIFTEDATUM	C	N		
2804	Datum	C n6	N	Not used	
7823	Mutatie-indicatie	C an1	N	Not used	
C454	AANTAL COLLI	C	N		
6800	Aantal colli	C n..6	N	Not used	
7823	Mutatie-indicatie	C an1	N	Not used	
C455	BRUTO GEWICHT	C	N		
6806	Brutomassa	C n..12	N	Not used	
7823	Mutatie-indicatie	C an1	N	Not used	
C456	NETTO GEWICHT	C	N		
6810	Nettomassa	C n..12	N	Not used	
7823	Mutatie-indicatie	C an1	N	Not used	
C457	AFSCHRIJFHOEVEELHEID	C	N		
6807	Maatstafsoort	C n3	N	Not used	
6816	Hoeveelheid	C n..13	N	Not used	
7823	Mutatie-indicatie	C an1	N	Not used	

Remark:

Example:

VIA+CPD+X:99:X:9'

Group: **SG1** Status: M MaxOcc: 99 Counter: 0070
CIT-VIA-PIT-PSL-CIP-MEG-DOC

Segment: **PIT** No: 11 Level: 2 Counter: 0100
Status: C MaxOcc: 1 **LANDBOUW GOEDEREN DETAIL**

Standard			Implementation		
Tag	Name	St Format	StFormat	Usage / Remarks	
PIT					
C473	GOEDEREN CLASSIFICATIE	C			
7845	Goederen classificatie	M an..3	R an..3	Entiteit Naam Codelijst	LANDBOUWGOEDEREN DETAIL Goederen classificatie OTP002 GOEDEREN CLASSIFICATIE
7847	Gebruiksdoel	C an..3	R an..3	Entiteit Naam Codelijst	LANDBOUWGOEDEREN DETAIL Gebruiksdoel OTP003 GEBRUIKSDOEL
7851	Botanische naam, gecodeerd	C n..8	R n..8	Entiteit Naam Codelijst	LANDBOUWGOEDEREN DETAIL Code Botanische naam OTP100 BOTANISCHE NAMEN
4847	Kwaliteitsinspectie aanvraag	C n1			

Remark:

Example:

PIT+various:various+various+9'

Group: **SG1** Status: M MaxOcc: 99 Counter: 0070
CIT-VIA-PIT-PSL-CIP-MEG-DOC

Segment: **PSL** No: 12 Level: 2 Counter: 0110
Status: M MaxOcc: 5 **VERPAKKINGGEGEVENS**

Standard			Implementation		
Tag	Name	St Format	StFormat	Usage / Remarks	
PSL					
7827	Soort verpakking	C an..4	R an2	Entiteit Naam	VERPAKKINGSGEGEVENS Soort verpakking
6800	Aantal colli	C n..6	O n..6	Codelijst Entiteit Naam	OTP014 Colli soort code VERPAKKINGSGEGEVENS Aantal colli
C423	MERKEN EN NUMMERS	C			
7800	Merken en nummers	C an..17	O an..17	Entiteit Naam	VERPAKKINGSGEGEVENS Merken en nummers
7800	Merken en nummers	C an..17	N	Not used	
7800	Merken en nummers	C an..17	N	Not used	
7800	Merken en nummers	C an..17	N	Not used	
7800	Merken en nummers	C an..17	N	Not used	

Remark:

Example:

PSL+X+9+X'

Group: **SG1** Status: M MaxOcc: 99 Counter: 0070
CIT-VIA-PIT-PSL-CIP-MEG-DOC

Segment: **CIP** No: 13 Level: 2 Counter: 0120
Status: C MaxOcc: 99 **CONTAINERNUMMER**

Standard			Implementation		
Tag	Name	St Format	StFormat	Usage / Remarks	
CIP					
C474	CONTAINER (CLIENT)	C			
8807	Container prefix	C an..7	N	Not used	
1808	Containernummer	C an..17	R an..17	Entiteit Naam	CONTAINERNUMMER Containernummer
9802	Verzegelnummer (Client)	C an..35	N	Not used	
6800	Aantal colli	C n..6	N	Not used	

Remark:

Example:

CIP+:X'

Group: **SG1** Status: M MaxOcc: 99 Counter: 0070
CIT-VIA-PIT-PSL-CIP-MEG-DOC

Segment: **MEG** No: 14 Level: 2 Counter: 0130
Status: M MaxOcc: 1 **EENHEDEN EN GEWICHTEN**

Standard			Implementation		
Tag	Name	St Format	StFormat	Usage / Remarks	
MEG					
6806	Brutomassa	C n..12	R n..11,3	Entiteit Naam	ARTIKELGEGEVENS Bruto massa
6810	Nettomassa	C n..12	R n..11,3	Entiteit Naam	ARTIKELGEGEVENS Netto massa
6802	Aanvullende eenheden	C n..8	O n..8	Entiteit Naam	ARTIKELGEGEVENS Aanvullende eenheden

Remark:

Example:

MEG+9+9+9'

Group: **SG1** Status: M MaxOcc: 99 Counter: 0070
CIT-VIA-PIT-PSL-CIP-MEG-DOC

Segment: **DOC** No: 15 Level: 2 Counter: 0140
Status: C MaxOcc: 9 **BESCHEIDGEGEVENS**

Standard			Implementation		
Tag	Name	St Format	StFormat	Usage / Remarks	
DOC					
C415	DOCUMENT	M			
1821	Soort bescheid	M an..5	R an..4	Entiteit Naam	BESCHEIDGEGEVENS Soort bescheid
				Codelijst Code	OTP016 BESCHEIDCODES various
1810	Identificatie bescheid	C an..35	O an..35	Entiteit Naam	BESCHEIDGEGEVENS Identificatie bescheid
7823	Mutatie-indicatie	C an1	N	Not used	
C441	AFSCHRIJVING	C	N		
5812	Afschrijf-hoeveelheid	C n..8	N	Not used	
4839	Afschrijf-hoeveelheid-eenheid-code	C n2	N	Not used	
5814	Afschrijf-waarde	C n..14	N	Not used	
6805	Afschrijf-valuta	C an..3	N	Not used	
2810	Datum van afgifte document	C n6	N	Not used	
9810	Inrichting oorsprong	C an..25	N	Not used	
1830	Erkeningsnummer	C an..70	N	Not used	

Remark:

Example:

DOC+various:X'

Segment: **UNT** No: 16 Level: 0 Counter: 0150
Status: M MaxOcc: 1 **Message trailer**

Standard			Implementation		
Tag	Name	St Format	StFormat	Usage / Remarks	
UNT					
0074	NUMBER OF SEGMENTS IN THE MESSAGE	M n..6	R n..6	Entiteit Naam	BERICHT Number of segments in the message
0062	MESSAGE REFERENCE NUMBER	M an..14	R an..14	Entiteit Naam	BERICHT Message reference number

Remark:

Example:

UNT+13+X'

Segment: **UNZ** No: 17 Level: 0 Counter: 0000
Status: M MaxOcc: 1 **Interchange trailer**

Standard			Implementation		
Tag	Name	St Format	StFormat	Usage / Remarks	
UNZ					
0036	INTERCHANGE CONTROL COUNT	M n..6	R n..6	Entiteit Naam	TRANSACTIE Interchange control count
0020	INTERCHANGE CONTROL REFERENCE	M an..14	R an..14	Entiteit Naam	TRANSACTIE Interchange control reference

Remark:

Example:

UNZ+1+X'

5.10 CPD109 Aanvraag aanvullende kwaliteitskeuring – Introductie

Afzender : Aangever
Geadresseerde : Client-PD
Doel : Voor sommige producten geldt dat als ze langere tijd in entrepot zijn opgeslagen, en worden uitgeslagen, dat dan een aanvullende kwaliteitskeuring moet worden aangevraagd. Dat gebeurt met dit bericht.

5.10.1 Verwijzing naar EDifact

Nr	Hiërarchische structuur / Attribuutnaam	EDIFACT mapping							
		SegNr	Seg	CompDE	DE	Status	Formaat	Voorbeeld	EDIFACT Pad
001	CPD109/TRANSACTIE/Syntax identificatie	1	UNB	S001	0001	M	a4	UNOA	UNB.S001.0001
002	CPD109/TRANSACTIE/Syntax versie	1	UNB	S001	0002	M	n1	1	UNB.S001.0002
003	CPD109/TRANSACTIE/Zender identificatie	1	UNB	S002	0004	M	an..35	X	UNB.S002.0004
004	CPD109/TRANSACTIE/Ontvanger identificatie	1	UNB	S003	0010	M	an..35	X	UNB.S003.0010
005	CPD109/TRANSACTIE/Datum van aanmaak	1	UNB	S004	0017	M	n6	071026	UNB.S004.0017
006	CPD109/TRANSACTIE/Tijdstip van aanmaak	1	UNB	S004	0019	M	n4	1332	UNB.S004.0019
007	CPD109/TRANSACTIE/Interchange controle referentie	1	UNB		0020	M	an..14	X	UNB.0020
008	CPD109/TRANSACTIE/Interchange control count	20	UNZ		0036	M	n..6	1	UNZ.0036
009	CPD109/TRANSACTIE/Interchange control reference	20	UNZ		0020	M	an..14	X	UNZ.0020
010	CPD109/TRANSACTIE/Bericht/Bericht referentienummer	2	UNH		0062	M	an..14	X	CPD109.UNH.0062(0010:010)
011	CPD109/TRANSACTIE/Bericht/Bericht type	2	UNH	S009	0065	M	an..6	CPD109	CPD109.UNH.S009.0065(0010:020:01)
012	CPD109/TRANSACTIE/Bericht/Bericht versienummer	2	UNH	S009	0052	M	an..3	4	CPD109.UNH.S009.0052(0010:020:02)
013	CPD109/TRANSACTIE/Bericht/Number of segments in the message	19	UNT		0074	M	n..6	16	CPD109.UNT.0074(0190:010)
014	CPD109/TRANSACTIE/Bericht/Message reference number	19	UNT		0062	M	an..14	X	CPD109.UNT.0062(0190:020)
015	CPD109/TRANSACTIE/Bericht/Aangiftegegevens/Aangiftesymbool (client)	3	BSA		1805	M	a..3	various	CPD109.BSA.1805(0020:010)
016	CPD109/TRANSACTIE/Bericht/Aangiftegegevens/Aangiftetype	3	BSA		1807	C	an1	various	CPD109.BSA.1807(0020:020)
017	CPD109/TRANSACTIE/Bericht/Aangiftegegevens/Aangiftejaar	4	ALG	C404	2802	M	n2	99	CPD109.ALG.C404.2802(0030:010:01)
018	CPD109/TRANSACTIE/Bericht/Aangiftegegevens/Aangiftevolgnummer	4	ALG	C404	1800	M	n..8	9	CPD109.ALG.C404.1800(0030:010:02)
019	CPD109/TRANSACTIE/Bericht/Aangiftegegevens/Kantoor (invoer)	4	ALG		3801	C	n..4	various	CPD109.ALG.3801(0030:020)
020	CPD109/TRANSACTIE/Bericht/Aangiftegegevens/Aangifteprocedure (client)	4	ALG		1803	C	an..2	X	CPD109.ALG.1803(0030:030)
021	CPD109/TRANSACTIE/Bericht/Aangiftegegevens/Artikelen	4	ALG		6804	C	n..2	9	CPD109.ALG.6804(0030:040)
022	CPD109/TRANSACTIE/Bericht/Aangiftegegevens/Container indicatie (client)	4	ALG		7807	C	n1	1	CPD109.ALG.7807(0030:050)
023	CPD109/TRANSACTIE/Bericht/Aangiftegegevens/Plaats van de goederen (client)	4	ALG		3810	C	an..35	X	CPD109.ALG.3810(0030:060)
024	CPD109/TRANSACTIE/Bericht/Aangiftegegevens/Code plaats van lossing/lading (client)	4	ALG	C430	3805	C	n2	99	CPD109.ALG.C430.3805(0030:070:02)
025	CPD109/TRANSACTIE/Bericht/Aangiftegegevens/Entrepot-inspectiecode (client)	4	ALG	C470	3811	C	an..3	X	CPD109.ALG.C470.3811(0030:120:01)
026	CPD109/TRANSACTIE/Bericht/Aangiftegegevens/Entrepot-identificatie (client)	4	ALG	C470	3809	C	an..20	X	CPD109.ALG.C470.3809(0030:120:02)
027	CPD109/TRANSACTIE/Bericht/Aangiftegegevens/Code land van bestemming (pd)	7	CTY		3815	M	an..3	various	CPD109.CTY.3815(0050:020)
028	CPD109/TRANSACTIE/Bericht/Aangiftegegevens/Referentienummer (client)	8	REF		1816	C	an..35	X	CPD109.REF.1816(0060:020)
029	CPD109/TRANSACTIE/Bericht/Aangiftegegevens/N.A.W. -Gegevens (Aangever)/FI-nummer	5	NAD		3821	C	an..35	X	CPD109.NAD[D_3819="DT"].3821(0040:020)
030	CPD109/TRANSACTIE/Bericht/Aangiftegegevens/N.A.W. -Gegevens (Geadresseerde)/FI-nummer	6	NAD		3821	C	an..35	X	CPD109.NAD[D_3819="CN"].3821(0040:020)
031	CPD109/TRANSACTIE/Bericht/Aangiftegegevens/N.A.W. -Gegevens (Geadresseerde)/N.a.w.	6	NAD	C425	3800	C	an..35	X	CPD109.NAD[D_3819="CN"].C425.3800(0040:030:01)
032	CPD109/TRANSACTIE/Bericht/Aangiftegegevens/Locatiegegevens/Inspectie locatie Fyto (client)	9	LOC		3843	C	an..7	X	CPD109.LOC.3843(0070:020)
033	CPD109/TRANSACTIE/Bericht/Aangiftegegevens/Datum en Tijd/Gewenste inspectie datum	10	DTM		2804	M	n6	999999	CPD109.DTM.2804(0080:020)

Nr	Hiërarchische structuur / Attribuutnaam	EDIFACT mapping							
		SegNr	Seg	CompDE	DE	Status	Formaat	Voorbeeld	EDIFACT Pad
034	CPD109/TRANSACTIE/Bericht/Aangiftegegevens/Datum en Tijd/Gewenst inspectie tijdstip	10	DTM		2808	C	n4	9999	CPD109.DTM.2808(0080:030)
035	CPD109/TRANSACTIE/Bericht/Aangiftegegevens/Landbouwgoederen aangifte/Type inspectieplicht (client)	11	PDD	C275	9805	M	a..3	various	CPD109.PDD.C275.9805(0090:010:01)
036	CPD109/TRANSACTIE/Bericht/Aangiftegegevens/Landbouwgoederen aangifte/Service level (client)	11	PDD	C275	9807	C	an1	various	CPD109.PDD.C275.9807(0090:010:02)
037	CPD109/TRANSACTIE/Bericht/Aangiftegegevens/Landbouwgoederen aangifte/PD relatienummer aangever (client)	11	PDD		3845	C	an..18	X	CPD109.PDD.3845(0090:040)
038	CPD109/TRANSACTIE/Bericht/Aangiftegegevens/Landbouwgoederen aangifte/PD relatienummer debiteur (client)	11	PDD		3847	C	an..18	X	CPD109.PDD.3847(0090:050)
039	CPD109/TRANSACTIE/Bericht/Aangiftegegevens/Artikelgegevens/Artikel nummer	12	CIT		1802	M	n..2	9	CPD109.SG1.CIT.1802(0110:010)
040	CPD109/TRANSACTIE/Bericht/Aangiftegegevens/Artikelgegevens/Gevraagde regeling	12	CIT	C433	7809	C	n2	various	CPD109.SG1.CIT.C433.7809(0110:020:01)
041	CPD109/TRANSACTIE/Bericht/Aangiftegegevens/Artikelgegevens/Voorafgaande regeling	12	CIT	C433	7829	C	n2	various	CPD109.SG1.CIT.C433.7829(0110:020:02)
042	CPD109/TRANSACTIE/Bericht/Aangiftegegevens/Artikelgegevens/Vrijstellingsregeling (client)	12	CIT	C433	7831	C	an..4	X	CPD109.SG1.CIT.C433.7831(0110:020:03)
043	CPD109/TRANSACTIE/Bericht/Aangiftegegevens/Artikelgegevens/Goederen code	12	CIT	C419	7811	M	n8	99999999	CPD109.SG1.CIT.C419.7811(0110:030:01)
044	CPD109/TRANSACTIE/Bericht/Aangiftegegevens/Artikelgegevens/TARIC-onderverdeling	12	CIT	C419	7841	C	an2	XX	CPD109.SG1.CIT.C419.7841(0110:030:02)
045	CPD109/TRANSACTIE/Bericht/Aangiftegegevens/Artikelgegevens/Eerste aanvullende TARIC-code	12	CIT	C419	7801	C	an4	XXXX	CPD109.SG1.CIT.C419.7801(0110:030:03)
046	CPD109/TRANSACTIE/Bericht/Aangiftegegevens/Artikelgegevens/Tweede aanvullende TARIC-code	12	CIT	C419	7801	C	an4	XXXX	CPD109.SG1.CIT.C419.7801#2(0110:030:04)
047	CPD109/TRANSACTIE/Bericht/Aangiftegegevens/Artikelgegevens/Nationale onderverdeling	12	CIT	C419	7843	C	an2	XX	CPD109.SG1.CIT.C419.7843(0110:030:05)
048	CPD109/TRANSACTIE/Bericht/Aangiftegegevens/Artikelgegevens/Nationale accijnscode	12	CIT	C419	7825	C	an2	XX	CPD109.SG1.CIT.C419.7825(0110:030:06)
049	CPD109/TRANSACTIE/Bericht/Aangiftegegevens/Artikelgegevens/Code land van oorsprong (client)	12	CIT		3803	C	an..3	various	CPD109.SG1.CIT.3803(0110:040)
050	CPD109/TRANSACTIE/Bericht/Aangiftegegevens/Artikelgegevens/Bruto massa (client)	17	MEG		6806	C	n..12	9	CPD109.SG1.MEG.6806(0170:010)
051	CPD109/TRANSACTIE/Bericht/Aangiftegegevens/Artikelgegevens/Netto massa (client)	17	MEG		6810	C	n..12	9	CPD109.SG1.MEG.6810(0170:020)
052	CPD109/TRANSACTIE/Bericht/Aangiftegegevens/Artikelgegevens/Aanvullende eenheden	17	MEG		6802	C	n..8	9	CPD109.SG1.MEG.6802(0170:030)
053	CPD109/TRANSACTIE/Bericht/Aangiftegegevens/Artikelgegevens/Voorafgaande aangifte/Aangeversnummer (client)	13	VIA	C468	3829	C	an..17	X	CPD109.SG1.VIA.C468.3829(0130:020:01)
054	CPD109/TRANSACTIE/Bericht/Aangiftegegevens/Artikelgegevens/Voorafgaande aangifte/Aangifte jaar	13	VIA	C468	2802	C	n2	99	CPD109.SG1.VIA.C468.2802(0130:020:02)
055	CPD109/TRANSACTIE/Bericht/Aangiftegegevens/Artikelgegevens/Voorafgaande aangifte/Aangifte volgnummer	13	VIA	C468	1804	M	an..21	X	CPD109.SG1.VIA.C468.1804(0130:020:03)

Nr	Hiërarchische structuur / Attribuutnaam	EDIFACT mapping								
		SegNr	Seg	CompDE	DE	Status	Formaat	Voorbeeld	EDIFACT Pad	
056	CPD109/TRANSACTIE/Bericht/Aangiftegegevens/Artikelgegevens/Voorafgaande aangifte/Artikel nummer	13	VIA	C468	1802	M	n..2	9	CPD109.SG1.VIA.C468.1802(0130:020:04)	
057	CPD109/TRANSACTIE/Bericht/Aangiftegegevens/Artikelgegevens/Landbouwgoederen detail/Goederen classificatie (client)	14	PIT	C473	7845	M	an..3	various	CPD109.SG1.PIT.C473.7845(0140:010:01)	
058	CPD109/TRANSACTIE/Bericht/Aangiftegegevens/Artikelgegevens/Landbouwgoederen detail/Gebruiksdoel (client)	14	PIT	C473	7847	C	an..3	various	CPD109.SG1.PIT.C473.7847(0140:010:02)	
059	CPD109/TRANSACTIE/Bericht/Aangiftegegevens/Artikelgegevens/Landbouwgoederen detail/Code Botanische naam (client)	14	PIT		7851	C	n..8	various	CPD109.SG1.PIT.7851(0140:020)	
060	CPD109/TRANSACTIE/Bericht/Aangiftegegevens/Artikelgegevens/Verpakkingsgegevens/Soort verpakking (client)	15	PSL		7827	C	an..4	X	CPD109.SG1.PSL.7827(0150:010)	
061	CPD109/TRANSACTIE/Bericht/Aangiftegegevens/Artikelgegevens/Verpakkingsgegevens/Aantal colli	15	PSL		6800	C	n..6	9	CPD109.SG1.PSL.6800(0150:020)	
062	CPD109/TRANSACTIE/Bericht/Aangiftegegevens/Artikelgegevens/Verpakkingsgegevens/Merken en nummers	15	PSL	C423	7800	C	an..17	X	CPD109.SG1.PSL.C423.7800(0150:030:01)	
063	CPD109/TRANSACTIE/Bericht/Aangiftegegevens/Artikelgegevens/Containernummer/Containernummer	16	CIP	C474	1808	C	an..17	X	CPD109.SG1.CIP.C474.1808(0160:010:02)	
064	CPD109/TRANSACTIE/Bericht/Aangiftegegevens/Artikelgegevens/Bescheidgegevens/Soort bescheid (client)	18	DOC	C415	1821	C	an..5	various	CPD109.SG1.DOC.C415.1821(0180:010:01)	
065	CPD109/TRANSACTIE/Bericht/Aangiftegegevens/Artikelgegevens/Bescheidgegevens/Identificatie bescheid (client)	18	DOC	C415	1810	C	an..35	X	CPD109.SG1.DOC.C415.1810(0180:010:02)	

5.10.2 Functioneel bericht: Hiërarchie

Entiteiten

CPD109			
└	TRANSACTIE	1 .. 1	R
└	BERICHT	1 .. 1	R
└	AANGIFTEGEGEVENS	1 .. 1	R
└	N.A.W. -GEGEVENS (AANGEVER)	1 .. 1	R
└	N.A.W. -GEGEVENS (GEADRESSEERDE)	1 .. 1	R
└	LOCATIEGEGEVENS	1 .. 1	R
└	DATUM EN TIJD	1 .. 1	R
└	LANDBOUWGOEDEREN AANGIFTE	1 .. 1	R
└	ARTIKELGEGEVENS	1 .. 99	R
└	VOORAFGAANDE AANGIFTE	1 .. 1	R
└	LANDBOUWGOEDEREN DETAIL	0 .. 1	O
└	VERPAKKINGSGEGEVENS	1 .. 5	R
└	CONTAINERNUMMER	0 .. 9	D
└	BESCHEIDGEGEVENS	0 .. 9	O

Entiteiten en attributen

CPD109

TRANSACTIE		1 .. 1
Status		R
Syntax identificatie		
Formaat		a4
Codelijst		Syntax identificatie
Status		R
Syntax versie		
Formaat		n1
Codelijst		Syntax versie
Status		R
Zender identificatie		
Formaat		an..35
Status		R
Ontvanger identificatie		
Formaat		an..35
Regel	TRA_001	Ontvanger identificatie
Status		R
Datum van aanmaak		
Formaat		n6
Status		R
Tijdstip van aanmaak		
Formaat		n4
Status		R
Interchange controle referentie		
Formaat		an..14
Status		R
BERICHT		1 .. 1
Status		R
Bericht referentienummer		
Formaat		an..14
Status		R
Bericht type		
Formaat		an..6
Codelijst		Berichttype
Status		R
Bericht versienummer		
Formaat		n..3
Codelijst		Berichtversie
Status		R
AANGIFTEGEGEVENS		1 .. 1
Status		R
Aangiftesymbool (client)		
Formaat		an..3
Codelijst	A03	Aangiftesymbool
Beschrijving		Indicatie voor het onderscheid van communautaire en niet-communautaire goederen
Status		R
Aangiftetype		
Formaat		a1
Codelijst	OTP000	Aangiftetype
Beschrijving		Geeft aan volgens welke procedure de (S-) AANGIFTE. is ingediend.
Status		R
Aangiftejaar		

Formaat		n2	
Beschrijving		Onderdeel van de unieke identificatie van een aangifte.	
Status		R	
Aangiftevolgnummer			
Formaat		n..8	
Beschrijving		Onderdeel van de unieke identificatie van een aangifte.	
Status		R	
Regel	RPD109-001	Aangiftevolgnummer	
Kantoor (invoer)			
Formaat		n3	
Codelijst	S03	Organisatorische eenheid Invoer	
Beschrijving		Nummer ter identificatie van een kantoor.	
Status		R	
Aangifteprocedure (client)			
Formaat		an..2	
Codelijst		Aangifteprocedure	
Status		R	
Artikelen			
Formaat		n..2	
Beschrijving		Het totaal aantal artikelen van een aangifte.	
Status		R	
Container indicatie (client)			
Formaat		n1	
Codelijst		Container indicatie	
Beschrijving		Aanduiding of de goederen bij overschrijding van de Nederlandse grens per container zijn vervoerd	
Status		O	
Te gebruiken codes		0	
Te gebruiken codes		1	
Plaats van de goederen (client)			
Formaat		an..35	
Beschrijving		Vermelding van de plaats waar de goederen zich op het moment van aangifte bevinden.	
Status		O	
Code plaats van lossing/lading (client)			
Formaat		n2	
Codelijst	OTP012	Locatiecode buitengrens	
Status		O	
Entrepot-inspectiecode (client)			
Formaat		n3	
Status		R	
Entrepot-identificatie (client)			
Formaat		an..6	
Beschrijving		Onderdeel van de identificatie van een entrepot.	
Status		R	
Code land van bestemming (pd)			
Formaat		a2	
Codelijst	OTP015	Landcode	
Beschrijving		Identificatie van het land van bestemming	
Status		O	
Referentienummer (pd)			
Formaat		an..35	
Beschrijving		Identificatie van de betrokken zending binnen de administratie van de aangever.	
Status		O	
N.A.W. -GEGEVENS (AANGEVER)			1 .. 1
Status		R	
FI-nummer			

Formaat		an..17	
Status		R	
N.A.W. -GEGEVENS (GEADRESSEERDE)			1 .. 1
Status		R	
FI-nummer			
Formaat		an..17	
Status		O	
N.a.w.			
Formaat		an..175	
Status		R	
LOCATIEGEGEVENS			1 .. 1
Status		R	
Inspectie locatie Fyto (client)			
Formaat		an..7	
Codelijst	OTP101	Locatiecode inspectie Fyto	
Status		R	
DATUM EN TIJD			1 .. 1
Status		R	
Gewenste inspectie datum			
Formaat		n6	
Status		R	
Gewenst inspectie tijdstip			
Formaat		n4	
Status		R	
LANDBOUWGOEDEREN AANGIFTE			1 .. 1
Status		R	
Type inspectieplicht (client)			
Formaat		a..3	
Codelijst	OTP001	Type inspectieplicht	
Status		O	
Service level (client)			
Formaat		an1	
Codelijst	OTP005	Service level	
Status		O	
PD relatienummer aangever (client)			
Formaat		an..18	
Status		R	
PD relatienummer debiteur (client)			
Formaat		an..18	
Status		R	
ARTIKELGEGEVENS			1 .. 99
Status		R	
Artikel nummer			
Formaat		n..2	
Beschrijving		Volgnummer van een artikel van de aangifte.	
Status		R	
Gevraagde regeling			
Formaat		n2	
Codelijst	A35	Gevraagde en voorafgaande regeling	
Beschrijving		Vermelding overeenkomstig de communautaire voorschriften van de regeling waarvoor de goederen worden aangegeven.	
Status		O	
Voorafgaande regeling			
Formaat		n2	
Codelijst	A35	Gevraagde en voorafgaande regeling	

Beschrijving		De douanetechnische regeling waaronder de goederen in het stadium voorafgaande aan de betreffende aangifte waren geplaatst.
Status		O
Vrijstellingsregeling (client)		
Formaat		n3
Status		O
Goederen code		
Formaat		n8
Beschrijving		Identificatie van de in een artikel vermelde goederen overeenkomstig het gebruikstarief, exclusief TARIC-onderverdeling, aanvullende TARIC-codes en aanvullende nationale codes.
Status		R
Regel	RPD109-003	Referentie naar VIA-segment
TARIC-onderverdeling		
Formaat		an2
Beschrijving		Onderverdeling van de goederen volgens TARIC.
Regel	RPD109-003	Referentie naar VIA-segment
Status		R
Eerste aanvullende TARIC-code		
Formaat		an4
Beschrijving		Aanvullende onderverdeling van de goederen volgens TARIC .
Status		O
Tweede aanvullende TARIC-code		
Formaat		an4
Beschrijving		Aanvullende onderverdeling van de goederen volgens TARIC.
Status		O
Nationale onderverdeling		
Formaat		an2
Beschrijving		Codering van goederen voor nationale doeleinden.
Status		R
Nationale accijnscode		
Formaat		an2
Beschrijving		Codering van goederen voor de vaststelling van accijnzen.
Status		O
Code land van oorsprong (client)		
Formaat		a2
Codelijst	OTP015	Landcode
Beschrijving		Identificatie van het land van oorsprong.
Status		R
Bruto massa (client)		
Formaat		n..11,3
Beschrijving		Het gewicht van de goederen inclusief de verpakking, uitgedrukt in hele kilogrammen.
Status		R
Netto massa (client)		
Formaat		n..11,3
Beschrijving		Het gewicht van de goederen ontdaan van de verpakking, uitgedrukt in hele kilogrammen.
Status		R
Aanvullende eenheden		
Formaat		n..8
Beschrijving		De hoeveelheid van de voor de statistiek op te geven aanvullende eenheden volgens het gebruikstarief.
Status		O
Conditie	CPD109-004	Aanvullende eenheden
VOORAFGAANDE AANGIFTE		
		1 .. 1
Status		R

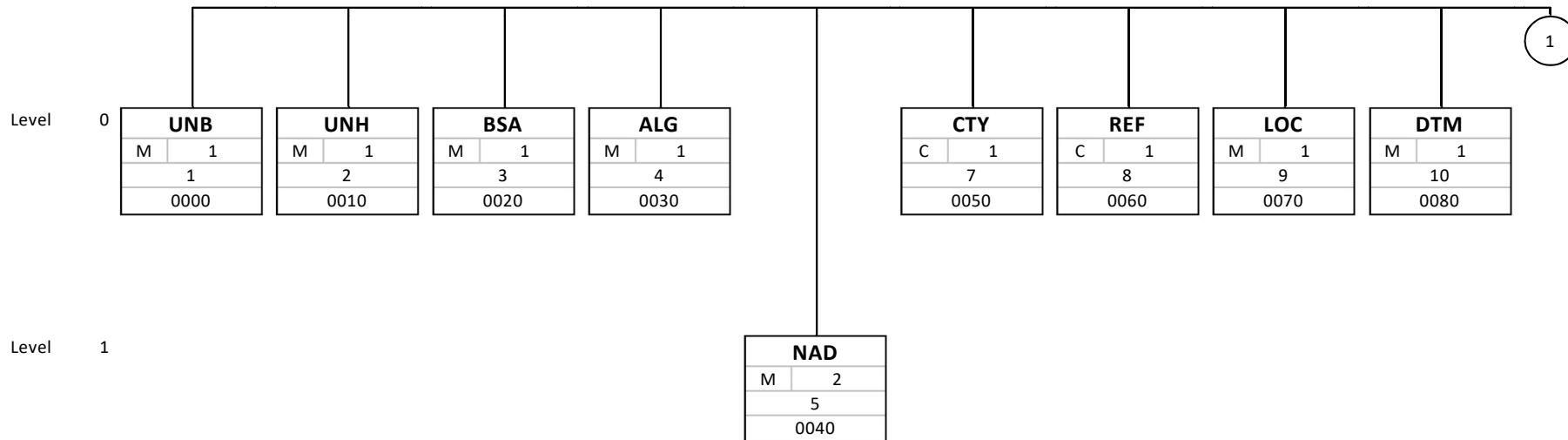
Regel	RPD109-002	Voorafgaande aangifte	
Aangeversnummer (client)			
Formaat		an..17	
Status		R	
Aangifte jaar			
Formaat		n2	
Status		R	
Aangifte volgnummer			
Formaat		n..8	
Beschrijving		Onderdeel van de unieke identificatie van een aangifte.	
Status		R	
Artikel nummer			
Formaat		n..2	
Beschrijving		Volgnummer van een artikel van de aangifte.	
Status		R	
LANDBOUWGOEDEREN DETAIL			0 .. 1
Status		O	
Goederen classificatie (client)			
Formaat		an..3	
Codelijst	OTP002	Goederen classificatie	
Status		R	
Gebruiksdoel (client)			
Formaat		an..3	
Codelijst	OTP003	Gebruiksdoel	
Status		R	
Code Botanische naam (client)			
Formaat		n..8	
Codelijst	OTP100	Botanische namen	
Status		R	
Regel	RPD109-003	Referentie naar VIA-segment	
VERPAKKINGSGEGEVENS			1 .. 5
Status		R	
Soort verpakking (client)			
Formaat		an2	
Codelijst	OTP014	Colli soort code	
Beschrijving		Aanduiding van de soort verpakking van de goederen.	
Status		R	
Aantal colli			
Formaat		n..6	
Beschrijving		Aantal eenheden van een verpakking van goederen.	
Status		O	
Merken en nummers			
Formaat		an..17	
Beschrijving		Merken en nummers, zoals die zijn vermeld op de verpakkingseenheden van een artikel.	
Status		O	
CONTAINERNUMMER			0 .. 9
Status		D	
Conditie	CPD109-001	Containernummer	
Containernummer			
Formaat		an..17	
Beschrijving		Vermelding van het containernummer waarin de betreffende goederen zijn of worden vervoerd.	
Status		R	
Regel	RPD109-004	Vullen containernummer	
BESCHIEDGEGEVENS			0 .. 9

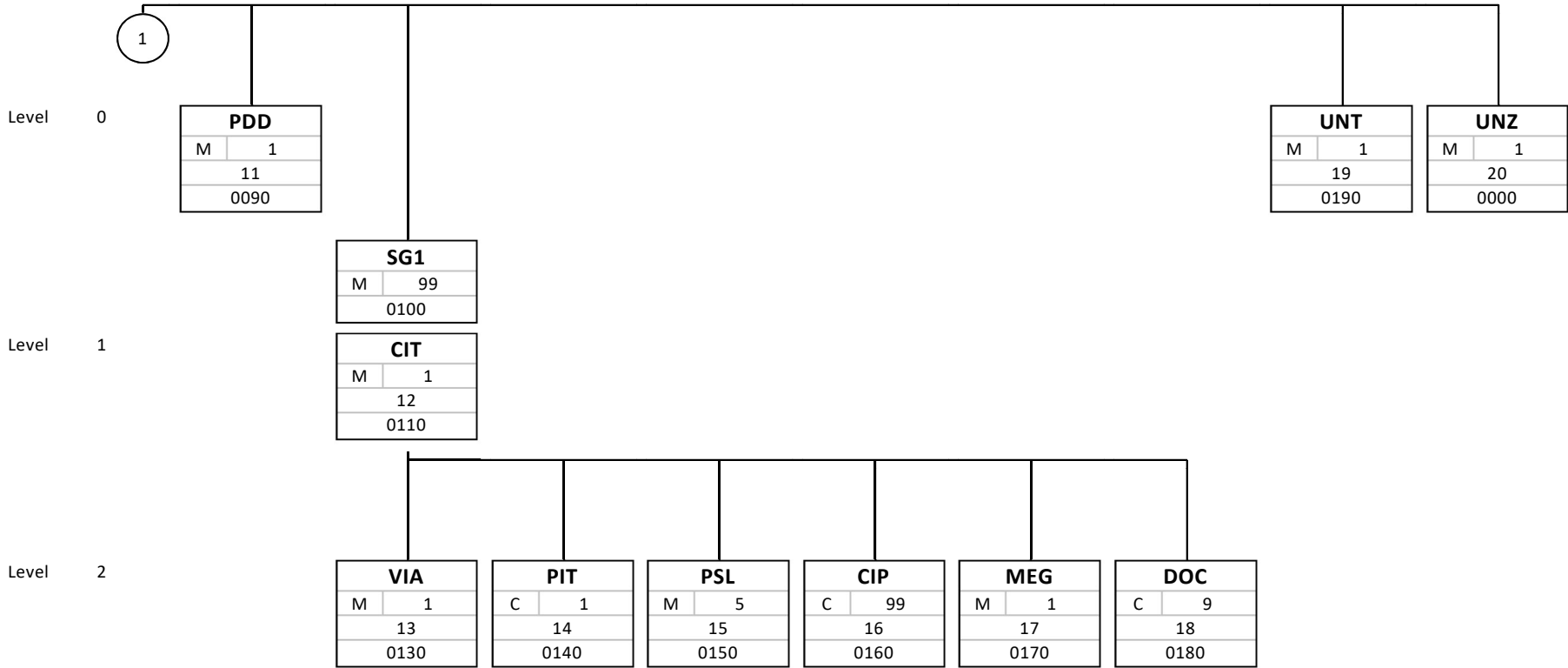
Status		O
Soort bescheid (client)		
Formaat		an..4
Codelijst	OTP016	Bescheidcodes
Beschrijving		Formulier dat overeenkomstig wettelijke bepalingen en voorschriften bij een artikel moet worden overgelegd.
Status		R
Identificatie bescheid (client)		
Formaat		an..35
Beschrijving		Identificatie van een bescheid dat wordt overgelegd.
Status		O

5.10.3 Regels en Condities

Nr. en Naam:	CPD109-001 - Containernummer
Technische beschrijving:	IF(AANGIFTEGEVENS.Container) = 1 (Container vervoer) THEN NOT EMPTY(CONTAINERNUMMER) ELSE IF(AANGIFTEGEVENS.Container) = 0 (Geen container vervoer) THEN EMPTY(CONTAINERNUMMER
Nr. en Naam:	CPD109-004 - Aanvullende eenheden
Technische beschrijving:	IF goederen = "Snijbloemen" OR "Bloembollen" OR "Voortgangsmateriaal" THEN NOT EMPTY (ARTIKELGEVENS.Aanvullende eenheden)
Nr. en Naam:	RPD109-001 - Aangiftevolutnummer
Tekstuele beschrijving:	In de berichten "CPD100", "CPD108" en "CPD109" moet het gebruikte Aangiftevolutnummer uniek zijn.
Nr. en Naam:	RPD109-002 - Voorafgaande aangifte
Tekstuele beschrijving:	Dit segment bevat de gegevens van een VOORAFGAANDE AANGIFTE . Het segment wordt gebruikt in de berichten "CPD108" en "CPD109". Hierin wordt het aangiftenummer vermeld en het artikelnummer waaronder de goederen voor het laatst ter keuring zijn aangeboden. Dit kan zowel het aangiftenummer zijn van een eerder verstuurd "CPD100", maar tevens van een "CPD109" indien deze voor deze goederen is verstuurd. De goederen waar door middel van het aangiftenummer en artikelnummer naar wordt gerefereerd moeten dezelfde botanische naam en land van oorsprong hebben als de goederen die in het artikel zijn vermeld waar dit VIA-segment voorkomt.
Nr. en Naam:	RPD109-003 - Referentie naar VIA-segment
Tekstuele beschrijving:	De gegevens (ARTIKELGEVENS.Goederencode , ARTIKELGEVENS.TARIC-onderverdeling , LANDBOUWGOEDEREN DETAIL.Code Botanische naam (Client)) dienen overeen te komen met het artikel in de originele aangifte waarnaar gerefereerd wordt in het VIA-segment.
Nr. en Naam:	RPD109-004 - Vullen containernummer
Tekstuele beschrijving:	Het Containernummer dient te worden gevuld als een aaneengesloten string. Het gebruik van spaties is niet toegestaan. Voorbeeld containernummer: ABCD1234567
Nr. en Naam:	TRA_001 - Ontvanger identificatie
Technische beschrijving:	IF(BERICHT.Message type) = "CPD100" OR IF(BERICHT.Message type) = "CPD105" OR IF(BERICHT.Message type) = "CPD108" OR IF(BERICHT.Message type) = "CPD109" OR IF(BERICHT.Message type) = "CPD001"OR IF(BERICHT.Message type) = "CPD002" THEN(TRANSACTIE.Ontvanger identificatie) = "CLIENT-SYSTEEM-PD" ELSE IF(BERICHT.Message type) = "CPD101" OR IF(BERICHT.Message type) = "CPD102" OR IF(BERICHT.Message type) = "CPD103" OR IF(BERICHT.Message type) = "CPD104" OR IF(BERICHT.Message type) = "CPD106" OR IF(BERICHT.Message type) = "CPD107" OR THEN(TRANSACTIE.Zender identificatie) ="CLIENT-SYSTEEM-PD"

5.10.4 Bericht branching diagram





5.10.5 Functioneel bericht: Mapping naar Edifact

Segment: **UNB** No: 1 Level: 0 Counter: 0000
Status: M MaxOcc: 1 Interchange header

Standard			Implementation		
Tag	Name	St Format	StFormat	Usage / Remarks	
UNB					
S001	SYNTAX IDENTIFIER	M			
0001	Syntax identifier	M a4	R a4	Entiteit Naam Code	TRANSACTION Syntax identificatie UNOA
0002	Syntax version number	M n1	R n1	Entiteit Naam Code	TRANSACTION Syntax versie 1
S002	INTERCHANGE SENDER	M			
0004	Sender identification	M an..35	R an..35	Entiteit Naam	TRANSACTION Zender identificatie
0007	Identification code qualifier	C an..4	N	Not used	
0008	Address for reverse routing	C an..14	N	Not used	
S003	INTERCHANGE RECIPIENT	M			
0010	Recipient identification	M an..35	R an..35	Entiteit Naam	TRANSACTION Ontvanger identificatie
0007	Identification code qualifier	C an..4	N	Not used	
0014	Routing address	C an..14	N	Not used	
S004	DATE/TIME OF PREPARATION	M			
0017	Date	M n6	R n6	Entiteit Naam	TRANSACTION Datum van aanmaak
0019	Time	M n4	R n4	Entiteit Naam	TRANSACTION Tijdstip van aanmaak
0020	INTERCHANGE CONTROL REFERENCE	M an..14	R an..14	Entiteit Naam	TRANSACTION Interchange controle referentie
S005	RECIPIENTS REFERENCE, PASSWORD	C	N		
0022	Recipient's reference/password	M an..14	N	Not used	
0025	Recipient's reference/password qualifier	C an2	N	Not used	
0026	APPLICATION REFERENCE	C an..14	N	Not used	
0029	PROCESSING PRIORITY CODE	C a1	N	Not used	
0031	ACKNOWLEDGEMENT REQUEST	C n1	N	Not used	
0032	COMMUNICATIONS AGREEMENT ID	C an..35	N	Not used	
0035	TEST INDICATOR	C n1	N	Not used	

Remark:

Example:

UNB+UNOA:1+X+X+071026:1332+X'

Segment: **UNH** No: 2 Level: 0 Counter: 0010
Status: M MaxOcc: 1 Message header

		Standard	Implementation		
Tag	Name	St Format	StFormat	Usage / Remarks	
UNH					
0062	MESSAGE REFERENCE NUMBER	M an..14	R an..14	Entiteit Naam	BERICHT Bericht referentienummer
S009	MESSAGE IDENTIFIER	M			
0065	Message type	M an..6	R an..6	Entiteit Naam Code	BERICHT Bericht type CPD109 Aanvraag aanvullende kwaliteitskeuring
0052	Message version number	M an..3	R n..3	Entiteit Naam Code	BERICHT Bericht versienummer 7 Berichtversie Client huidig
0054	Message release number	C n..3	N	Not used	
0051	CONTROLLING AGENCY	C an..2	N	Not used	
0057	Association assigned code	C an..6	N	Not used	
0068	COMMON ACCESS REFERENCE	C an..35	N	Not used	
S010	STATUS OF THE TRANSFER	C	N		
0070	Sequence of transfers	M n..2	N	Not used	
0073	First and last transfer	C a1	N	Not used	

Remark:

Example:

UNH+X+CPD109:7'

Segment: **BSA** No: 3 Level: 0 Counter: 0020
Status: M MaxOcc: 1 BASISGEGEVENS AANGIFTE

		Standard	Implementation		
Tag	Name	St Format	StFormat	Usage / Remarks	
BSA					
1805	Aangiftesymbool	M a..3	R an..3	Entiteit Naam Codelijst	AANGIFTEGEGEVENS Aangiftesymbool A03 AANG.-SYMBOOL
1807	Aangiftetype	C an1	R a1	Entiteit Naam Codelijst	AANGIFTEGEGEVENS Aangiftetype OTP000 AANGIFTETYPE

Remark:

Example:

BSA+various+various'

Segment:

ALG

No: 4
Status: M

Level: 0
MaxOcc: 1

Counter: 0030
ALGEMENE GEGEVENS

		Standard	Implementation		
Tag	Name	St Format	StFormat	Usage / Remarks	
ALG					
C404	AANGIFTE-IDENTIFICATIE	M			
2802	Aangiftejaar	M n2	R n2	Entiteit Naam	AANGIFTEGEGEVENS Aangiftejaar
1800	Aangiftevolgnummer	M n..8	R n..8	Entiteit Naam	AANGIFTEGEGEVENS Aangiftevolgnummer
3801	Kantoor	C n..4	R n3	Entiteit Naam Codelijst	AANGIFTEGEGEVENS Kantoor (invoer) S03 ORG. EENHEDEN
1803	Aangifteprocedure	C an..2	R an..2	Entiteit Naam	AANGIFTEGEGEVENS Aangifteprocedure
6804	Artikelen	C n..2	R n..2	Entiteit Naam	AANGIFTEGEGEVENS Artikelen
7807	Container-indicatie	C n1	O n1	Entiteit Naam Codelijst	AANGIFTEGEGEVENS Container indicator COI Container indicatie
3810	Plaats van de goederen	C an..35	O an..35	Entiteit Naam	AANGIFTEGEGEVENS Plaats van de goederen
C430	PLAATS VAN LOSSING	C			
3812	Plaats van lossing	C an..17	N		Not used
3805	Code plaats van lossing/lading	C n2	O n2	Entiteit Naam	AANGIFTEGEGEVENS Code plaats van lossing/lading
7823	Mutatie-indicatie	C an1	N		Not used
8801	Vervoerwijze aan de grens	C n1	N		Not used
C469	LEVERINGSVOORWAARDEN	C			
4801	Code leveringsvoorwaarden	C an..3	N		Not used
3806	Plaatsnaam leveringsvoorwaarden	C an..24	N		Not used
7805	Aard van de transactie	C n1	N		Not used
2806	Geldigheidsduur	C n..3	N		Not used
C470	ENTREPOT	C			
3811	Soort entrepot	C an..3	R n3	Entiteit Naam	AANGIFTEGEGEVENS Entrepot-inspectiecode
3809	Entrepot-identificatie	C an..20	R an..6	Entiteit Naam	AANGIFTEGEGEVENS Entrepot-identificatie
3813	Landcode	C an..3	N		Not used
4803	Meerdere aangiften	C n1	N		Not used
7833	Aangifte-laadsituatie	C n1	N		Not used
8803	Vervoerwijze binnenland	C n1	N		Not used
3827	Kantoor van uitgang	C an..8	N		Not used
6813	Aangiftevaluta	C an..3	N		Not used

Remark:

Example:

ALG+99:9+various+X+9+1+X+:99++++X:X'

Segment:

NAD

No: 5
Status: M

Level: 1
MaxOcc: 2

Counter: 0040
NAAM, ADRES EN WOONPLAATSgegevens

Standard			Implementation		
Tag	Name	St Format	StFormat	Usage / Remarks	
NAD					
3819	NAD-qualifier	M an2		Code	DT Declarant
3821	FI-nummer	C an..35	R an..17	Entiteit	N.A.W. -GEGEVENS (AANGEVER)
				Naam	FI-nummer
C425 N.A.W.-REGELS					
3800	N.a.w.	C an..35	N	Not used	
3800	N.a.w.	C an..35	N	Not used	
3800	N.a.w.	C an..35	N	Not used	
3800	N.a.w.	C an..35	N	Not used	
3800	N.a.w.	C an..35	N	Not used	
C426 NAAMREGELS					
3804	Naam	C an..35	N	Not used	
3804	Naam	C an..35	N	Not used	
3804	Naam	C an..35	N	Not used	
C403 ADRESgegevens					
3818	Straat of adreslokatie of postbusnummer	C an..40	N	Not used	
3820	Huisnummer	C an..5	N	Not used	
3822	Huisnummertoevoeging	C an..12	N	Not used	
3814	Plaatsnaam	C an..30	N	Not used	
3816	Provincie/landsdeel	C an..24	N	Not used	
3823	Postcode	C an..9	N	Not used	
3813	Landcode	C an..3	N	Not used	

Remark:

Example:

NAD+DT+X'

Segment:

NAD

No: 6
Status: M

Level: 1
MaxOcc: 2

Counter: 0040
NAAM, ADRES EN WOONPLAATSgegevens

Standard			Implementation		
Tag	Name	St Format	StFormat	Usage / Remarks	
NAD					
3819	NAD-qualifier	M an2		Code	CN Geadresseerde
3821	FI-nummer	C an..35	O an..17	Entiteit	N.A.W. -GEGEVENS (GEADRESSEERDE)
				Naam	FI-nummer
C425 N.A.W.-REGELS					
3800	N.a.w.	C an..35	R an..175	Entiteit	N.A.W. -GEGEVENS (GEADRESSEERDE)
				Naam	N.a.w.
3800	N.a.w.	C an..35		- continued 35 -	
3800	N.a.w.	C an..35		- continued 35 -	
3800	N.a.w.	C an..35		- continued 35 -	
3800	N.a.w.	C an..35		- continued 35 -	
C426 NAAMREGELS					
3804	Naam	C an..35	N	Not used	
3804	Naam	C an..35	N	Not used	
3804	Naam	C an..35	N	Not used	
C403 ADRESgegevens					
3818	Straat of adreslokatie of postbusnummer	C an..40	N	Not used	
3820	Huisnummer	C an..5	N	Not used	
3822	Huisnummertoevoeging	C an..12	N	Not used	
3814	Plaatsnaam	C an..30	N	Not used	
3816	Provincie/landsdeel	C an..24	N	Not used	
3823	Postcode	C an..9	N	Not used	
3813	Landcode	C an..3	N	Not used	

Remark:

Example:

NAD+CN+X+X:X:X:X:X'

Segment:

CTY

No: 7
Status: C

Level: 0
MaxOcc: 1

Counter: 0050
LANDgegevens

Standard			Implementation		
Tag	Name	St Format	StFormat	Usage / Remarks	
CTY					
3817	Land qualifier	M an3		Code	COD Code land van bestemming
3815	Landcode	M an..3	O a2	Entiteit	AANGIFTEGEGEVENS
				Naam	Code land van bestemming
				Codelijst	OTP015 LANDCODE

Remark:

Example:

CTY+COD+various'

Segment:

REF

No: 8
Status: C

Level: 0
MaxOcc: 1

Counter: 0060
REFERENTIEGEGEVENS

Standard			Implementation		
Tag	Name	St Format	StFormat	Usage / Remarks	
REF					
1817	REF-qualifier	M an3		Code	RFN Referentienummer
1816	Referentiegegeven	C an..35	O an..35	Entiteit	AANGIFTEGEGEVENS
				Naam	Referentienummer

Remark:

Example:

REF+RFN+X'

Segment:

LOC

No: 9
Status: M

Level: 0
MaxOcc: 1

Counter: 0070
LOCATIE GEGEVENS

Standard			Implementation		
Tag	Name	St Format	StFormat	Usage / Remarks	
LOC					
3841	Locatie qualifier	M an3		Code	RIP Inspectie locatie Fyto
3843	Locatie code	C an..7	R an..7	Entiteit	LOCATIEGEGEVENS
				Naam	Inspectie locatie Fyto
				Codelijst	OTP101 LOCATIE CODE INSPECTIE FYTO
3225	Locatie naam	C an..35	N	Not used	

Remark:

Example:

LOC+RIP+X'

Segment:

DTM

No: 10
Status: M

Level: 0
MaxOcc: 1

Counter: 0080
DATUM/TIJD

Standard			Implementation		
Tag	Name	St Format	StFormat	Usage / Remarks	
DTM					
2803	Datum/tijd qualifier	M an3		Code	RID Gewenst inspectie tijdstip
2804	Datum	M n6	R n6	Entiteit	DATUM EN TIJD
				Naam	Gewenste inspectie datum
2808	Tijd	C n4	R n4	Entiteit	DATUM EN TIJD
				Naam	Gewenst inspectie tijdstip

Remark:

Example:

DTM+RID+999999+9999'

Segment:

PDD

No: 11
Status: M

Level: 0
MaxOcc: 1

Counter: 0090
LANDBOUW GOEDEREN AANGIFTE

		Standard	Implementation		
Tag	Name	St Format	StFormat	Usage / Remarks	
PDD					
C275	INSPECTIE	M			
9805	Type inspectieplicht	M a..3	O a..3	Entiteit Naam Codelijst	LANDBOUWGOEDEREN AANGIFTE Type inspectieplicht OTP001 TYPE INSPECTIEPLICHT
9807	Service level	C an1	O an1	Entiteit Naam Codelijst	LANDBOUWGOEDEREN AANGIFTE Service level OTP005 SERVICE LEVEL
9808	Autorisatie partij	C an..17	N	Not used	
C276	TRANSPORT DOCUMENT	C	N		
3815	Landcode	C an..3	N	Not used	
1838	Transportdocumentnummer	C an..20	N	Not used	
3845	Relatienummer aangever	C an..18	R an..18	Entiteit Naam	LANDBOUWGOEDEREN AANGIFTE PD relatienummer aangever
3847	Relatienummer debiteur	C an..18	R an..18	Entiteit Naam	LANDBOUWGOEDEREN AANGIFTE PD relatienummer debiteur
1828	Aantal fytocertificaten bij de zending	C n..2	N	Not used	
9809	Status zending bij verlegging	C an1	N	Not used	

Remark:

Example:

PDD+various:various+++X+X'

Group: **SG1** Status: M MaxOcc: 99 Counter: 0100
CIT-VIA-PIT-PSL-CIP-MEG-DOC
Segment: **CIT** No: 12 Level: 1 Counter: 0110
Status: M MaxOcc: 1 **ALGEMENE ARTIKELGEGEVENS**

		Standard	Implementation		
Tag	Name	St Format	StFormat	Usage / Remarks	
CIT					
1802	Artikelnummer	M n..2	R n..2	Entiteit Naam	ARTIKELGEGEVENS Artikelnummer
C433	REGELING	C			
7809	Gevraagde regeling	C n2	O n2	Entiteit Naam Codelijst	ARTIKELGEGEVENS Gevraagde regeling A35 REGELING
7829	Voorafgaande regeling	C n2	O n2	Entiteit Naam Codelijst	ARTIKELGEGEVENS Voorafgaande regeling A35 REGELING
7831	Verbijzondering van de regeling	C an..4	O n3	Entiteit Naam	ARTIKELGEGEVENS Vrijstellingsregeling
C419	GOEDERENCODERING	C			
7811	Goederencode	M n8	R n8	Entiteit Naam	ARTIKELGEGEVENS Goederencode
7841	TARIC-onderverdeling	C an2	R an2	Entiteit Naam	ARTIKELGEGEVENS TARIC-onderverdeling
7801	Aanvullende TARIC-code	C an4	O an4	Entiteit Naam	ARTIKELGEGEVENS Eerste aanvullende TARIC-code
7801	Aanvullende TARIC-code	C an4	O an4	Entiteit Naam	ARTIKELGEGEVENS Tweede aanvullende TARIC-code
7843	Nationale onderverdeling	C an2	R an2	Entiteit Naam	ARTIKELGEGEVENS Nationale onderverdeling
7825	Nationale accijnscode	C an2	O an2	Entiteit Naam	ARTIKELGEGEVENS Nationale accijnscode
3803	Code land van oorsprong	C an..3	R a2	Entiteit Naam Codelijst	ARTIKELGEGEVENS Code land van oorsprong OTP015 LANDCODE
1809	Aanvullende code productschappen	C n3	N	Not used	
3825	Bevoegd productschap	C an3	N	Not used	
1827	Categorie/postnummer	C an8	N	Not used	

Remark:

Example:

CIT+9+various:various:X+99999999:XX:XXXX:XXXX:XX:XX+various'

Group: **SG1** Status: M MaxOcc: 99 Counter: 0100
CIT-VIA-PIT-PSL-CIP-MEG-DOC

Segment: **VIA** No: 13 Level: 2 Counter: 0130
Status: M MaxOcc: 1 **VOORAFGAANDE AANGIFTE**

Standard			Implementation		
Tag	Name	St Format	StFormat	Usage / Remarks	
VIA					
1831	VIA-qualifier	C an3		Code	CPD Aangifte binnenkomst fyto-goederen
C468	VOORAFGAANDE AANGIFTE-IDENTIFICATIE	M			
3829	Aangeversnummer	C an..17	R an..17	Entiteit Naam	VOORAFGAANDE AANGIFTE Aangeversnummer
2802	Aangiftejaar	C n2	R n2	Entiteit Naam	VOORAFGAANDE AANGIFTE Aangiftejaar
1804	Volgnummer	M an..21	R n..8	Entiteit Naam	VOORAFGAANDE AANGIFTE Aangiftevolgnummer
1802	Artikelnummer	M n..2	R n..2	Entiteit Naam	VOORAFGAANDE AANGIFTE Artikelnummer
7823	Mutatie-indicatie	C an1	N	Not used	
C453	AANGIFTEDATUM	C	N		
2804	Datum	C n6	N	Not used	
7823	Mutatie-indicatie	C an1	N	Not used	
C454	AANTAL COLLI	C	N		
6800	Aantal colli	C n..6	N	Not used	
7823	Mutatie-indicatie	C an1	N	Not used	
C455	BRUTO GEWICHT	C	N		
6806	Brutomassa	C n..12	N	Not used	
7823	Mutatie-indicatie	C an1	N	Not used	
C456	NETTO GEWICHT	C	N		
6810	Nettomassa	C n..12	N	Not used	
7823	Mutatie-indicatie	C an1	N	Not used	
C457	AFSCHRIJFHOEVEELHEID	C	N		
6807	Maatstafsoort	C n3	N	Not used	
6816	Hoeveelheid	C n..13	N	Not used	
7823	Mutatie-indicatie	C an1	N	Not used	

Remark:

Example:

VIA+CPD+X:99:X:9'

Group: **SG1** Status: M MaxOcc: 99 Counter: 0100
CIT-VIA-PIT-PSL-CIP-MEG-DOC

Segment: **PIT** No: 14 Level: 2 Counter: 0140
Status: C MaxOcc: 1 **LANDBOUW GOEDEREN DETAIL**

Standard			Implementation		
Tag	Name	St Format	StFormat	Usage / Remarks	
PIT					
C473	GOEDEREN CLASSIFICATIE	C			
7845	Goederen classificatie	M an..3	R an..3	Entiteit Naam Codelijst	LANDBOUWGOEDEREN DETAIL Goederen classificatie OTP002 GOEDEREN CLASSIFICATIE
7847	Gebruiksdoel	C an..3	R an..3	Entiteit Naam Codelijst	LANDBOUWGOEDEREN DETAIL Gebruiksdoel OTP003 GEBRUIKSDOEL
7851	Botanische naam, gecodeerd	C n..8	R n..8	Entiteit Naam Codelijst	LANDBOUWGOEDEREN DETAIL Code Botanische naam OTP100 BOTANISCHE NAMEN
4847	Kwaliteitsinspectie aanvraag	C n1	N	Not used	

Remark:

Example:

PIT+various:various+various'

Group: **SG1** Status: M MaxOcc: 99 Counter: 0100
CIT-VIA-PIT-PSL-CIP-MEG-DOC

Segment: **PSL** No: 15 Level: 2 Counter: 0150
Status: M MaxOcc: 5 **VERPAKKINGGEGEVENS**

Standard			Implementation		
Tag	Name	St Format	StFormat	Usage / Remarks	
PSL					
7827	Soort verpakking	C an..4	R an2	Entiteit Naam	VERPAKKINGSGEGEVENS Soort verpakking
6800	Aantal colli	C n..6	O n..6	Codelijst Entiteit Naam	OTP014 Colli soort code VERPAKKINGSGEGEVENS Aantal colli
C423	MERKEN EN NUMMERS	C			
7800	Merken en nummers	C an..17	O an..17	Entiteit Naam	VERPAKKINGSGEGEVENS Merken en nummers
7800	Merken en nummers	C an..17	N	Not used	
7800	Merken en nummers	C an..17	N	Not used	
7800	Merken en nummers	C an..17	N	Not used	
7800	Merken en nummers	C an..17	N	Not used	

Remark:

Example:

PSL+X+9+X'

Group: **SG1** Status: M MaxOcc: 99 Counter: 0100
CIT-VIA-PIT-PSL-CIP-MEG-DOC

Segment: **CIP** No: 16 Level: 2 Counter: 0160
Status: C MaxOcc: 99 **CONTAINERNUMMER**

Standard			Implementation		
Tag	Name	St Format	StFormat	Usage / Remarks	
CIP					
C474	CONTAINER (CLIENT)	C			
8807	Container prefix	C an..7	N	Not used	
1808	Containernummer	C an..17	R an..17	Entiteit Naam	CONTAINERNUMMER Containernummer
9802	Verzegelnummer (Client)	C an..35	N	Not used	
6800	Aantal colli	C n..6	N	Not used	

Remark:

Example:

CIP+:X'

Group: **SG1** Status: M MaxOcc: 99 Counter: 0100
CIT-VIA-PIT-PSL-CIP-MEG-DOC

Segment: **MEG** No: 17 Level: 2 Counter: 0170
Status: M MaxOcc: 1 **EENHEDEN EN GEWICHTEN**

Standard			Implementation		
Tag	Name	St Format	StFormat	Usage / Remarks	
MEG					
6806	Brutomassa	C n..12	R n..11,3	Entiteit Naam	ARTIKELGEGEVENS Bruto massa
6810	Nettomassa	C n..12	R n..11,3	Entiteit Naam	ARTIKELGEGEVENS Netto massa
6802	Aanvullende eenheden	C n..8	O n..8	Entiteit Naam	ARTIKELGEGEVENS Aanvullende eenheden

Remark:

Example:

MEG+9+9+9'

Group: **SG1** Status: M MaxOcc: 99 Counter: 0100
CIT-VIA-PIT-PSL-CIP-MEG-DOC

Segment: **DOC** No: 18 Level: 2 Counter: 0180
Status: C MaxOcc: 9 **BESCHEIDGEGEVENS**

Standard			Implementation		
Tag	Name	St Format	StFormat	Usage / Remarks	
DOC					
C415	DOCUMENT	M			
1821	Soort bescheid	M an..5	R an..4	Entiteit Naam	BESCHEIDGEGEVENS Soort bescheid
				Codelijst Code	OTP016 BESCHEIDCODES various
1810	Identificatie bescheid	C an..35	O an..35	Entiteit Naam	BESCHEIDGEGEVENS Identificatie bescheid
7823	Mutatie-indicatie	C an1	N	Not used	
C441	AFSCHRIJVING	C	N		
5812	Afschrijf-hoeveelheid	C n..8	N	Not used	
4839	Afschrijf-hoeveelheid-eenheid-code	C n2	N	Not used	
5814	Afschrijf-waarde	C n..14	N	Not used	
6805	Afschrijf-valuta	C an..3	N	Not used	
2810	Datum van afgifte document	C n6	N	Not used	
9810	Inrichting oorsprong	C an..25	N	Not used	
1830	Erkenningsnummer	C an..70	N	Not used	

Remark:

Example:

DOC+various:X'

Segment: **UNT** No: 19 Level: 0 Counter: 0190
Status: M MaxOcc: 1 **Message trailer**

Standard			Implementation		
Tag	Name	St Format	StFormat	Usage / Remarks	
UNT					
0074	NUMBER OF SEGMENTS IN THE MESSAGE	M n..6	R n..6	Entiteit Naam	BERICHT Number of segments in the message
0062	MESSAGE REFERENCE NUMBER	M an..14	R an..14	Entiteit Naam	BERICHT Message reference number

Remark:

Example:

UNT+16+X'

Segment: **UNZ** No: 20 Level: 0 Counter: 0000
Status: M MaxOcc: 1 **Interchange trailer**

Standard			Implementation		
Tag	Name	St Format	StFormat	Usage / Remarks	
UNZ					
0036	INTERCHANGE CONTROL COUNT	M n..6	R n..6	Entiteit Naam	TRANSACTIE Interchange control count
0020	INTERCHANGE CONTROL REFERENCE	M an..14	R an..14	Entiteit Naam	TRANSACTIE Interchange control reference

Remark:

Example:

UNZ+1+X'

5.11 CPD001 Vooraanmelding luchtvaartuig – Introductie

Afzender : Luchthaven autoriteit
Geadresseerde : Client-PD
Doel : Informatie met vluchtgegevens

5.11.1 Verwijzing naar EDifact

Nr	Hiërarchische structuur / Attribuutnaam	EDIFACT mapping							
		SegNr	Seg	CompDE	DE	Status	Formaat	Voorbeeld	EDIFACT Pad
001	CPD001/TRANSACTIE/Syntax identificatie	1	UNB	S001	0001	M	a4	UNOA	UNB.S001.0001
002	CPD001/TRANSACTIE/Syntax versie	1	UNB	S001	0002	M	n1	1	UNB.S001.0002
003	CPD001/TRANSACTIE/Zender identificatie	1	UNB	S002	0004	M	an..35	X	UNB.S002.0004
004	CPD001/TRANSACTIE/Ontvanger identificatie	1	UNB	S003	0010	M	an..35	X	UNB.S003.0010
005	CPD001/TRANSACTIE/Datum van aanmaak	1	UNB	S004	0017	M	n6	071030	UNB.S004.0017
006	CPD001/TRANSACTIE/Tijdstip van aanmaak	1	UNB	S004	0019	M	n4	1159	UNB.S004.0019
007	CPD001/TRANSACTIE/Interchange controle referentie	1	UNB		0020	M	an..14	X	UNB.0020
008	CPD001/TRANSACTIE/Interchange control count	13	UNZ		0036	M	n..6	1	UNZ.0036
009	CPD001/TRANSACTIE/Interchange control reference	13	UNZ		0020	M	an..14	X	UNZ.0020
010	CPD001/TRANSACTIE/Bericht/Bericht referentienummer	2	UNH		0062	M	an..14	X	CPD001.UNH.0062(0010:010)
011	CPD001/TRANSACTIE/Bericht/Bericht type	2	UNH	S009	0065	M	an..6	CPD001	CPD001.UNH.S009.0065(0010:020:01)
012	CPD001/TRANSACTIE/Bericht/Bericht versienummer	2	UNH	S009	0052	M	an..3	1	CPD001.UNH.S009.0052(0010:020:02)
013	CPD001/TRANSACTIE/Bericht/Number of segments in the message	12	UNT		0074	M	n..6	11	CPD001.UNT.0074(0050:010)
014	CPD001/TRANSACTIE/Bericht/Message reference number	12	UNT		0062	M	an..14	X	CPD001.UNT.0062(0050:020)
015	CPD001/TRANSACTIE/Bericht/Datum en Tijd/Verwachte datum van aankomst	8	DTM		2804	M	n6	999999	CPD001.DTM[D_2803="ETA"].2804(0040:020)
016	CPD001/TRANSACTIE/Bericht/Datum en Tijd/Verwachte tijd van aankomst	8	DTM		2808	C	n4	9999	CPD001.DTM[D_2803="ETA"].2808(0040:030)
017	CPD001/TRANSACTIE/Bericht/Datum en Tijd/Geplande datum van aankomst	9	DTM		2804	M	n6	999999	CPD001.DTM[D_2803="STA"].2804(0040:020)
018	CPD001/TRANSACTIE/Bericht/Datum en Tijd/Geplande tijd van aankomst	9	DTM		2808	C	n4	9999	CPD001.DTM[D_2803="STA"].2808(0040:030)
019	CPD001/TRANSACTIE/Bericht/Datum en Tijd/Werkelijke datum van aankomst	10	DTM		2804	M	n6	999999	CPD001.DTM[D_2803="ATA"].2804(0040:020)
020	CPD001/TRANSACTIE/Bericht/Datum en Tijd/Werkelijke tijd van aankomst	10	DTM		2808	C	n4	9999	CPD001.DTM[D_2803="ATA"].2808(0040:030)
021	CPD001/TRANSACTIE/Bericht/Datum en Tijd/Verwachte datum van vertrek	11	DTM		2804	M	n6	999999	CPD001.DTM[D_2803="ETD"].2804(0040:020)
022	CPD001/TRANSACTIE/Bericht/Datum en Tijd/Verwachte tijd van vertrek	11	DTM		2808	C	n4	9999	CPD001.DTM[D_2803="ETD"].2808(0040:030)
023	CPD001/TRANSACTIE/Bericht/Vluchtgegevens/Carrier code (client)	3	FLT	C476	3859	M	an..3	various	CPD001.FLT.C476.3859(0020:010:01)
024	CPD001/TRANSACTIE/Bericht/Vluchtgegevens/Vluchtnummer (client)	3	FLT	C476	1834	M	an..5	X	CPD001.FLT.C476.1834(0020:010:02)
025	CPD001/TRANSACTIE/Bericht/Vluchtgegevens/Geplande vertrekdatum (client)	3	FLT	C476	2812	C	n6	999999	CPD001.FLT.C476.2812(0020:010:03)
026	CPD001/TRANSACTIE/Bericht/Vluchtgegevens/Vliegtuig registratie (client)	3	FLT		8802	C	an..10	X	CPD001.FLT.8802(0020:020)
027	CPD001/TRANSACTIE/Bericht/Vluchtgegevens/Gate aankomst (client)	3	FLT		3861	C	an3	XXX	CPD001.FLT.3861(0020:030)
028	CPD001/TRANSACTIE/Bericht/Vluchtgegevens/Type vliegtuig (client)	3	FLT		8809	C	an..4	various	CPD001.FLT.8809(0020:040)
029	CPD001/TRANSACTIE/Bericht/Locatiegegevens/Luchthaven aankomst (client)	4	LOC		3843	C	an..7	various	CPD001.LOC[D_3841="ARR"].3843(0030:020)
030	CPD001/TRANSACTIE/Bericht/Locatiegegevens/Luchthaven vertrek naar EU (client)	5	LOC		3843	C	an..7	various	CPD001.LOC[D_3841="DEP"].3843(0030:020)
031	CPD001/TRANSACTIE/Bericht/Locatiegegevens/Luchthaven op route (client)	6	LOC		3843	C	an..7	various	CPD001.LOC[D_3841="OTH"].3843(0030:020)
032	CPD001/TRANSACTIE/Bericht/Locatiegegevens/Luchthaven vertrek vanuit EU (client)	7	LOC		3843	C	an..7	various	CPD001.LOC[D_3841="DES"].3843(0030:020)

5.11.2 Functioneel bericht: Hiërarchie

Entiteiten

CPD001			
└─	TRANSACTION	1 .. 1	R
└─	BERICHT	1 .. 1	R
└─	DATUM EN TIJD	1 .. 1	R
└─	VLUCHTGEGEVENS	1 .. 1	R
└─	LOCATIEGEGEVENS	1 .. 1	R

Entiteiten en attributen

CPD001		
TRANSACTIE		1 .. 1
Status	R	
Syntax identificatie		
Formaat	a4	
Codelijst	Syntax identificatie	
Status	R	
Syntax versie		
Formaat	n1	
Codelijst	Syntax versie	
Status	R	
Zender identificatie		
Formaat	an..35	
Status	R	
Regel	CPD001-001	Zender identificatie
Ontvanger identificatie		
Formaat	an..35	
Regel	TRA_001	Ontvanger identificatie
Status	R	
Datum van aanmaak		
Formaat	n6	
Status	R	
Tijdstip van aanmaak		
Formaat	n4	
Status	R	
Interchange controle referentie		
Formaat	an..14	
Status	R	
BERICHT		1 .. 1
Status	R	
Bericht referentienummer		
Formaat	an..14	
Status	R	
Bericht type		
Formaat	an..6	
Codelijst	Berichttype	
Status	R	
Bericht versienummer		
Formaat	n..3	
Codelijst	Berichtversie	
Status	R	
DATUM EN TIJD		1 .. 1
Status	R	
Verwachte datum van aankomst		
Formaat	n6	
Status	O	
Verwachte tijd van aankomst		
Formaat	n4	
Status	O	
Geplande datum van aankomst		
Formaat	n6	
Status	R	
Geplande tijd van aankomst		

Formaat	n4	
Status	R	
Werkelijke datum van aankomst		
Formaat	n6	
Status	O	
Werkelijke tijd van aankomst		
Formaat	n4	
Status	O	
Verwachte datum van vertrek		
Formaat	n6	
Status	O	
Verwachte tijd van vertrek		
Formaat	n4	
Status	O	
VLUCHTGEGEVENS		1 .. 1
Status	R	
Carrier code (client)		
Formaat	an..3	
Codelijst	Carrier code	
Status	R	
Vluchtnummer (client)		
Formaat	an..5	
Status	R	
Geplande vertrekdatum (client)		
Formaat	n6	
Status	R	
Vliegtuig registratie (client)		
Formaat	an..10	
Status	O	
Gate aankomst (client)		
Formaat	an3	
Status	O	
Type vliegtuig (client)		
Formaat	an..4	
Codelijst	Type vliegtuig	
Status	O	
LOCATIEGEGEVENS		1 .. 1
Status	R	
Luchthaven aankomst (client)		
Formaat	an3	
Codelijst	Luchthaven code	
Status	R	
Luchthaven vertrek naar EU (client)		
Formaat	an3	
Codelijst	Luchthaven code	
Status	O	
Luchthaven op route (client)		
Formaat	an3	
Codelijst	Luchthaven code	
Status	O	
Luchthaven vertrek vanuit EU (client)		
Formaat	an3	
Codelijst	Luchthaven code	
Status	O	

5.11.3 Regels en Conditie

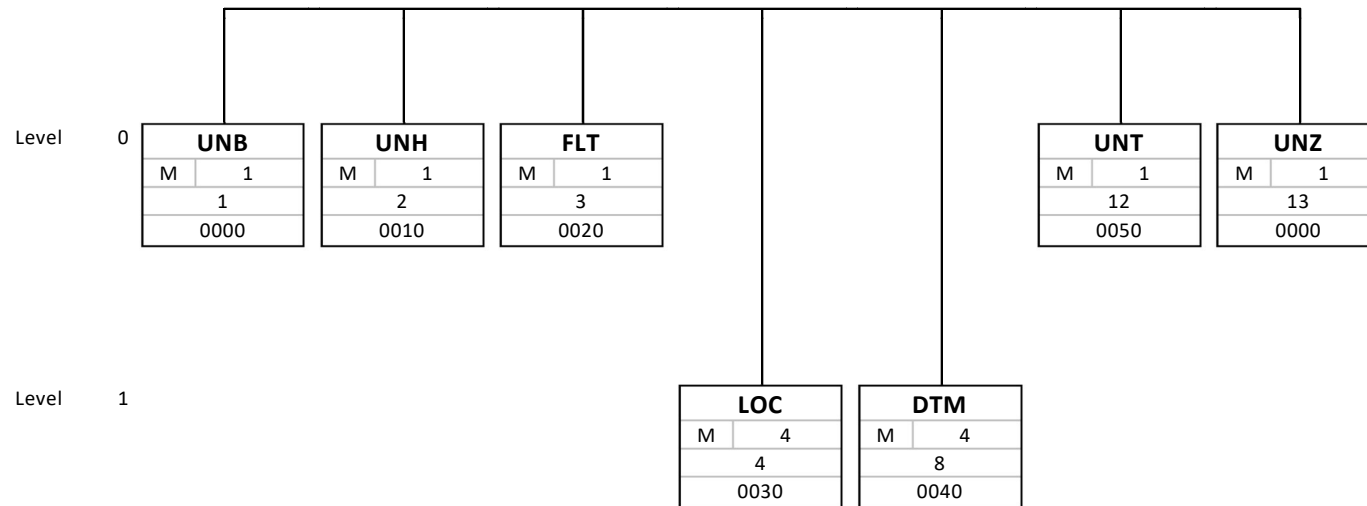
Nr. en Naam: **TRA_001 - Ontvanger identificatie**

Technische beschrijving: IF(BERICHT.Message type) = "CPD100" OR
IF(BERICHT.Message type) = "CPD105" OR
IF(BERICHT.Message type) = "CPD108" OR
IF(BERICHT.Message type) = "CPD109" OR
IF(BERICHT.Message type) = "CPD001"OR
IF(BERICHT.Message type) = "CPD002"
THEN(TRANSACTIE.Ontvanger identificatie) = "CLIENT-SYSTEEM-PD"
ELSE
IF(BERICHT.Message type) = "CPD101" OR
IF(BERICHT.Message type) = "CPD102" OR
IF(BERICHT.Message type) = "CPD103" OR
IF(BERICHT.Message type) = "CPD104" OR
IF(BERICHT.Message type) = "CPD106" OR
IF(BERICHT.Message type) = "CPD107" OR
THEN(TRANSACTIE.Zender identificatie) ="CLIENT-SYSTEEM-PD"

Nr. en Naam: **CPD001-001**

Technische beschrijving: TRANSACTIE.Zender identificatie = "CISS"

5.11.4 Bericht branching diagram



5.11.5 Functioneel bericht: Mapping naar Edifact

Segment: **UNB** No: 1 Level: 0 Counter: 0000
Status: M MaxOcc: 1 Interchange header

		Standard	Implementation		
Tag	Name	St Format	StFormat	Usage / Remarks	
UNB					
S001	SYNTAX IDENTIFIER	M			
0001	Syntax identifier	M a4	R a4	Entiteit Naam Code	TRANSACTION Syntax identificatie UNOA
0002	Syntax version number	M n1	R n1	Entiteit Naam Code	TRANSACTION Syntax versie 1
S002	INTERCHANGE SENDER	M			
0004	Sender identification	M an..35	R an..35	Entiteit Naam	TRANSACTION Zender identificatie
0007	Identification code qualifier	C an..4	N	Not used	
0008	Address for reverse routing	C an..14	N	Not used	
S003	INTERCHANGE RECIPIENT	M			
0010	Recipient identification	M an..35	R an..35	Entiteit Naam	TRANSACTION Ontvanger identificatie
0007	Identification code qualifier	C an..4	N	Not used	
0014	Routing address	C an..14	N	Not used	
S004	DATE/TIME OF PREPARATION	M			
0017	Date	M n6	R n6	Entiteit Naam	TRANSACTION Datum van aanmaak
0019	Time	M n4	R n4	Entiteit Naam	TRANSACTION Tijdstip van aanmaak
0020	INTERCHANGE CONTROL REFERENCE	M an..14	R an..14	Entiteit Naam	TRANSACTION Interchange controle referentie
S005	RECIPIENTS REFERENCE, PASSWORD	C	N		
0022	Recipient's reference/password	M an..14	N	Not used	
0025	Recipient's reference/password qualifier	C an2	N	Not used	
0026	APPLICATION REFERENCE	C an..14	N	Not used	
0029	PROCESSING PRIORITY CODE	C a1	N	Not used	
0031	ACKNOWLEDGEMENT REQUEST	C n1	N	Not used	
0032	COMMUNICATIONS AGREEMENT ID	C an..35	N	Not used	
0035	TEST INDICATOR	C n1	N	Not used	

Remark:

Example:

UNB+UNOA:1+X+X+071030:1159+X'

Segment: **UNH** No: 2 Level: 0 Counter: 0010
Status: M MaxOcc: 1 Message header

Standard			Implementation		
Tag	Name	St Format	StFormat	Usage / Remarks	
UNH					
0062	MESSAGE REFERENCE NUMBER	M an..14	R an..14	Entiteit Naam	BERICHT Bericht referentienummer
S009	MESSAGE IDENTIFIER	M			
0065	Message type	M an..6	R an..6	Entiteit Naam Code	BERICHT Bericht type CPD001 Vooraanmelding vervoermiddel
0052	Message version number	M an..3	R n..3	Entiteit Naam Code	BERICHT Bericht versienummer 1 Berichtversie Client huidig
0054	Message release number	C n..3	N	Not used	
0051	CONTROLLING AGENCY	C an..2	N	Not used	
0057	Association assigned code	C an..6	N	Not used	
0068	COMMON ACCESS REFERENCE	C an..35	N	Not used	
S010	STATUS OF THE TRANSFER	C	N		
0070	Sequence of transfers	M n..2	N	Not used	
0073	First and last transfer	C a1	N	Not used	

Remark:

Example:

UNH+X+CPD001:1'

Segment: **FLT** No: 3 Level: 0 Counter: 0020
Status: M MaxOcc: 1 **VLUCHT GEGEVENS**

Standard			Implementation		
Tag	Name	St Format	StFormat	Usage / Remarks	
FLT					
C476	VLUCHTGEGEVENS	C			
3859	Carrier code	M an..3	R an..3	Entiteit Naam Codelijst	VLUCHTGEGEVENS Carrier code CC CARRIER CODE
1834	Vluchtnummer	M an..5	R an..5	Entiteit Naam	VLUCHTGEGEVENS Vluchtnummer
2812	Geplande vertrek datum	C n6	R n6	Entiteit Naam	VLUCHTGEGEVENS Geplande vertrekdatum
8802	Vliegtuig registratie	C an..10	O an..10	Entiteit Naam	VLUCHTGEGEVENS Vliegtuig registratie
3861	Gate aankomst	C an3	O an3	Entiteit Naam	VLUCHTGEGEVENS Gate aankomst
8809	Type vliegtuig	C an..4	O an..4	Entiteit Naam Codelijst	VLUCHTGEGEVENS Type vliegtuig TV TYPE VLIEGTUIG

Remark:

Example:

FLT+various:X:999999+X+XXX+various'

Segment: **LOC** No: 4 Level: 1 Counter: 0030
Status: M MaxOcc: 4 **LOCATIE GEGEVENS**

		Standard	Implementation	
Tag	Name	St Format	StFormat	Usage / Remarks
LOC				
3841	Locatie qualifier	M an3		Code ARR Luchthaven aankomst
3843	Locatie code	C an..7	R an3	Entiteit LOCATIEGEGEVENS Naam Luchthaven aankomst Codelijst LC LUCHTHAVEN CODE
3225	Locatie naam	C an..35	N	Not used

Remark:

Example:

LOC+ARR+various'

Segment: **LOC** No: 5 Level: 1 Counter: 0030
Status: M MaxOcc: 4 **LOCATIE GEGEVENS**

		Standard	Implementation	
Tag	Name	St Format	StFormat	Usage / Remarks
LOC				
3841	Locatie qualifier	M an3		Code DEP Luchthaven vertrek naar EU
3843	Locatie code	C an..7	O an3	Entiteit LOCATIEGEGEVENS Naam Luchthaven vertrek naar EU Codelijst LC LUCHTHAVEN CODE
3225	Locatie naam	C an..35	N	Not used

Remark:

Example:

LOC+DEP+various'

Segment: **LOC** No: 6 Level: 1 Counter: 0030
Status: M MaxOcc: 4 **LOCATIE GEGEVENS**

		Standard	Implementation	
Tag	Name	St Format	StFormat	Usage / Remarks
LOC				
3841	Locatie qualifier	M an3		Code OTH Luchthaven op route
3843	Locatie code	C an..7	O an3	Entiteit LOCATIEGEGEVENS Naam Luchthaven op route Codelijst LC LUCHTHAVEN CODE
3225	Locatie naam	C an..35	N	Not used

Remark:

Example:

LOC+OTH+various'

Segment: **LOC** No: 7 Level: 1 Counter: 0030
Status: M MaxOcc: 4 **LOCATIE GEGEVENS**

		Standard	Implementation	
Tag	Name	St Format	StFormat	Usage / Remarks
LOC				
3841	Locatie qualifier	M an3		Code DES Luchthaven vertrek vanuit EU
3843	Locatie code	C an..7	O an3	Entiteit LOCATIEGEGEVENS Naam Luchthaven vertrek vanuit EU Codelijst LC LUCHTHAVEN CODE
3225	Locatie naam	C an..35	N	Not used

Remark:

Example:

LOC+DES+various'

Segment: **DTM** No: 8 Level: 1 Counter: 0040
Status: M MaxOcc: 4 DATUM/TIJD

		Standard	Implementation		
Tag	Name	St Format	StFormat	Usage / Remarks	
DTM					
2803	Datum/tijd qualifier	M an3		Code	ETA Expected time of arrival
2804	Datum	M n6	O n6	Entiteit	DATUM EN TIJD
				Naam	Verwachte datum van aankomst
2808	Tijd	C n4	O n4	Entiteit	DATUM EN TIJD
				Naam	Verwachte tijd van aankomst

Remark:

Example:
DTM+ETA+999999+9999'

Segment: **DTM** No: 9 Level: 1 Counter: 0040
Status: M MaxOcc: 4 DATUM/TIJD

		Standard	Implementation		
Tag	Name	St Format	StFormat	Usage / Remarks	
DTM					
2803	Datum/tijd qualifier	M an3		Code	STA Geplande datum van aankomst
2804	Datum	M n6	R n6	Entiteit	DATUM EN TIJD
				Naam	Geplande datum van aankomst
2808	Tijd	C n4	R n4	Entiteit	DATUM EN TIJD
				Naam	Geplande tijd van aankomst

Remark:

Example:
DTM+STA+999999+9999'

Segment: **DTM** No: 10 Level: 1 Counter: 0040
Status: M MaxOcc: 4 DATUM/TIJD

		Standard	Implementation		
Tag	Name	St Format	StFormat	Usage / Remarks	
DTM					
2803	Datum/tijd qualifier	M an3		Code	ATA Werkelijke aankomst
2804	Datum	M n6	O n6	Entiteit	DATUM EN TIJD
				Naam	Werkelijke datum van aankomst
2808	Tijd	C n4	O n4	Entiteit	DATUM EN TIJD
				Naam	Werkelijke tijd van aankomst

Remark:

Example:
DTM+ATA+999999+9999'

Segment: **DTM** No: 11 Level: 1 Counter: 0040
Status: M MaxOcc: 4 DATUM/TIJD

		Standard	Implementation		
Tag	Name	St Format	StFormat	Usage / Remarks	
DTM					
2803	Datum/tijd qualifier	M an3		Code	ETD Expected time of departure
2804	Datum	M n6	O n6	Entiteit	DATUM EN TIJD
				Naam	Verwachte datum van vertrek
2808	Tijd	C n4	O n4	Entiteit	DATUM EN TIJD
				Naam	Verwachte tijd van vertrek

Remark:

Example:
DTM+ETD+999999+9999'

Segment: **UNT** No: 12 Level: 0 Counter: 0050
Status: M MaxOcc: 1 Message trailer

Standard			Implementation		
Tag	Name	St Format	StFormat	Usage / Remarks	
UNT					
0074	NUMBER OF SEGMENTS IN THE MESSAGE	M n..6	R n..6	Entiteit Naam	BERICHT Number of segments in the message
0062	MESSAGE REFERENCE NUMBER	M an..14	R an..14	Entiteit Naam	BERICHT Message reference number

Remark:

Example:
UNT+11+X'

Segment: **UNZ** No: 13 Level: 0 Counter: 0000
Status: M MaxOcc: 1 Interchange trailer

Standard			Implementation		
Tag	Name	St Format	StFormat	Usage / Remarks	
UNZ					
0036	INTERCHANGE CONTROL COUNT	M n..6	R n..6	Entiteit Naam	TRANSACTIE Interchange control count
0020	INTERCHANGE CONTROL REFERENCE	M an..14	R an..14	Entiteit Naam	TRANSACTIE Interchange control reference

Remark:

Example:
UNZ+1+X'

5.12 CPD002 Pre/arrival informatie goederen – Introductie

Afzender : Luchtvaart maatschappij
Geadresseerde : Client-PD
Doel : Informatie met vluchtgegevens

5.12.1 Verwijzing naar EDifact

Nr	Hiërarchische structuur / Attribuutnaam	EDIFACT mapping							
		SegNr	Seg	CompDE	DE	Status	Formaat	Voorbeeld	EDIFACT Pad
001	CPD002/TRANSACTIE/Syntax identificatie	1	UNB	S001	0001	M	a4	UNOA	UNB.S001.0001
002	CPD002/TRANSACTIE/Syntax versie	1	UNB	S001	0002	M	n1	1	UNB.S001.0002
003	CPD002/TRANSACTIE/Zender identificatie	1	UNB	S002	0004	M	an..35	X	UNB.S002.0004
004	CPD002/TRANSACTIE/Ontvanger identificatie	1	UNB	S003	0010	M	an..35	X	UNB.S003.0010
005	CPD002/TRANSACTIE/Datum van aanmaak	1	UNB	S004	0017	M	n6	071030	UNB.S004.0017
006	CPD002/TRANSACTIE/Tijdstip van aanmaak	1	UNB	S004	0019	M	n4	1418	UNB.S004.0019
007	CPD002/TRANSACTIE/Interchange controle referentie	1	UNB		0020	M	an..14	X	UNB.0020
008	CPD002/TRANSACTIE/Interchange control count	10	UNZ		0036	M	n..6	1	UNZ.0036
009	CPD002/TRANSACTIE/Interchange control reference	10	UNZ		0020	M	an..14	X	UNZ.0020
010	CPD002/TRANSACTIE/Bericht/Bericht referentienummer	2	UNH		0062	M	an..14	X	CPD002.UNH.0062(0010:010)
011	CPD002/TRANSACTIE/Bericht/Bericht type	2	UNH	S009	0065	M	an..6	CPD002	CPD002.UNH.S009.0065(0010:020:01)
012	CPD002/TRANSACTIE/Bericht/Bericht versienummer	2	UNH	S009	0052	M	an..3	1	CPD002.UNH.S009.0052(0010:020:02)
013	CPD002/TRANSACTIE/Bericht/Number of segments in the message	9	UNT		0074	M	n..6	8	CPD002.UNT.0074(0080:010)
014	CPD002/TRANSACTIE/Bericht/Message reference number	9	UNT		0062	M	an..14	X	CPD002.UNT.0062(0080:020)
015	CPD002/TRANSACTIE/Bericht/Manifest Header/Berichtvolgnummer (client)	3	MAN		1836	M	n..2	9	CPD002.MAN.1836(0020:010)
016	CPD002/TRANSACTIE/Bericht/Manifest Header/Carrier code (client)	3	MAN	C476	3859	M	an..3	various	CPD002.MAN.C476.3859(0020:020:01)
017	CPD002/TRANSACTIE/Bericht/Manifest Header/Vluchtnummer (client)	3	MAN	C476	1834	M	an..5	X	CPD002.MAN.C476.1834(0020:020:02)
018	CPD002/TRANSACTIE/Bericht/Manifest Header/Geplande vertrek dag (client)	3	MAN	C478	2814	M	n2	99	CPD002.MAN.C478.2814(0020:030:01)
019	CPD002/TRANSACTIE/Bericht/Manifest Header/Geplande vertrek maand (client)	3	MAN	C478	2816	M	an3	XXX	CPD002.MAN.C478.2816(0020:030:02)
020	CPD002/TRANSACTIE/Bericht/Manifest Header/Geplande vertrek jaar (client)	3	MAN	C478	2818	M	n2	99	CPD002.MAN.C478.2818(0020:030:03)
021	CPD002/TRANSACTIE/Bericht/Manifest Header/Luchthaven geladen (client)	3	MAN		3863	M	an3	various	CPD002.MAN.3863(0020:040)
022	CPD002/TRANSACTIE/Bericht/Manifest Header/Vliegtuig registratie (client)	3	MAN		8802	C	an..10	X	CPD002.MAN.8802(0020:050)
023	CPD002/TRANSACTIE/Bericht/Manifest Header/Bestemming/Luchthaven lossing (client)	4	DST		3863	M	an3	various	CPD002.DST.3863(0030:010)
024	CPD002/TRANSACTIE/Bericht/Manifest Header/Goederen info/AWB Airline prefix (client)	5	CON	C481	1847	M	n3	999	CPD002.CON.C481.1847(0040:010:01)
025	CPD002/TRANSACTIE/Bericht/Manifest Header/Goederen info/AWB nummer (client)	5	CON	C481	1849	M	n8	99999999	CPD002.CON.C481.1849(0040:010:02)
026	CPD002/TRANSACTIE/Bericht/Manifest Header/Goederen info/Luchthaven oorsprong (client)	5	CON	C477	3863	M	an3	various	CPD002.CON.C477.3863(0040:020:01)
027	CPD002/TRANSACTIE/Bericht/Manifest Header/Goederen info/Luchthaven bestemming (client)	5	CON	C477	3863	M	an3	various	CPD002.CON.C477.3863#2(0040:020:02)
028	CPD002/TRANSACTIE/Bericht/Manifest Header/Goederen info/Type verzending (client)	5	CON		7853	M	an1	various	CPD002.CON.7853(0040:030)
029	CPD002/TRANSACTIE/Bericht/Manifest Header/Goederen info/Aantal stuks (client)	5	CON		6820	M	n..4	9	CPD002.CON.6820(0040:040)
030	CPD002/TRANSACTIE/Bericht/Manifest Header/Goederen info/Code gewicht (client)	5	CON	C479	6811	M	an1	various	CPD002.CON.C479.6811(0040:050:01)
031	CPD002/TRANSACTIE/Bericht/Manifest Header/Goederen info/Gewicht (client)	5	CON	C479	6822	M	n..7	9	CPD002.CON.C479.6822(0040:050:02)

Nr	Hiërarchische structuur / Attribuutnaam	EDIFACT mapping							
		SegNr	Seg	CompDE	DE	Status	Formaat	Voorbeeld	EDIFACT Pad
032	CPD002/TRANSACTIE/Bericht/Manifest Header/Goederen info/Type verzending_1 (client)	5	CON	C480	7853	M	an1	various	CPD002.CON.C480.7853(0040:060:01)
033	CPD002/TRANSACTIE/Bericht/Manifest Header/Goederen info/Aantal stuks_1 (client)	5	CON	C480	6820	M	n..4	9	CPD002.CON.C480.6820(0040:060:02)
034	CPD002/TRANSACTIE/Bericht/Manifest Header/Goederen info/Goederenomschrijving (client)	5	CON		4802	M	an..26	X	CPD002.CON.4802(0040:070)
035	CPD002/TRANSACTIE/Bericht/Manifest Header/Goederen info/Code goederen classificatie (client)	5	CON		4857	C	an3	various	CPD002.CON.4857(0040:080)
036	CPD002/TRANSACTIE/Bericht/Manifest Header/Goederen info/Code goederen classificatie_1 (client)	5	CON		4857	C	an3	various	CPD002.CON.4857#2(0040:090)
037	CPD002/TRANSACTIE/Bericht/Manifest Header/Douane informatie/Code douane oorsprong (client)	6	SCI		9811	C	an..2	various	CPD002.SCI.9811(0050:010)
038	CPD002/TRANSACTIE/Bericht/Manifest Header/AWB Geladen op ULD/Type verzending (client)	7	ALU	C480	7853	M	an1	various	CPD002.ALU.C480.7853(0060:010:01)
039	CPD002/TRANSACTIE/Bericht/Manifest Header/AWB Geladen op ULD/Aantal colli op ULD (client)	7	ALU	C480	6820	M	n..4	9	CPD002.ALU.C480.6820(0060:010:02)
040	CPD002/TRANSACTIE/Bericht/Manifest Header/AWB Geladen op ULD/Code gewicht (client)	7	ALU	C479	6811	M	an1	various	CPD002.ALU.C479.6811(0060:020:01)
041	CPD002/TRANSACTIE/Bericht/Manifest Header/AWB Geladen op ULD/Gewicht (client)	7	ALU	C479	6822	M	n..7	9	CPD002.ALU.C479.6822(0060:020:02)
042	CPD002/TRANSACTIE/Bericht/Manifest Header/AWB Geladen op ULD/ULD type (client)	7	ALU	C482	8811	M	an3	various	CPD002.ALU.C482.8811(0060:030:01)
043	CPD002/TRANSACTIE/Bericht/Manifest Header/AWB Geladen op ULD/ULD serienummer (client)	7	ALU	C482	8804	M	an5	XXXXX	CPD002.ALU.C482.8804(0060:030:02)
044	CPD002/TRANSACTIE/Bericht/Manifest Header/AWB Geladen op ULD/ULD code eigenaar (client)	7	ALU	C482	3865	M	an..3	various	CPD002.ALU.C482.3865(0060:030:03)
045	CPD002/TRANSACTIE/Bericht/Manifest Trailer/Code bericht einde (client)	8	MAT		1851	M	an4	various	CPD002.MAT.1851(0070:010)

5.12.2 Functioneel bericht: Hiërarchie

Entiteiten

TRANSACTION	1..1, R
BERICHT	1..1, R
MANIFEST HEADER	1..1, R
BESTEMMING	1..*, R
GOEDEREN INFO	0..*, O
DOUANE INFORMATIE	0..1, O
AWB GELADEN OP ULD	0..*, O
MANIFEST TRAILER	1..1, R

Entiteiten en attributen

CPD002			
TRANSACTIE			1 .. 1
Status		R	
Syntax identificatie			
Formaat		a4	
Codelijst		Syntax identificatie	
Status		R	
Syntax versie			
Formaat		n1	
Codelijst		Syntax versie	
Status		R	
Zender identificatie			
Formaat		an..35	
Regel	CPD002-001	Zender identificatie	
Status		R	
Ontvanger identificatie			
Formaat		an..35	
Regel	TRA_001	Ontvanger identificatie	
Status		R	
Datum van aanmaak			
Formaat		n6	
Status		R	
Tijdstip van aanmaak			
Formaat		n4	
Status		R	
Interchange controle referentie			
Formaat		an..14	
Status		R	
BERICHT			1 .. 1
Status		R	
Bericht referentienummer			
Formaat		an..14	
Status		R	
Bericht type			
Formaat		an..6	
Codelijst		Berichttype	
Status		R	
Bericht versienummer			
Formaat		n..3	
Codelijst		Berichtversie	
Status		R	
MANIFEST HEADER			1 .. 1
Status		R	
Berichtvolgnummer (client)			
Formaat		n..2	
Status		R	
Carrier code (client)			
Formaat		an..3	
Codelijst		Carrier code	
Status		R	
Vluchtnummer (client)			
Formaat		an..5	
Status		R	

Geplande vertrek dag (client)		
Formaat	n2	
Status	R	
Geplande vertrek maand (client)		
Formaat	an3	
Status	R	
Geplande vertrek jaar (client)		
Formaat	n2	
Status	R	
Luchthaven geladen (client)		
Formaat	an3	
Codelijst	Luchthaven code	
Status	R	
Vliegtuig registratie (client)		
Formaat	an..10	
Status	O	
BESTEMMING		1 .. unbounded
Status	R	
Luchthaven lossing (client)		
Formaat	an3	
Codelijst	Luchthaven code	
Status	R	
GOEDEREN INFO		0 .. unbounded
Status	O	
AWB Airline prefix (client)		
Formaat	n3	
Status	R	
AWB nummer (client)		
Formaat	n8	
Status	R	
Luchthaven oorsprong (client)		
Formaat	an3	
Codelijst	Luchthaven code	
Status	R	
Luchthaven bestemming (client)		
Formaat	an3	
Codelijst	Luchthaven code	
Status	R	
Type verzending (client)		
Formaat	an1	
Codelijst	Type verzending	
Status	R	
Aantal stuks (client)		
Formaat	n..4	
Status	R	
Code gewicht (client)		
Formaat	an1	
Codelijst	Code gewicht	
Status	R	
Gewicht (client)		
Formaat	n..7	
Status	R	
Type verzending_1 (client)		
Formaat	an1	
Codelijst	Type verzending	
Status	O	

Aantal stuks_1 (client)			
Formaat		n..4	
Status		O	
Goederenomschrijving (client)			
Formaat		an..15	
Status		R	
Code goederen classificatie (client)			
Formaat		an..3	
Codelijst	OTP002	Goederen classificatie	
Status		O	
Code goederen classificatie_1 (client)			
Formaat		an..3	
Codelijst	OTP002	Goederen classificatie	
Status		O	
DOUANE INFORMATIE			0 .. 1
Status		O	
Code douane oorsprong (client)			
Formaat		an..2	
Codelijst		Douane oorsprong	
Status		R	
AWB GELADEN OP ULD			0 .. unbounded
Status		O	
Type verzending (client)			
Formaat		an1	
Codelijst		Type verzending	
Status		R	
Aantal colli op ULD (client)			
Formaat		n..4	
Status		R	
Code gewicht (client)			
Formaat		an1	
Codelijst		Code gewicht	
Status		R	
Gewicht (client)			
Formaat		n..7	
Status		R	
ULD type (client)			
Formaat		an3	
Codelijst		ULD type	
Status		R	
ULD serienummer (client)			
Formaat		an5	
Status		R	
ULD code eigenaar (client)			
Formaat		an..3	
Codelijst		Code eigenaar	
Status		R	
MANIFEST TRAILER			1 .. 1
Status		R	
Code bericht einde (client)			
Formaat		an4	
Codelijst		Code bericht einde	
Status		R	

5.12.3 Regels en Conditie

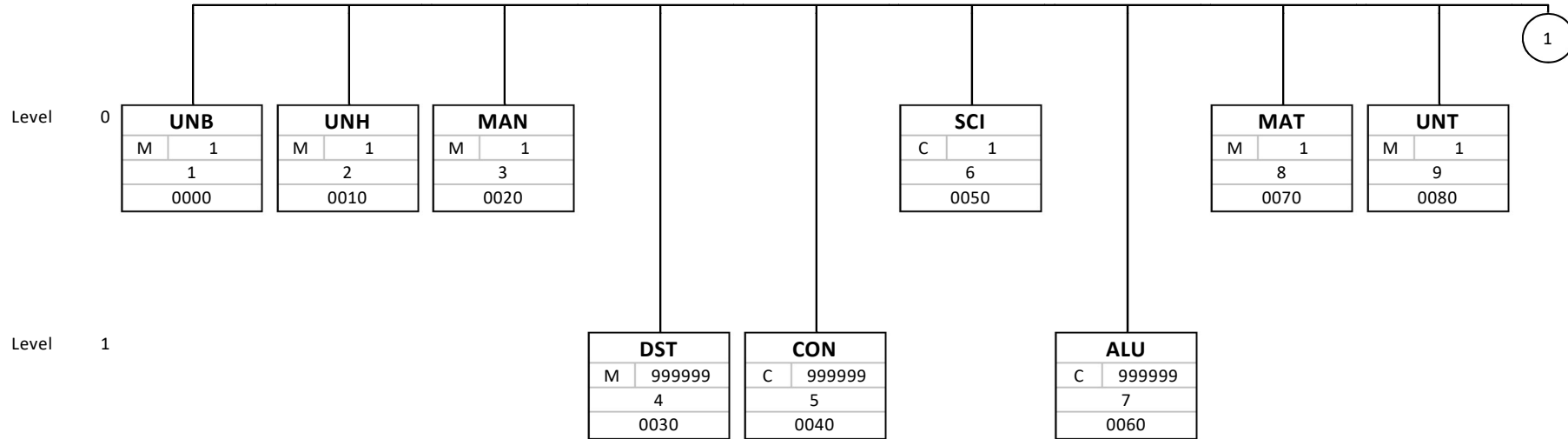
Nr. en Naam: **TRA_001 - Ontvanger identificatie**

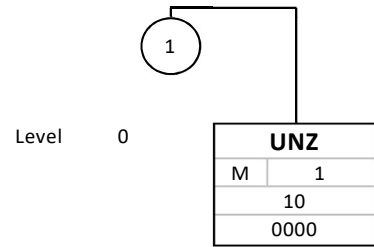
Technische beschrijving: IF(BERICHT.Message type) = "CPD100" OR
IF(BERICHT.Message type) = "CPD105" OR IF(BERICHT.Message type) = "CPD108" OR
IF(BERICHT.Message type) = "CPD109" OR
IF(BERICHT.Message type) = "CPD001"OR
IF(BERICHT.Message type) = "CPD002"
THEN(TRANSACTIE.Ontvanger identificatie) = "CLIENT-SYSTEEM-PD"
ELSE
IF(BERICHT.Message type) = "CPD101" OR
IF(BERICHT.Message type) = "CPD102" OR
IF(BERICHT.Message type) = "CPD103" OR
IF(BERICHT.Message type) = "CPD104" OR
IF(BERICHT.Message type) = "CPD106" OR
IF(BERICHT.Message type) = "CPD107" OR
THEN(TRANSACTIE.Zender identificatie) ="CLIENT-SYSTEEM-PD"

Nr. en Naam: **CPD002-001 - Zender identificatie**

Technische beschrijving: TRANSACTIE.Zender identificatie = "EVPD"

5.12.4 Bericht branching diagram





5.12.5 Functioneel bericht: Mapping naar Edifact

Segment: **UNB** No: 1 Level: 0 Counter: 0000
Status: M MaxOcc: 1 Interchange header

Standard			Implementation		
Tag	Name	St Format	StFormat	Usage / Remarks	
UNB					
S001	SYNTAX IDENTIFIER	M			
0001	Syntax identifier	M a4	R a4	Entiteit Naam Code	TRANSACTION Syntax identificatie UNOA
0002	Syntax version number	M n1	R n1	Entiteit Naam Code	TRANSACTION Syntax versie 1
S002	INTERCHANGE SENDER	M			
0004	Sender identification	M an..35	R an..35	Entiteit Naam	TRANSACTION Zender identificatie
0007	Identification code qualifier	C an..4	N	Not used	
0008	Address for reverse routing	C an..14	N	Not used	
S003	INTERCHANGE RECIPIENT	M			
0010	Recipient identification	M an..35	R an..35	Entiteit Naam	TRANSACTION Ontvanger identificatie
0007	Identification code qualifier	C an..4	N	Not used	
0014	Routing address	C an..14	N	Not used	
S004	DATE/TIME OF PREPARATION	M			
0017	Date	M n6	R n6	Entiteit Naam	TRANSACTION Datum van aanmaak
0019	Time	M n4	R n4	Entiteit Naam	TRANSACTION Tijdstip van aanmaak
0020	INTERCHANGE CONTROL REFERENCE	M an..14	R an..14	Entiteit Naam	TRANSACTION Interchange controle referentie
S005	RECIPIENTS REFERENCE, PASSWORD	C	N		
0022	Recipient's reference/password	M an..14	N	Not used	
0025	Recipient's reference/password qualifier	C an2	N	Not used	
0026	APPLICATION REFERENCE	C an..14	N	Not used	
0029	PROCESSING PRIORITY CODE	C a1	N	Not used	
0031	ACKNOWLEDGEMENT REQUEST	C n1	N	Not used	
0032	COMMUNICATIONS AGREEMENT ID	C an..35	N	Not used	
0035	TEST INDICATOR	C n1	N	Not used	

Remark:

Example:

UNB+UNOA:1+X+X+071030:1418+X'

Segment: **UNH** No: 2 Level: 0 Counter: 0010
Status: M MaxOcc: 1 Message header

Standard			Implementation		
Tag	Name	St Format	StFormat	Usage / Remarks	
UNH					
0062	MESSAGE REFERENCE NUMBER	M an..14	R an..14	Entiteit Naam	BERICHT Bericht referentienummer
S009	MESSAGE IDENTIFIER	M			
0065	Message type	M an..6	R an..6	Entiteit Naam Code	BERICHT Bericht type CPD002 Pre-arrival informatie goederen
0052	Message version number	M an..3	R n..3	Entiteit Naam Code	BERICHT Bericht versienummer 1 Berichtversie Client huidig
0054	Message release number	C n..3	N	Not used	
0051	CONTROLLING AGENCY	C an..2	N	Not used	
0057	Association assigned code	C an..6	N	Not used	
0068	COMMON ACCESS REFERENCE	C an..35	N	Not used	
S010	STATUS OF THE TRANSFER	C	N		
0070	Sequence of transfers	M n..2	N	Not used	
0073	First and last transfer	C a1	N	Not used	

Remark:

Example:

UNH+X+CPD002:1'

Segment: **MAN** No: 3 Level: 0 Counter: 0020
Status: M MaxOcc: 1 MANIFEST HEADER

Standard			Implementation		
Tag	Name	St Format	StFormat	Usage / Remarks	
MAN					
1836	Bericht volgnummer	M n..2	R n..2	Entiteit Naam	MANIFEST HEADER Berichtvolgnummer
C476	VLUCHTGEGEVENS	C			
3859	Carrier code	M an..3	R an..3	Entiteit Naam Codelijst	MANIFEST HEADER Carrier code CC CARRIER CODE
1834	Vluchtnummer	M an..5	R an..5	Entiteit Naam	MANIFEST HEADER Vluchtnummer
2812	Geplande vertrek datum	C n6	N	Not used	
C478	GEPLAND VERTREK	M			
2814	Gepland vertrek dag	M n2	R n2	Entiteit Naam	MANIFEST HEADER Geplande vertrek dag
2816	Gepland vertrek maand	M an3	R an3	Entiteit Naam	MANIFEST HEADER Geplande vertrek maand
2818	Gepland vertrek jaar	M n2	R n2	Entiteit Naam	MANIFEST HEADER Geplande vertrek jaar
3863	Luchthaven	M an3	R an3	Entiteit Naam Codelijst	MANIFEST HEADER Luchthaven geladen LC LUCHTHAVEN CODE
8802	Vliegtuig registratie	C an..10	O an..10	Entiteit Naam	MANIFEST HEADER Vliegtuig registratie

Remark:

Example:

MAN+9+various:X+99:XXX:99+various+X'

Segment: **DST** No: 4 Level: 1 Counter: 0030
Status: M MaxOcc: 999999 **BESTEMMING**

		Standard	Implementation		
Tag	Name	St Format	StFormat	Usage / Remarks	
DST					
3863	Luchthaven	M an3	R an3	Entiteit Naam Codelijst	BESTEMMING Luchthaven lossing LC LUCHTHAVEN CODE

Remark:

Example:
DST+various'

Segment: **CON** No: 5 Level: 1 Counter: 0040
Status: C MaxOcc: 999999 **GOEDEREN INFO**

		Standard	Implementation		
Tag	Name	St Format	StFormat	Usage / Remarks	
CON					
C481	AWB	M			
1847	AWB Airline prefix	M n3	R n3	Entiteit Naam	GOEDEREN INFO AWB Airline prefix
1849	AWB nummer	M n8	R n8	Entiteit Naam	GOEDEREN INFO AWB nummer
C477	LUCHTHAVEN	M			
3863	Luchthaven	M an3	R an3	Entiteit Naam Codelijst	GOEDEREN INFO Luchthaven oorsprong LC LUCHTHAVEN CODE
3863	Luchthaven	M an3	R an3	Entiteit Naam Codelijst	GOEDEREN INFO Luchthaven bestemming LC LUCHTHAVEN CODE
7853	Type verzending	M an1	R an1	Entiteit Naam Codelijst	GOEDEREN INFO Type verzending TVZ TYPE VERZENDING
6820	Aantal stuks	M n..4	R n..4	Entiteit Naam	GOEDEREN INFO Aantal stuks
C479	GEWICHT	M			
6811	Code gewicht	M an1	R an1	Entiteit Naam Codelijst	GOEDEREN INFO Code gewicht CGW CODE GEWICHT
6822	Gewicht	M n..7	R n..7	Entiteit Naam	GOEDEREN INFO Gewicht
C480	TYPE VERZENDING	C			
7853	Type verzending	M an1	O an1	Entiteit Naam Codelijst	GOEDEREN INFO Type verzending TVZ TYPE VERZENDING
6820	Aantal stuks	M n..4	O n..4	Entiteit Naam	GOEDEREN INFO Aantal stuks
4802	Goederenomschrijving	M an..26	R an..15	Entiteit Naam	GOEDEREN INFO Goederenomschrijving
4857	Code goederen classificatie	C an3	O an..3	Entiteit Naam Codelijst	GOEDEREN INFO Code goederen classificatie OTP002 GOEDEREN CLASSIFICATIE
4857	Code goederen classificatie	C an3	O an..3	Entiteit Naam Codelijst	GOEDEREN INFO Code goederen classificatie OTP002 GOEDEREN CLASSIFICATIE

Remark:

Example:
CON+999:99999999+various:various+various+9+various:9+various:9+X+various+various'

Segment: **SCI** No: **6** Level: **0** Counter: **0050**
Status: **C** MaxOcc: **1** **DOUANE INFORMATIE**

Standard			Implementation		
Tag	Name	St Format	StFormat	Usage / Remarks	
SCI					
9811	Code douane oorsprong	C an..2	R an..2	Entiteit Naam Codelijst	DOUANE INFORMATIE Code douane oorsprong DOO DOUANE OORSPRONG

Remark:

Example:
SCI+various'

Segment: **ALU** No: **7** Level: **1** Counter: **0060**
Status: **C** MaxOcc: **999999** **AWB GELADEN OP ULD**

Standard			Implementation		
Tag	Name	St Format	StFormat	Usage / Remarks	
ALU					
C480	TYPE VERZENDING	M			
7853	Type verzending	M an1	R an1	Entiteit Naam Codelijst	AWB GELADEN OP ULD Type verzending TVZ TYPE VERZENDING
6820	Aantal stuks	M n..4	R n..4	Entiteit Naam	AWB GELADEN OP ULD Aantal colli op ULD
C479	GEWICHT	M			
6811	Code gewicht	M an1	R an1	Entiteit Naam Codelijst	AWB GELADEN OP ULD Code gewicht CGW CODE GEWICHT
6822	Gewicht	M n..7	R n..7	Entiteit Naam	AWB GELADEN OP ULD Gewicht
C482	ULD	M			
8811	ULD type	M an3	R an3	Entiteit Naam Codelijst	AWB GELADEN OP ULD ULD type TULD ULD TYPE
8804	ULD serie nummer	M an5	R an5	Entiteit Naam	AWB GELADEN OP ULD ULD serienummer
3865	ULD code eigenaar	M an..3	R an..3	Entiteit Naam Codelijst	AWB GELADEN OP ULD ULD code eigenaar CEIG CODE EIGENAAR

Remark:

Example:
ALU+various:9+various:9+various:XXXXX:various'

Segment: **MAT** No: **8** Level: **0** Counter: **0070**
Status: **M** MaxOcc: **1** **MANIFEST TRAILER**

Standard			Implementation		
Tag	Name	St Format	StFormat	Usage / Remarks	
MAT					
1851	Code bericht einde	M an4	R an4	Entiteit Naam Codelijst	MANIFEST TRAILER Code bericht einde CBE CODE BERICHT EINDE

Remark:

Example:
MAT+various'

Segment: **UNT** No: **9** Level: **0** Counter: **0080**
 Status: **M** MaxOcc: **1** **Message trailer**

Standard			Implementation		
Tag	Name	St Format	StFormat	Usage / Remarks	
UNT					
0074	NUMBER OF SEGMENTS IN THE MESSAGE	M n..6	R n..6	Entiteit Naam	BERICHT Number of segments in the message
0062	MESSAGE REFERENCE NUMBER	M an..14	R an..14	Entiteit Naam	BERICHT Message reference number

Remark:

Example:
UNT+8+X'

Segment: **UNZ** No: **10** Level: **0** Counter: **0000**
 Status: **M** MaxOcc: **1** **Interchange trailer**

Standard			Implementation		
Tag	Name	St Format	StFormat	Usage / Remarks	
UNZ					
0036	INTERCHANGE CONTROL COUNT	M n..6	R n..6	Entiteit Naam	TRANSACTIE Interchange control count
0020	INTERCHANGE CONTROL REFERENCE	M an..14	R an..14	Entiteit Naam	TRANSACTIE Interchange control reference

Remark:

Example:
UNZ+1+X'

6 Noodprocedure

In geval van storingen kan er contact opgenomen worden met de eigen Keuringsdienst:

KCB (Kwaliteits Controle Bureau)	088 - 3088200	www.kcb.nl
Naktuinbouw	071 3326262	www.naktuinbouw.nl
BKD (bloembollenkeuringsdienst)	0252 417856	www.bkd.eu
NAK	0900-0625 (klantenservice*)	www.nak.nl

Indien een storing niet spoedig opgelost kan worden, kan door de keuringsdiensten de Noodprocedure afgekondigd worden. Aangevers worden d.m.v. een e-mail hiervan op de hoogte gebracht. Aangevers dienen aan de keuringsdiensten het e-mailadres bekend te maken waarop ze deze berichten willen ontvangen.

In de periode dat de Noodprocedure van kracht is kunnen aangevers de meldingen doen via het volledig ingevulde fax-formulier 'Noodprocedure Client-PD'.

7 Klachten, vragen en storing

7.1 Beschikbaarheid digipoort

Informatie over de beschikbaarheid van digipoort is op te vragen bij:

Logius

www.logius.nl

Tel.: 09005554555

E-mail: Servicecentrum@logius.nl

Voor aansluitinformatie van Logius kunt u op de volgende site terecht:

<https://www.logius.nl/ondersteuning/gegevensuitwisseling/nederlandse-voedsel-en-warenautoriteit/>

7.2 Beschikbaarheid Client-PD

De beschikbaarheid van het Client-PD systeem is: 24/7

Aangevers zullen op de hoogte worden gebracht gedurende welke perioden het systeem niet beschikbaar is i.v.m. onderhoud.

7.3 Contact personen bij storingsen

KCB (Kwaliteits Controle Bureau) 088 - 3088200

www.kcb.nl

Naktuinbouw 071 3326262

www.naktuinbouw.nl

BKD (bloembollenkeuringsdienst) 0252 417856

www.bkd.eu

NAK 0900-0625 (klantenservice*)

www.nak.nl

7.4 Contact personen vragen

Keuringsdienst waar de aangever onder valt.